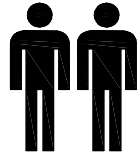
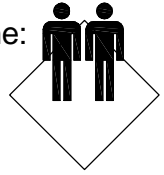


Hausbett Clara

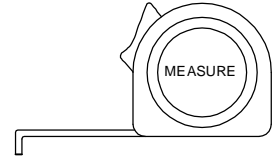
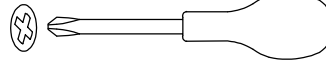
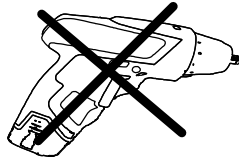
Immer zu zweit aufbauen!



Benötigte Fläche:
2,5M x 3M

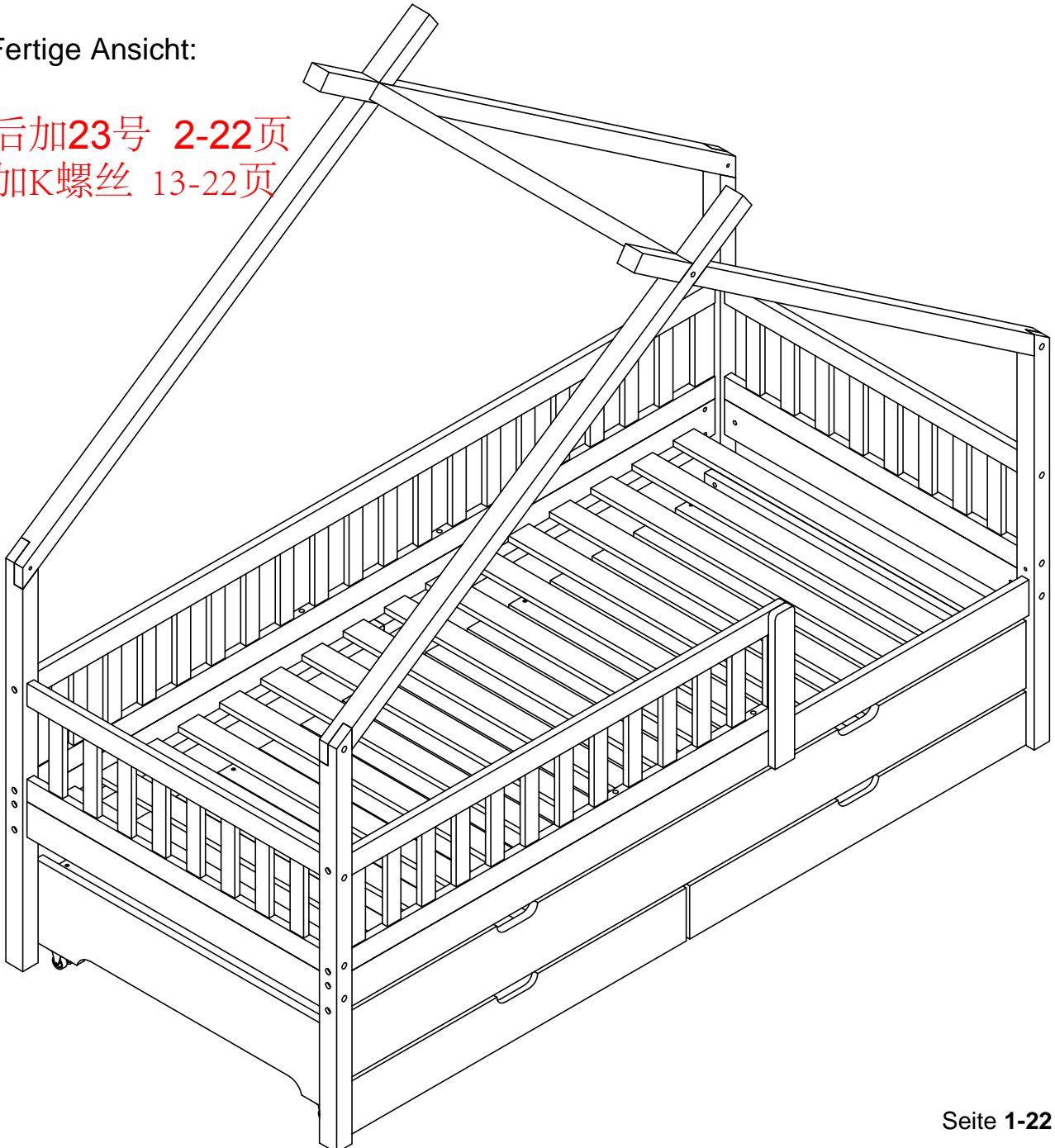


Benötigtes Werkzeug:

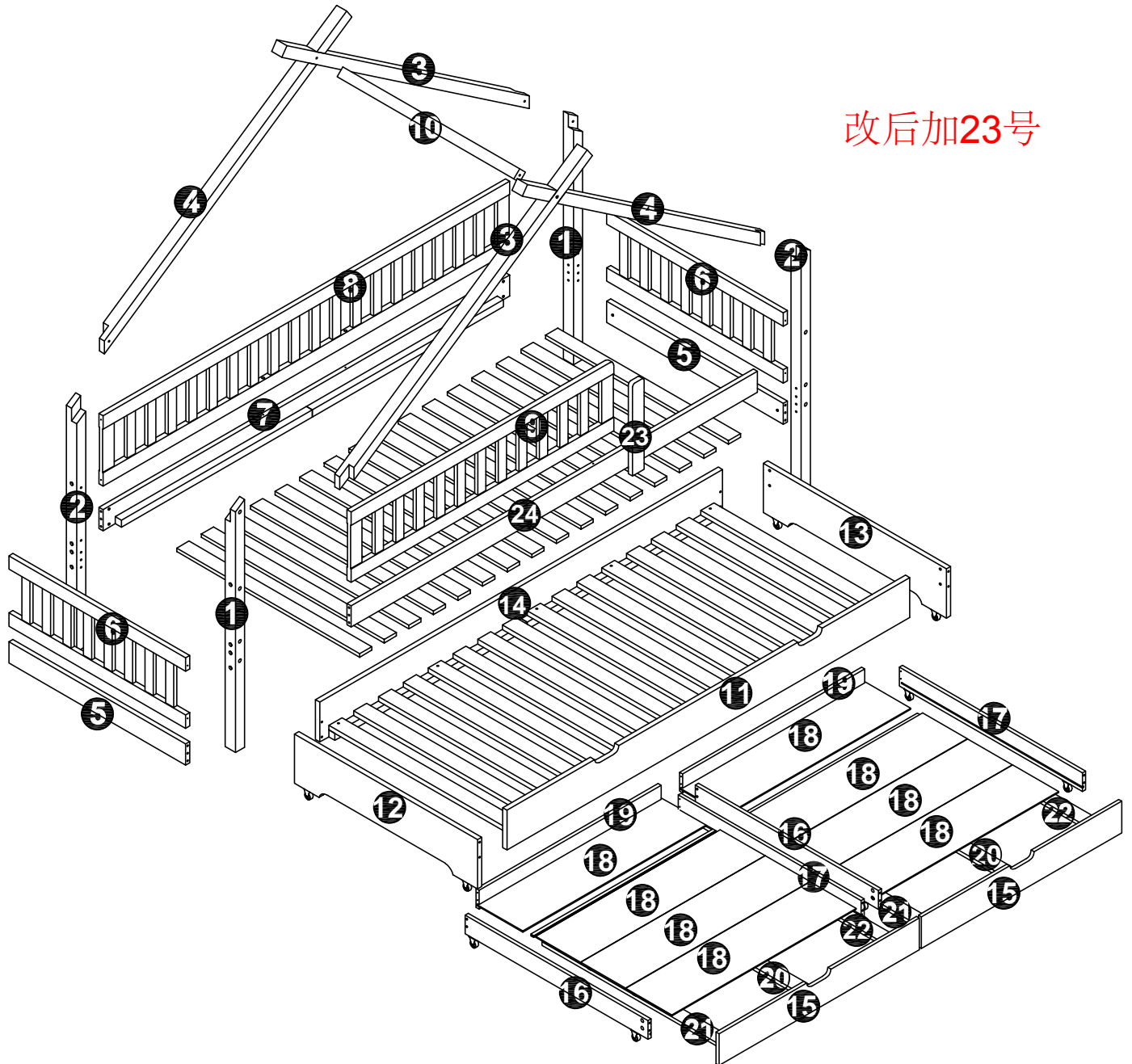


Fertige Ansicht:

改后加23号 2-22页
增加K螺丝 13-22页



Hausbett Clara



改后加23号

Hausbett Clara

Karton 1

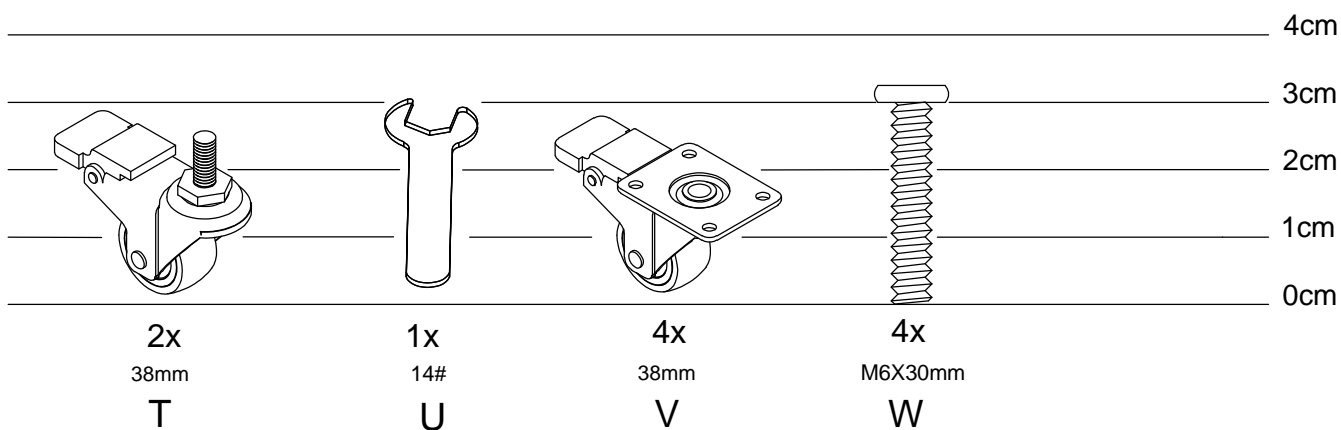
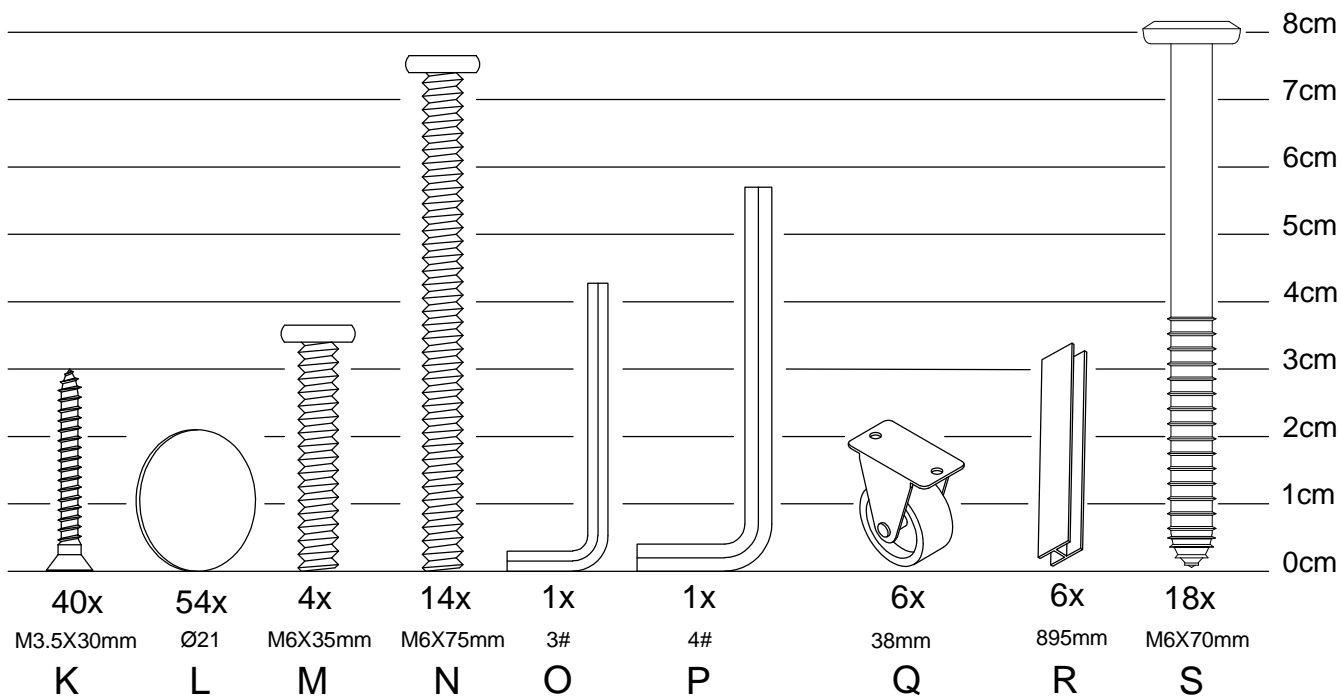
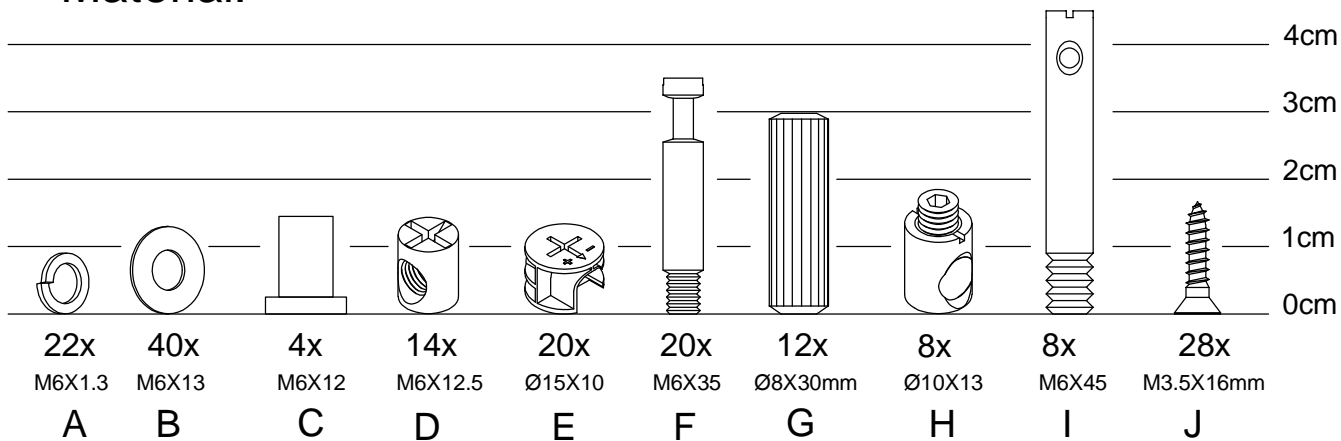
NO.	Teile:	Menge:
3	Linker vorderer/ rechter hinterer Balken	2
4	Linker hinterer/rechter vorderer Balken	2
5	Linke/Rechte Bettseite	2
6	Linker/Rechter Rausfallschutz	2
7	Vordere/Hintere Bettseite	1
8	Hinterer Rausfallschutz	1
9	Hinterer Rausfallschutz	1
16	Linke Schubaldenseite	2
17	Rechte Schubladenseite	2
18	Gästebettboden	8
19	Rückseite Schublade	2
24	Vordere/Hintere Bettseite	1

Karton 2

NO.	Teile:	Menge:
1	Linkes Vorderbein/rechtes Hinterbein	2
2	Rechtes Vorderbein/Linkes Hinterbein	2
10	Dachbalken	1
11	Bettfront	1
12	Linke Seitenwand Gästebett	1
13	Rechte Seitenwand Gästebett	1
14	Rückseite Gästebett	1
15	Schubkastenfront	2
20	Stützbalken	2
21	Linker Stützbalken	2
22	Rechter Stützbalken	2
23	Begrenzung Rausfallschutz	1

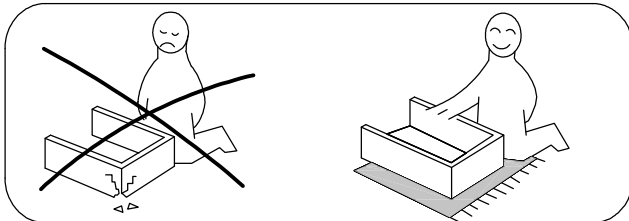
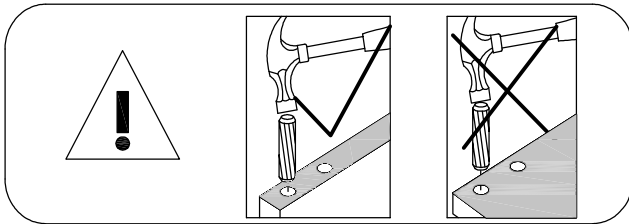
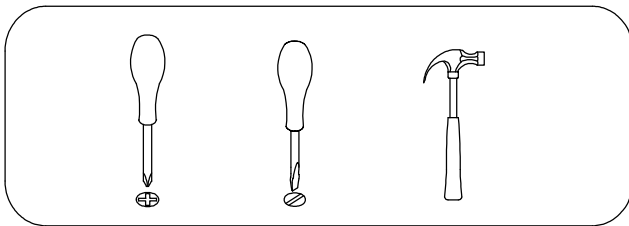
Hausbett Clara

Material:



Hausbett Clara

Verwendung von Schneckengewinden und Nockensälen

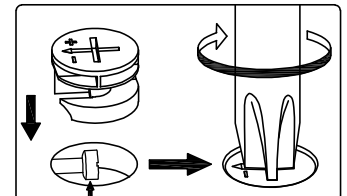
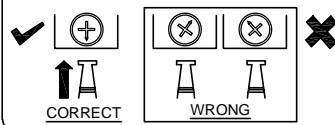


Schneckengewinde



Langen Kreuzarm des Gewindes
an der Schraube ausrichten

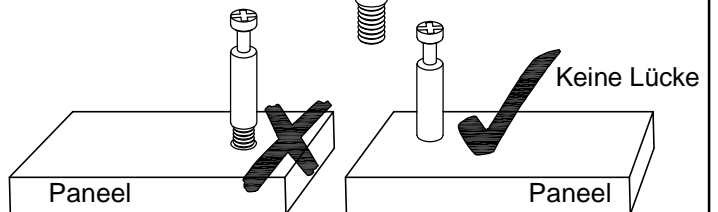
Auf korrekte Startposition achten -
Im Uhrzeigersinn befestigen



Schraubenkopf muss mittig liegen.

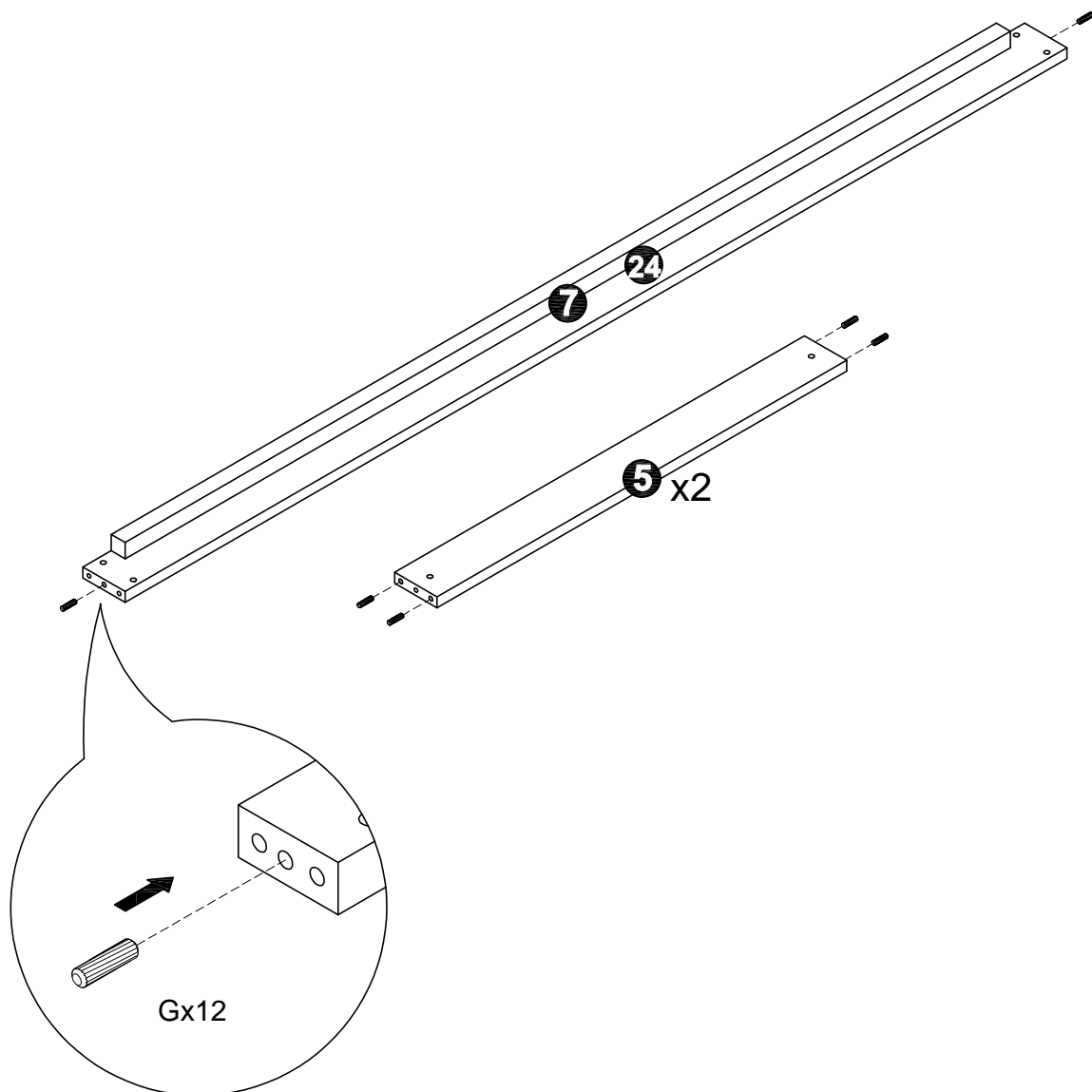
Nockensäle

Befestigen, bis Gewinde
nicht mehr sichtbar ist.



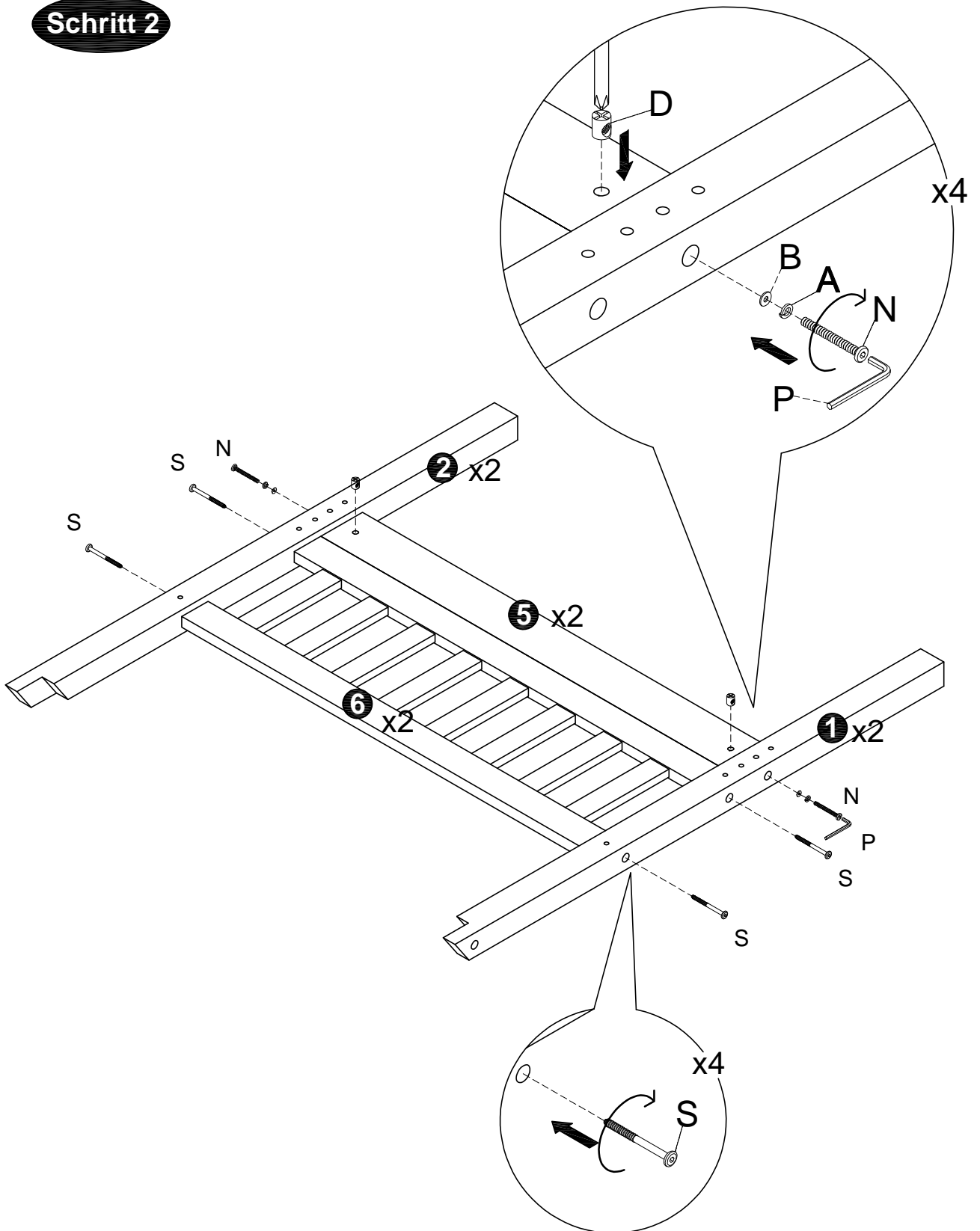
Hausbett Clara

Schritt 1



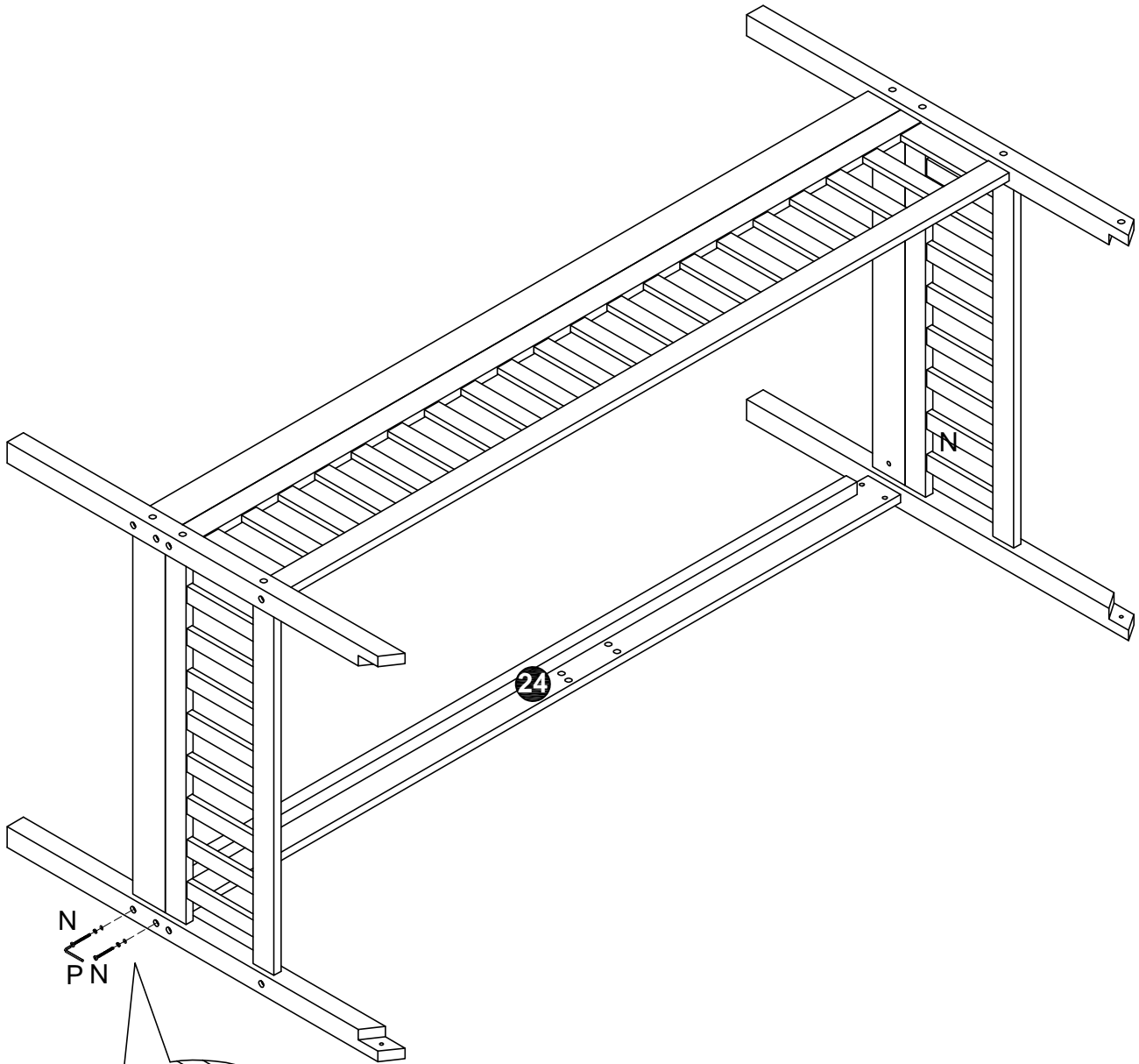
Hausbett Clara

Schritt 2



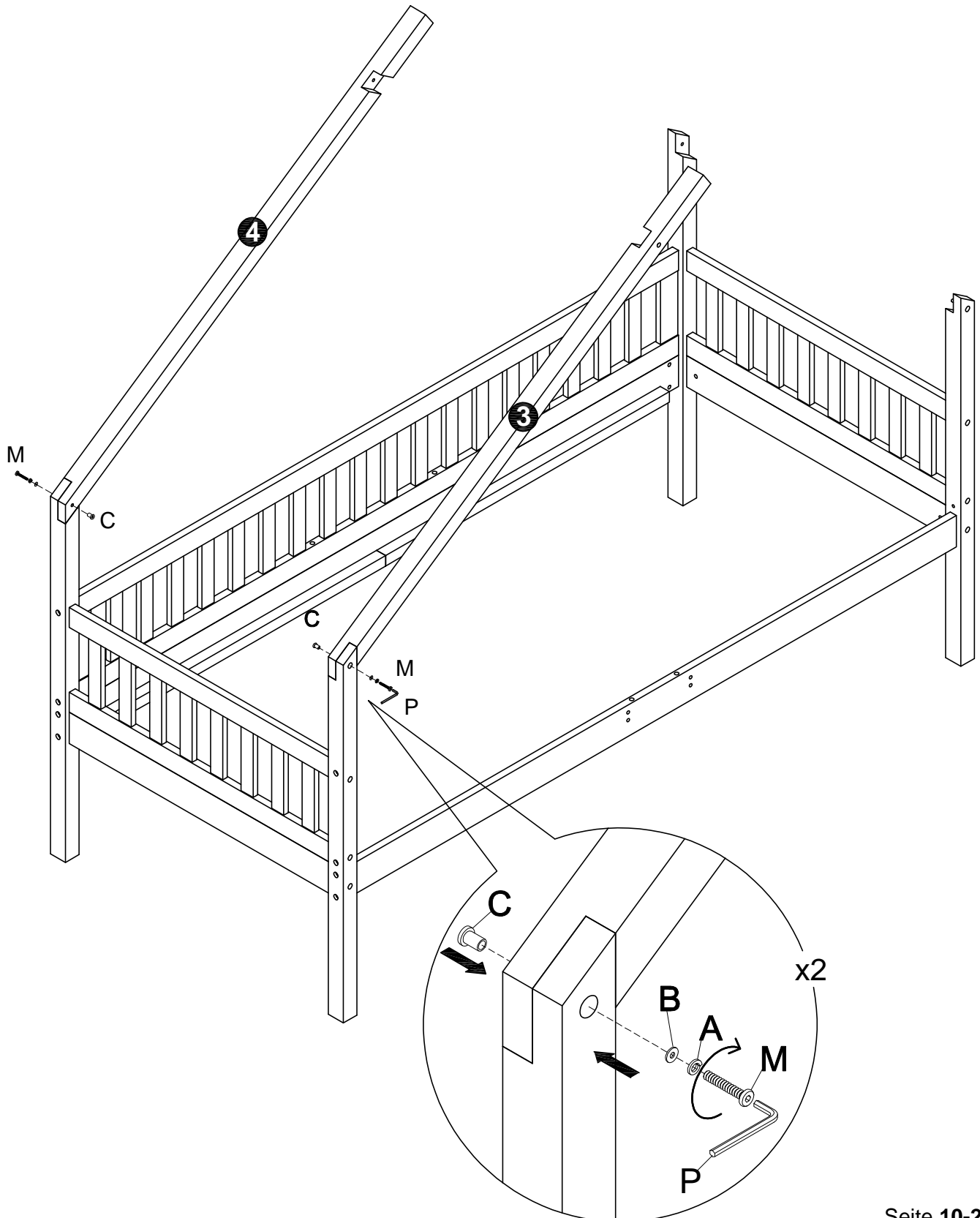
Hausbett Clara

Schritt 4



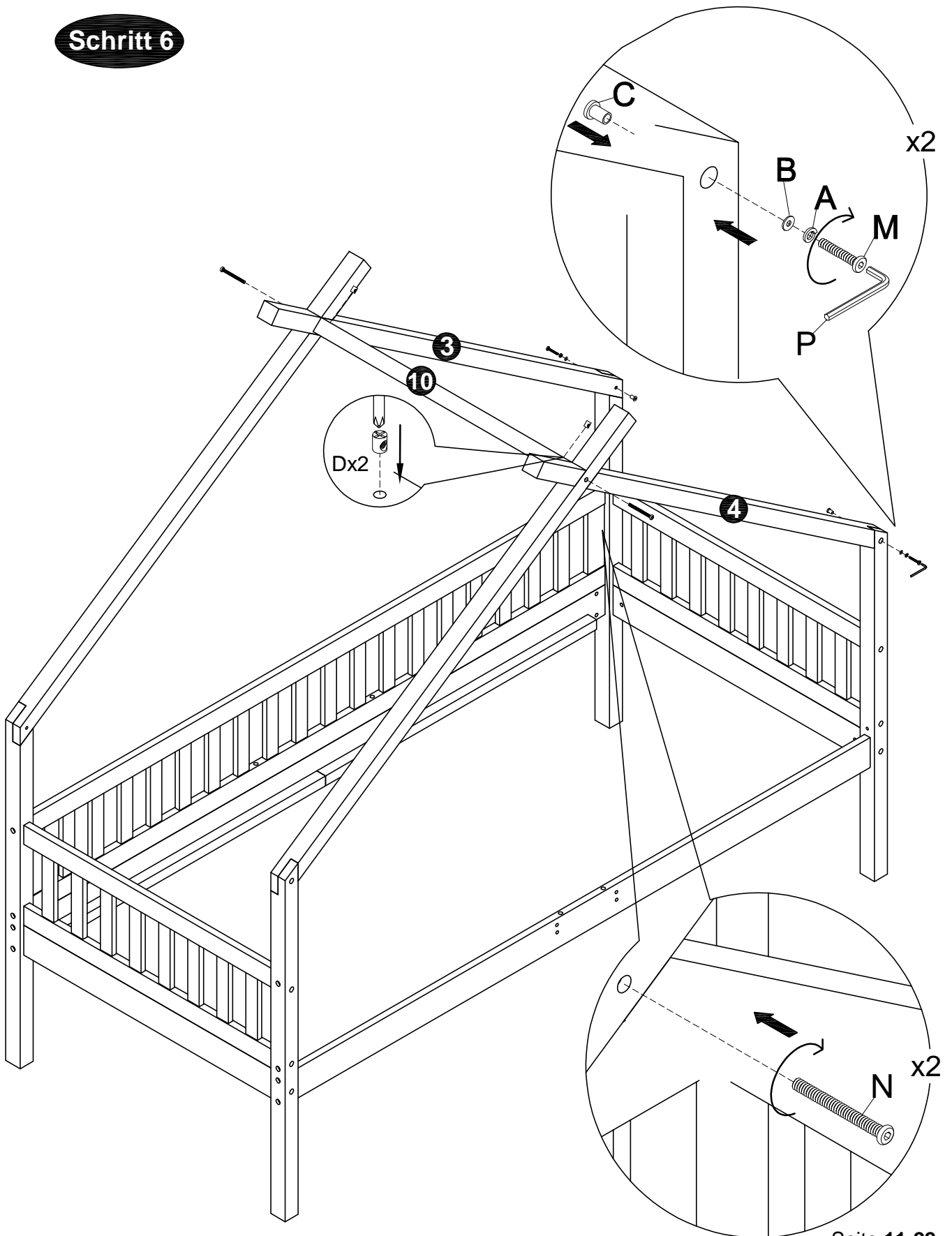
Hausbett Clara

Schritt 5



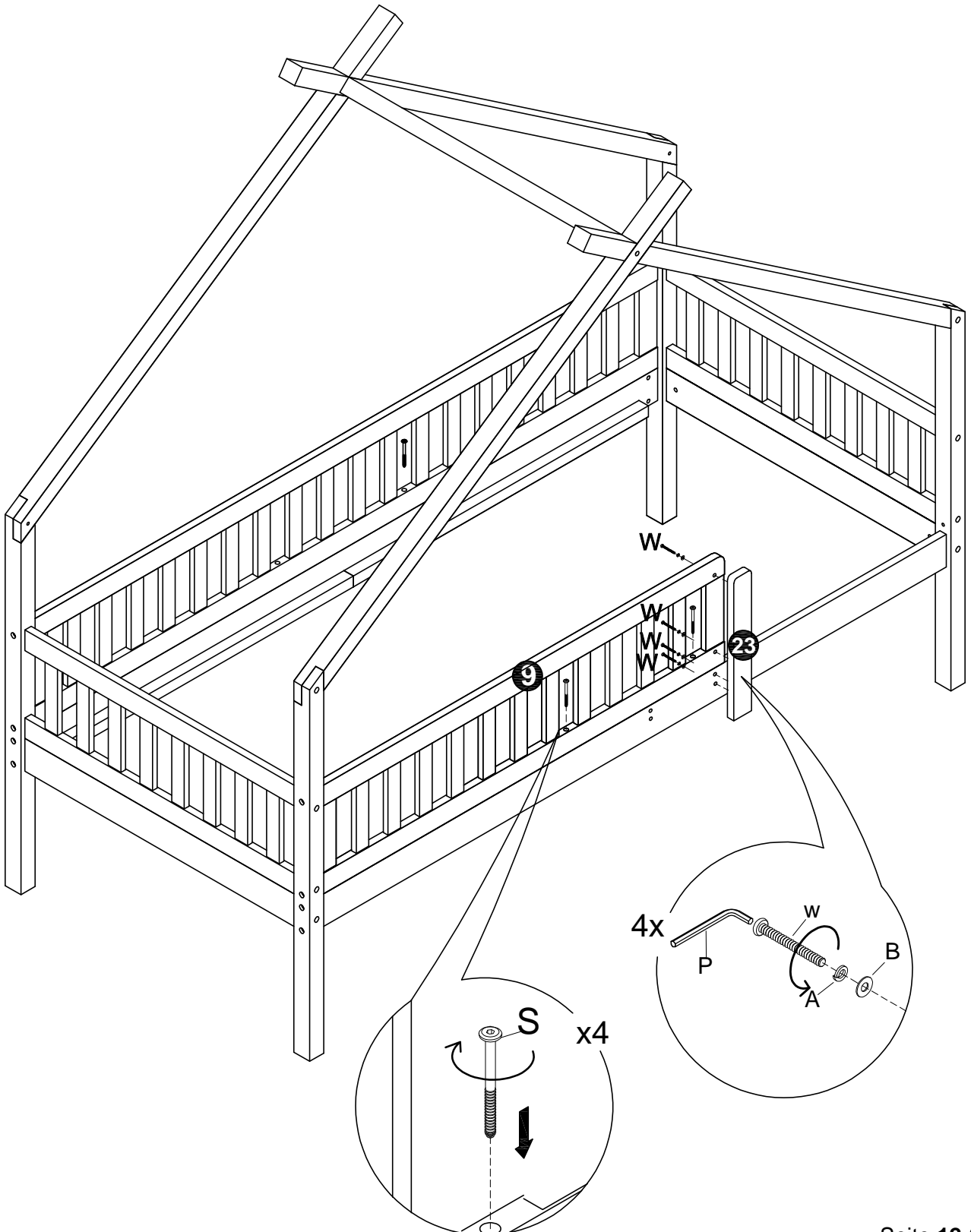
Hausbett Clara

Schritt 6



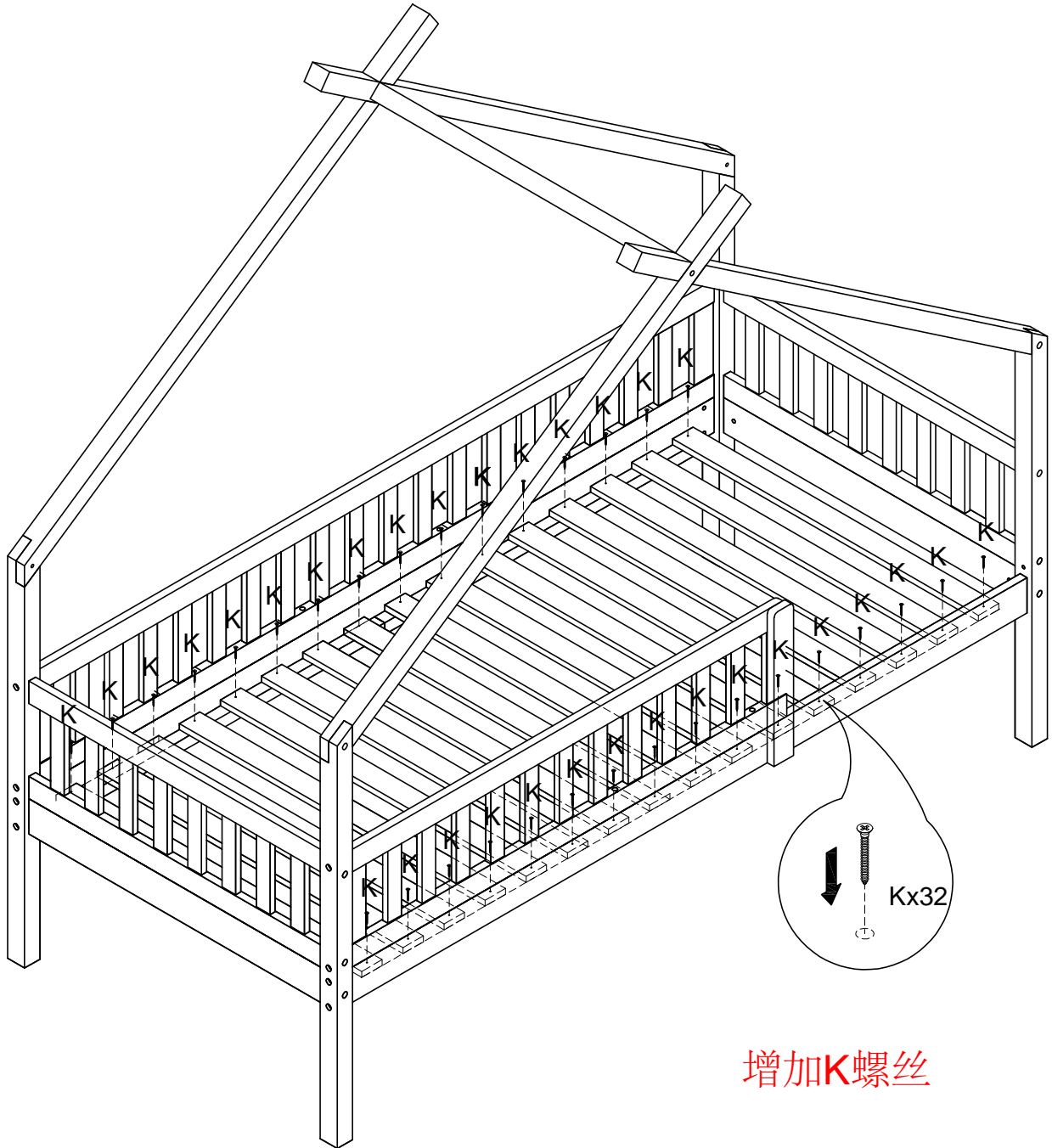
Hausbett Clara

Schritt 7



Hausbett Clara

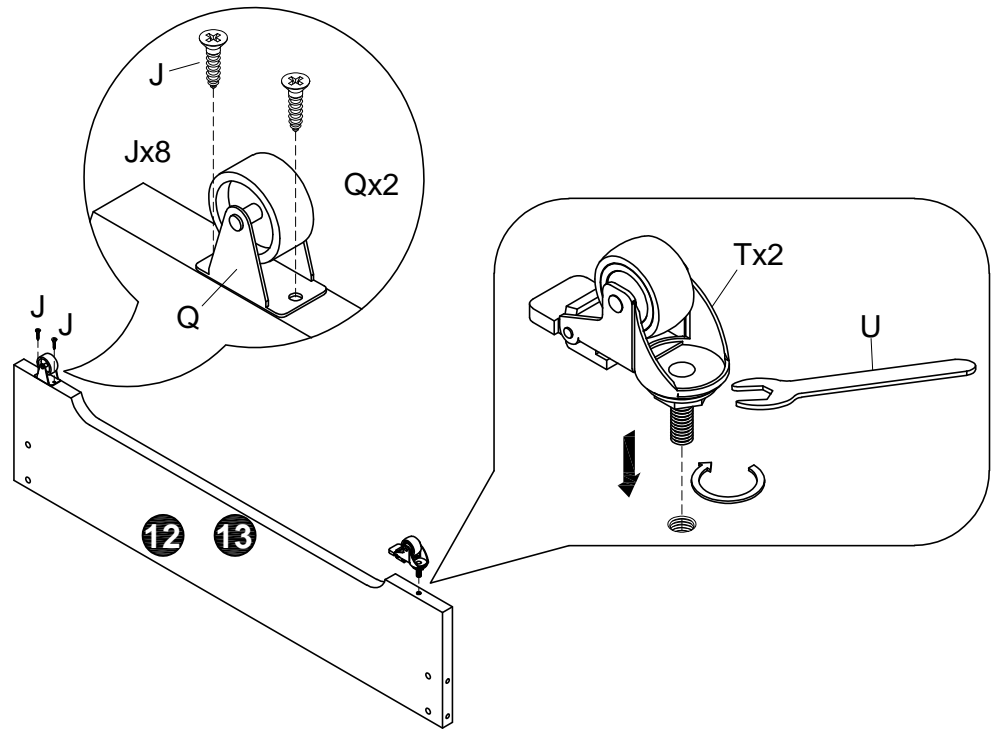
Schritt 8



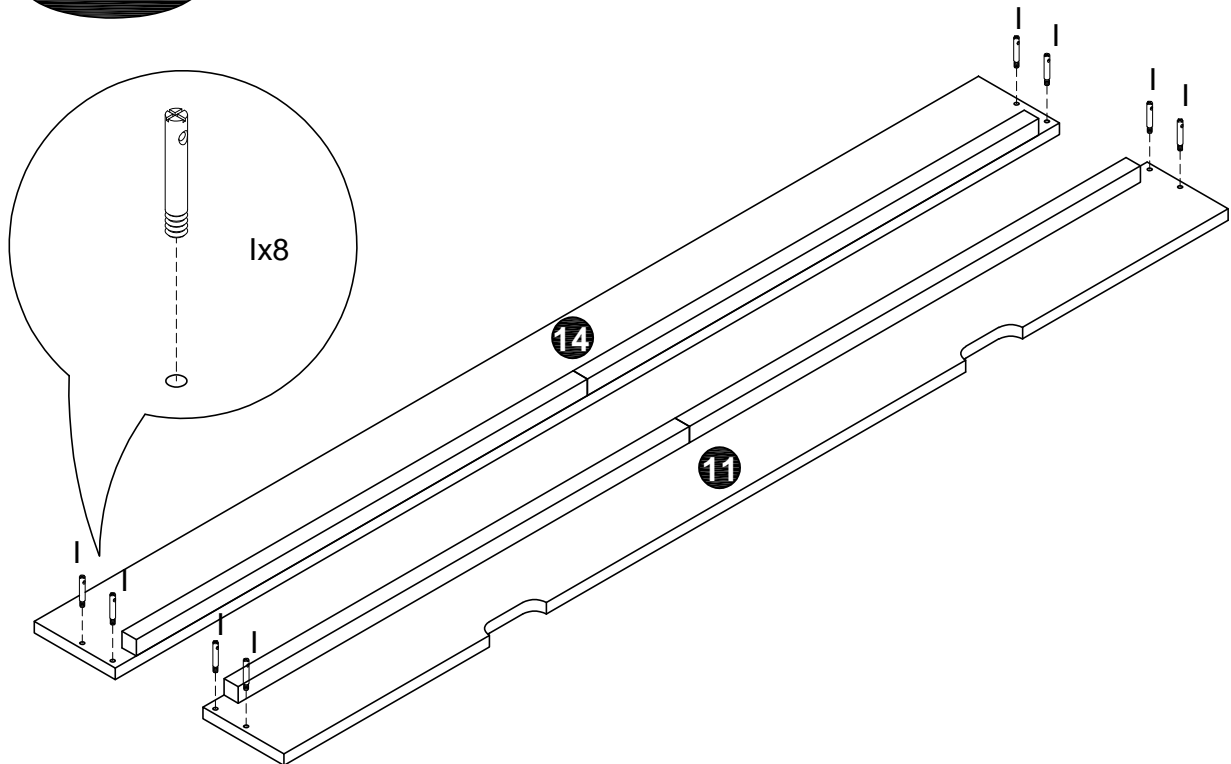
增加K螺丝

Hausbett Clara

Schritt 9

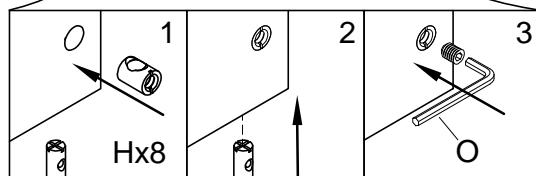
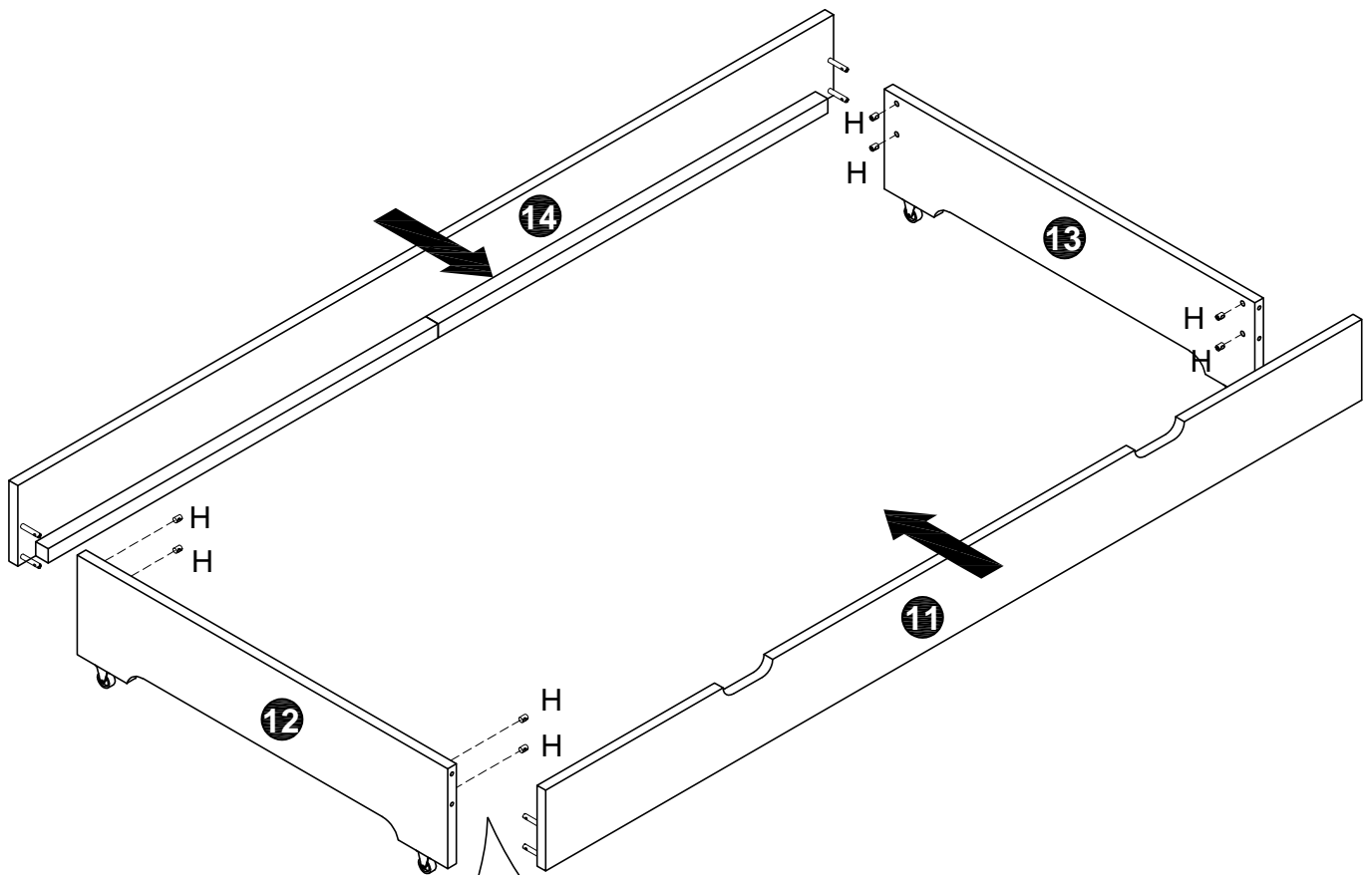


Schritt 10



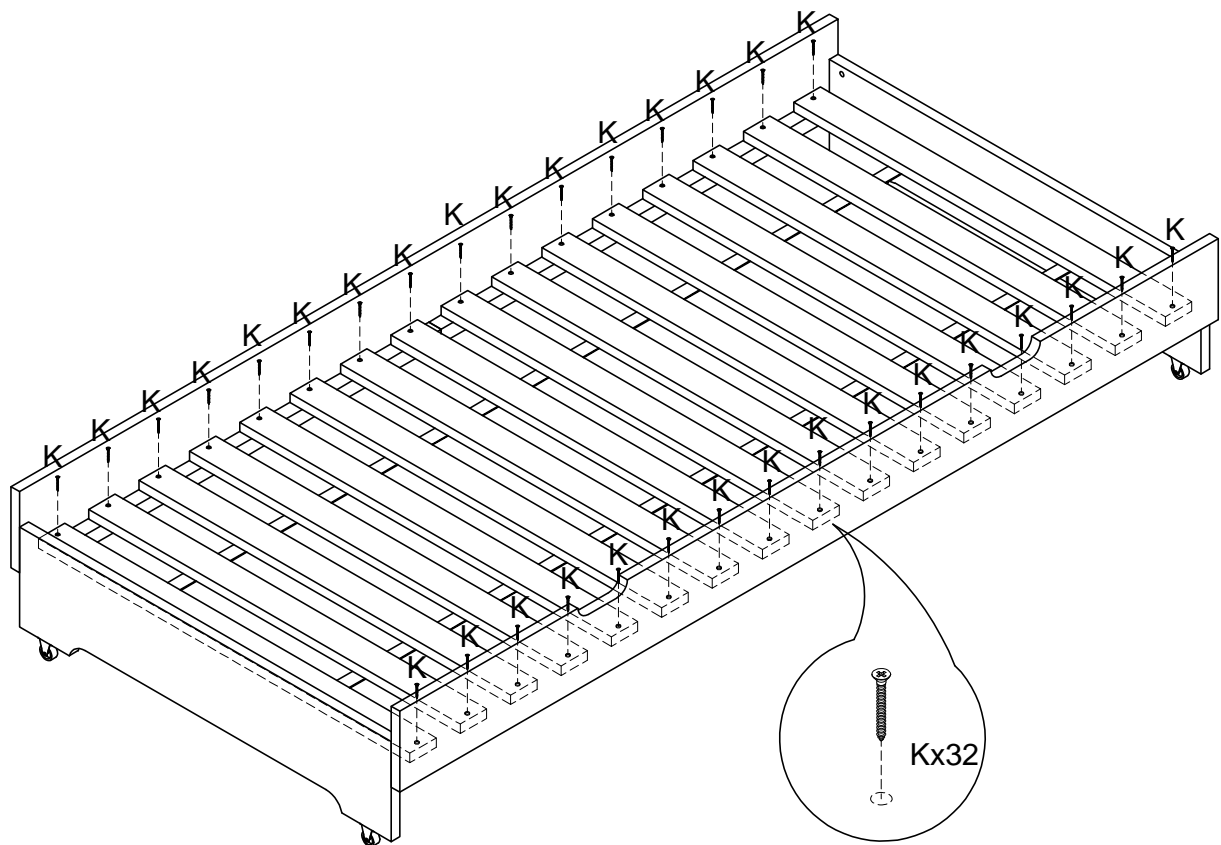
Hausbett Clara

Schritt 11



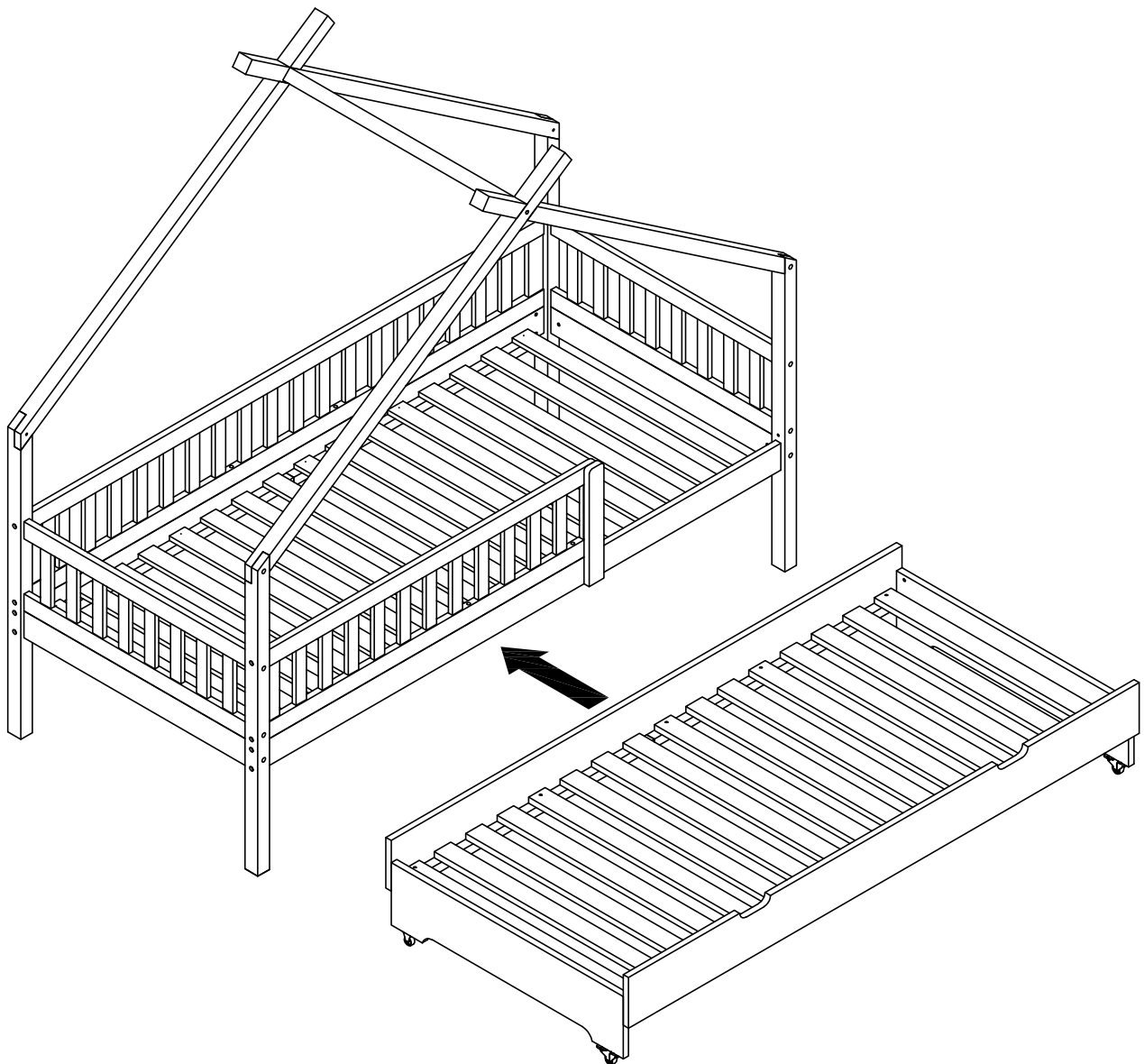
Hausbett Clara

Schritt 12



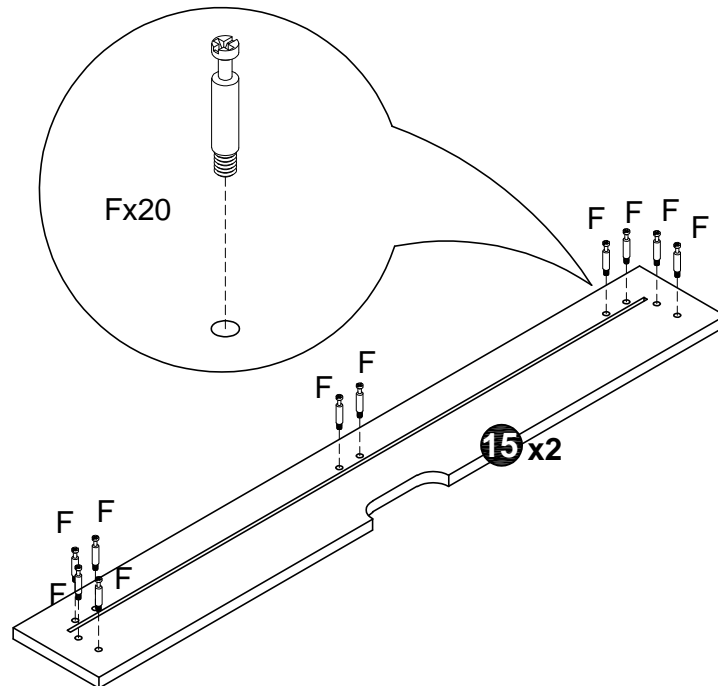
Hausbett Clara

Schritt 13

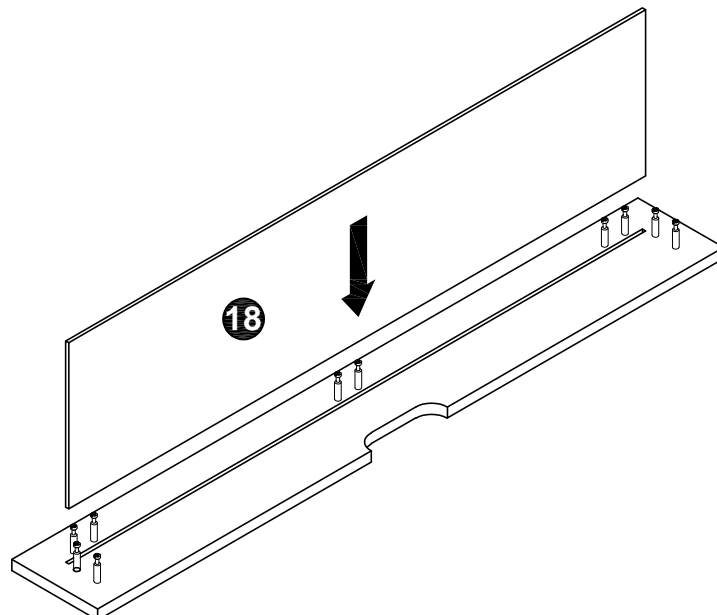


Hausbett Clara

Schritt 14

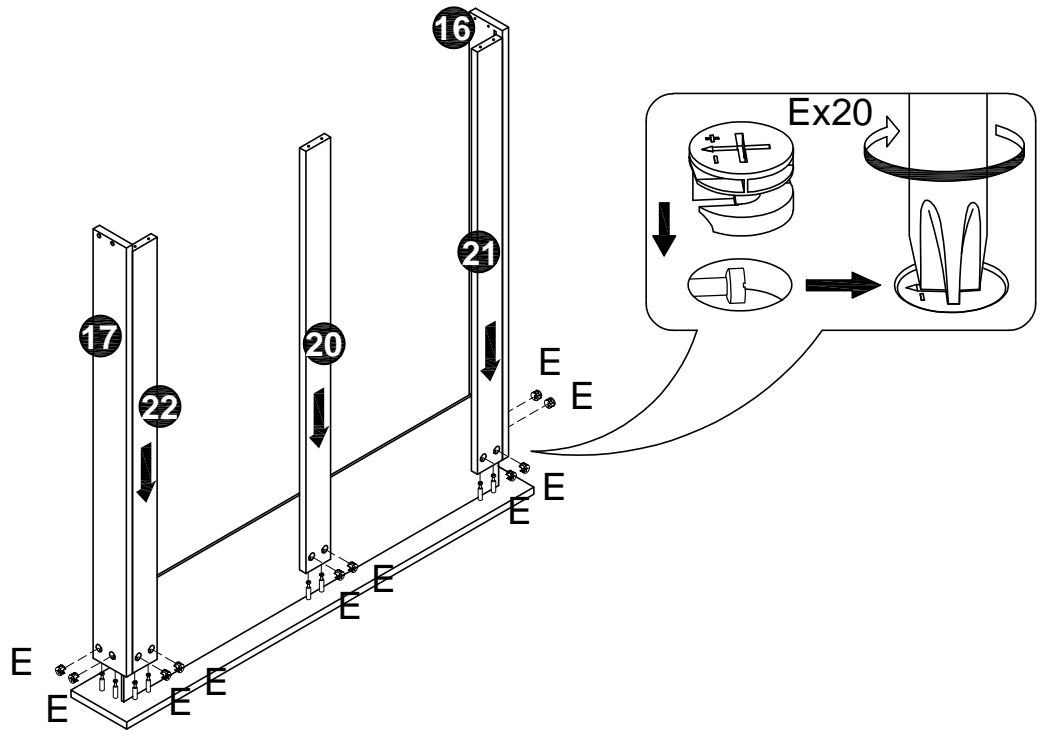


Schritt 15

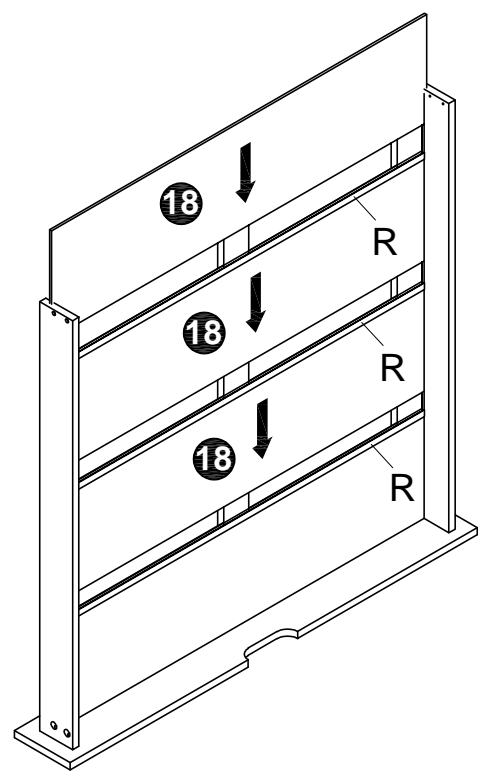


Hausbett Clara

Schritt 16

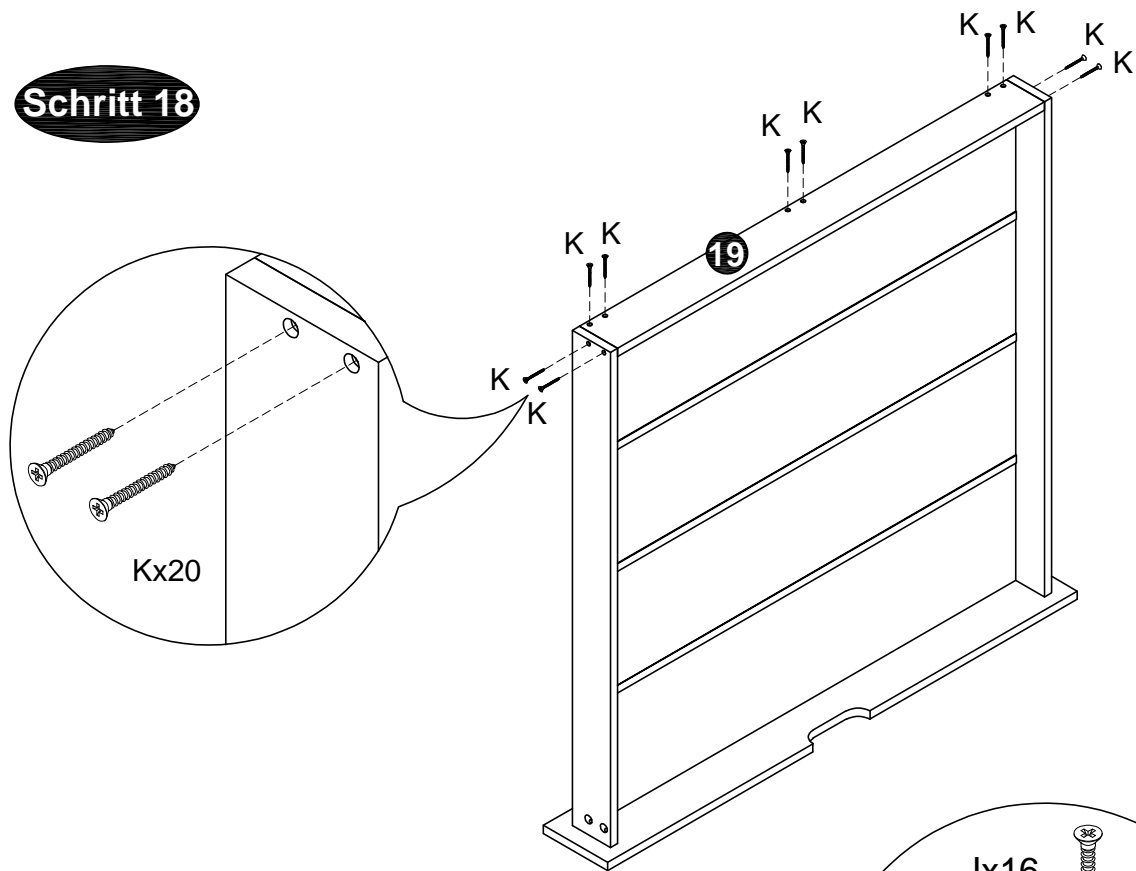


Schritt 17

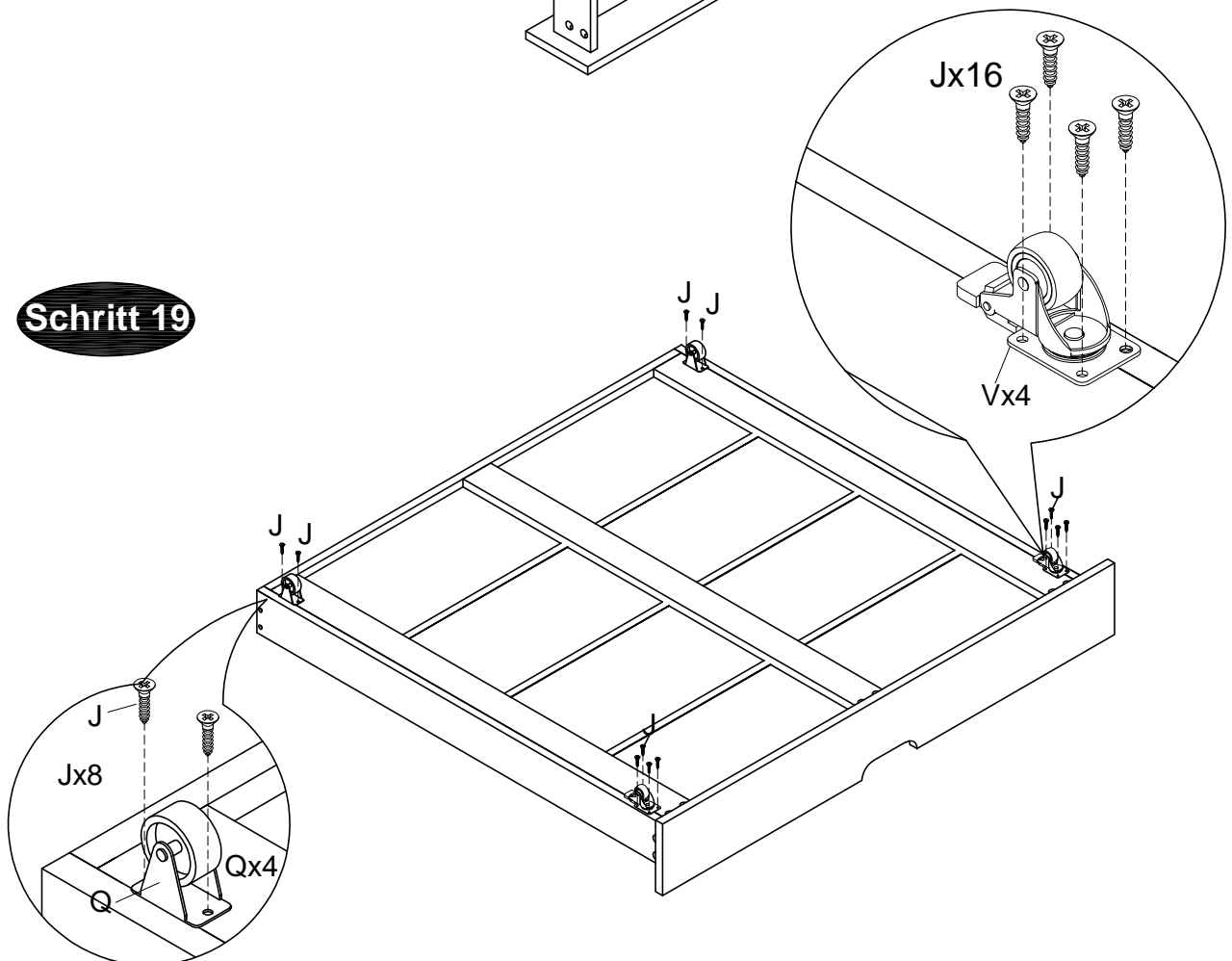


Hausbett Clara

Schritt 18

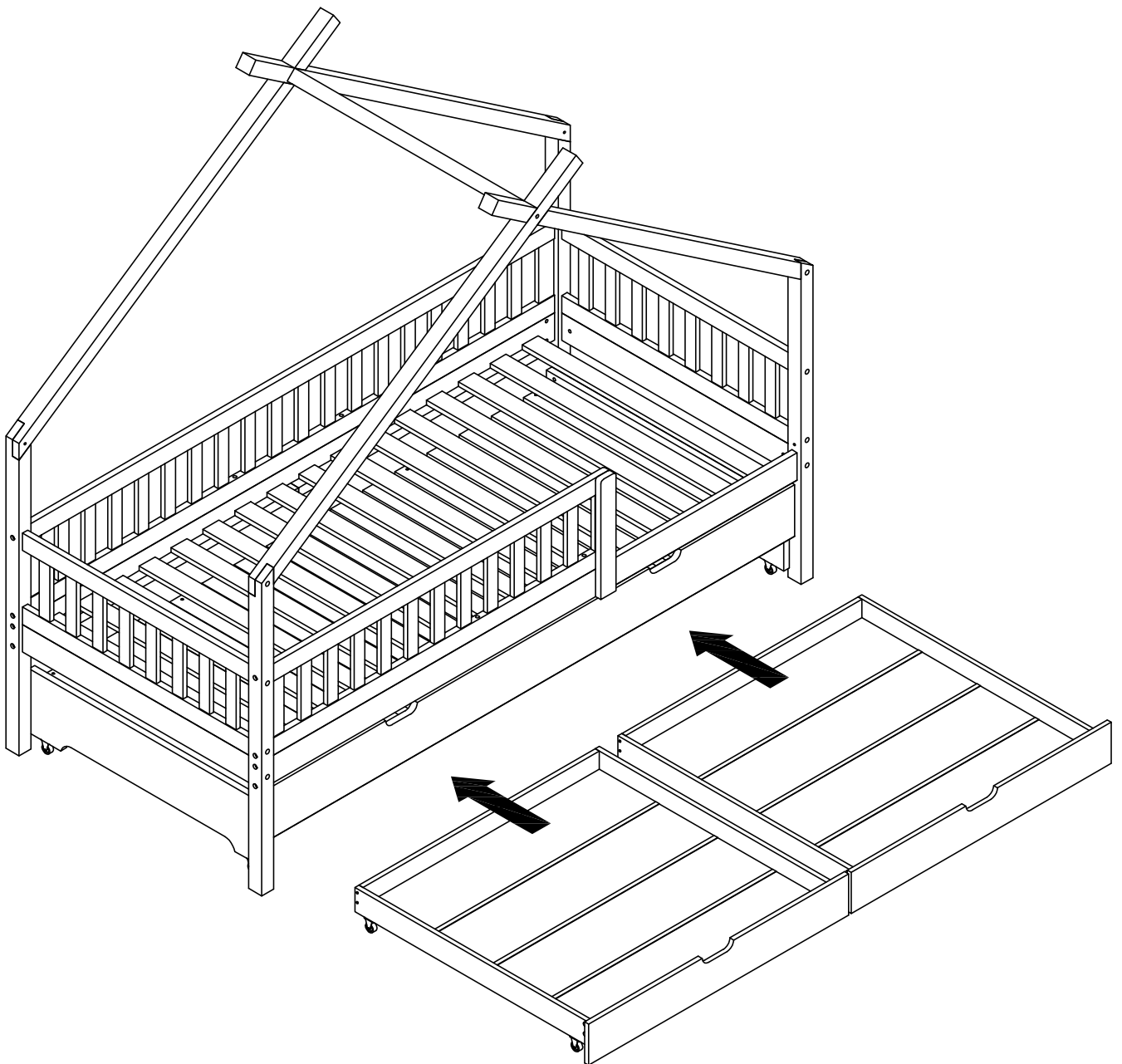


Schritt 19



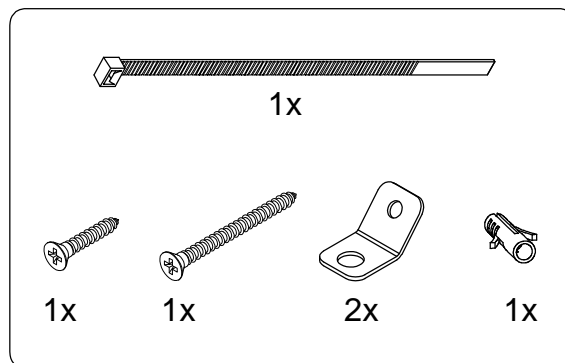
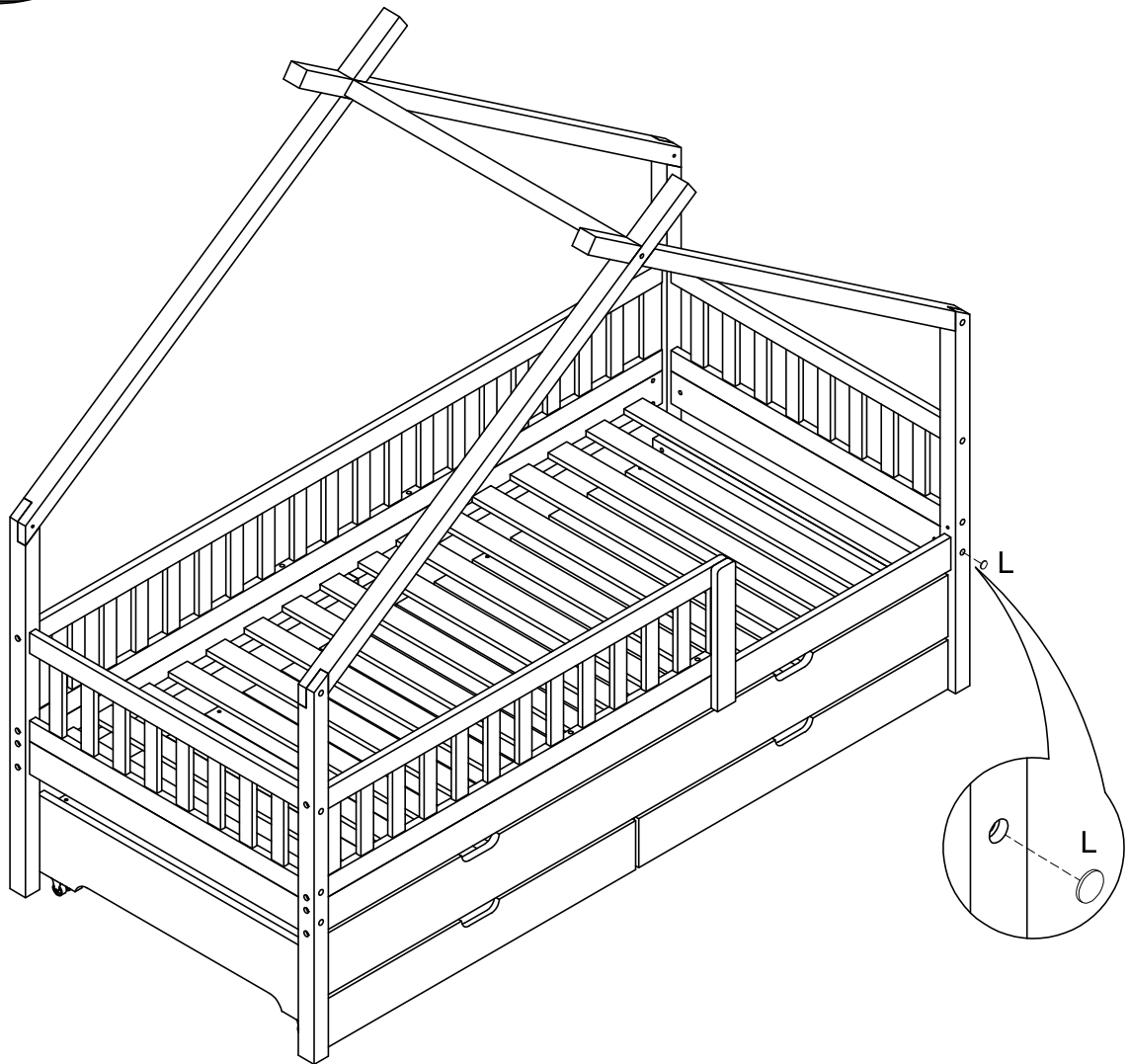
Hausbett Clara

Schritt 20



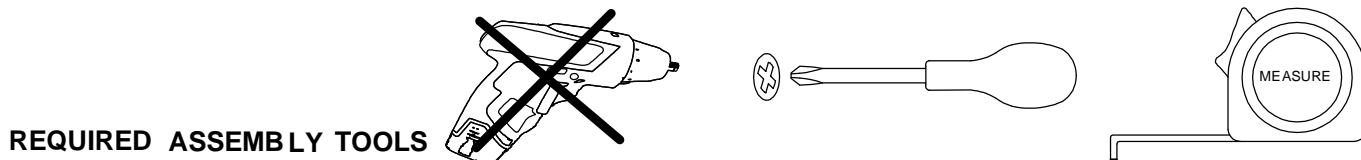
Hausbett Clara

Schritt 22

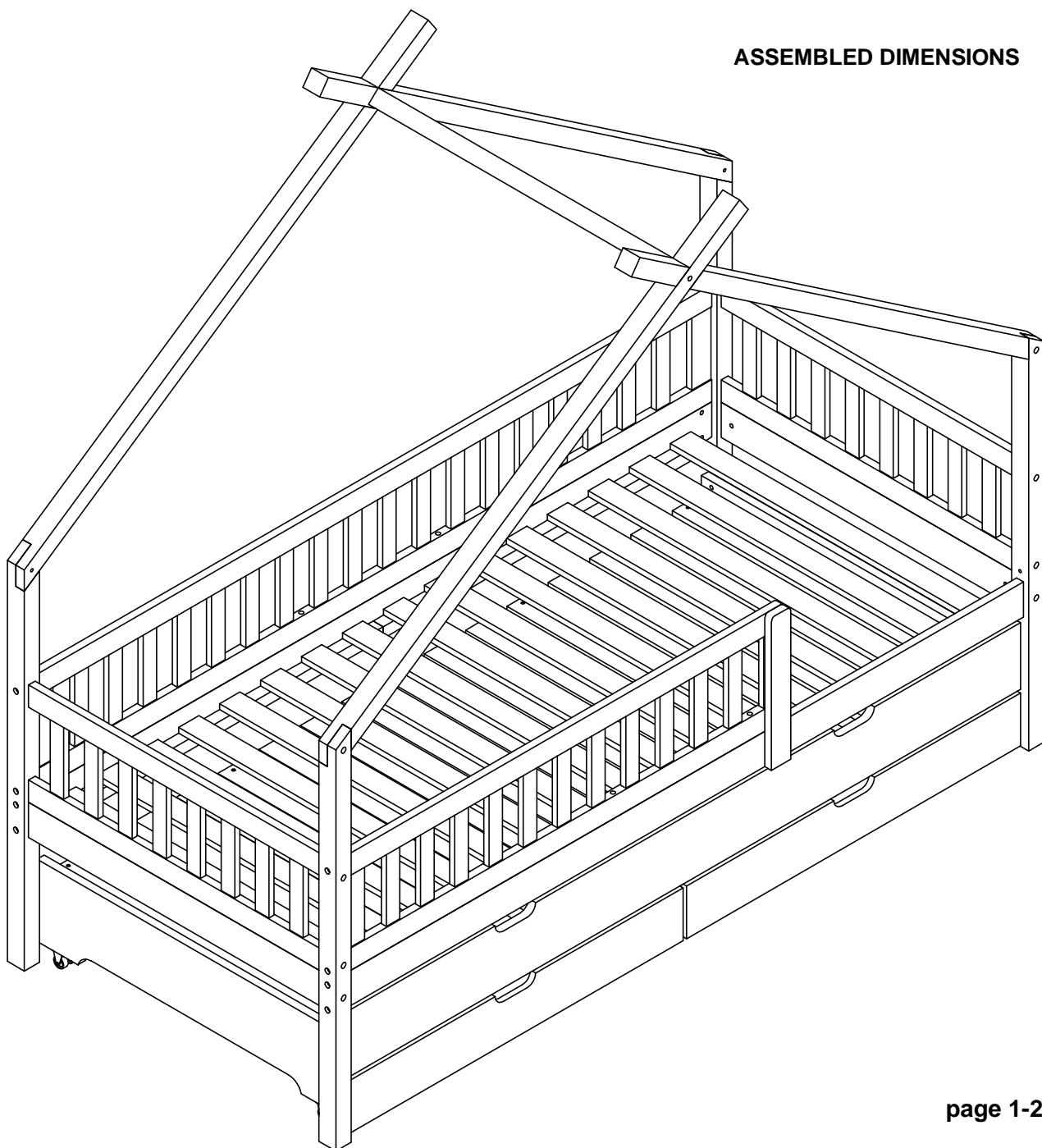


Sicherheitshinweis: Wir empfehlen, das Bett mithilfe der mitgelieferten Winkel an der Wand zu befestigen.

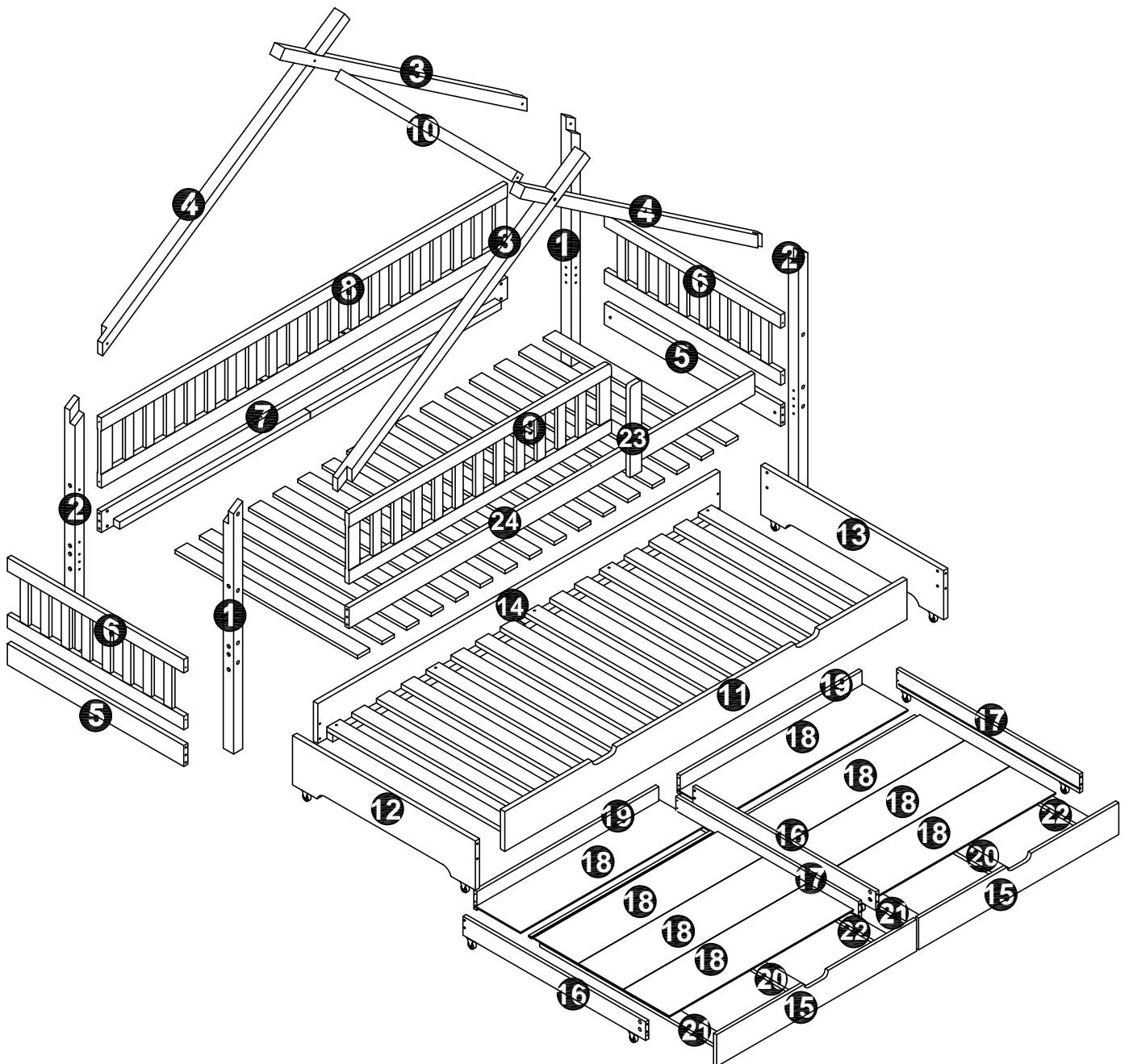
Clara



ASSEMBLED DIMENSIONS



Clara



Clara

PACK 1

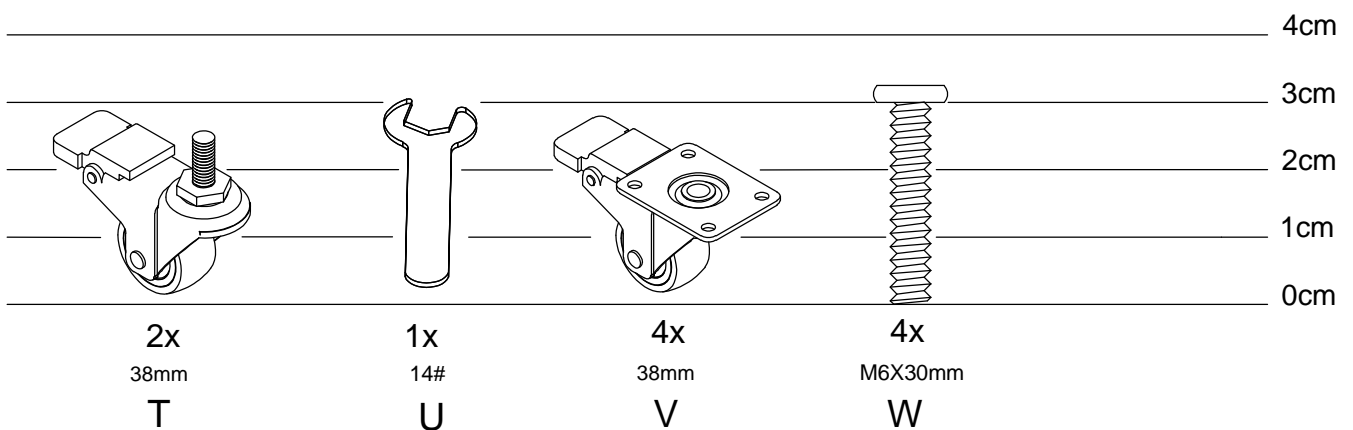
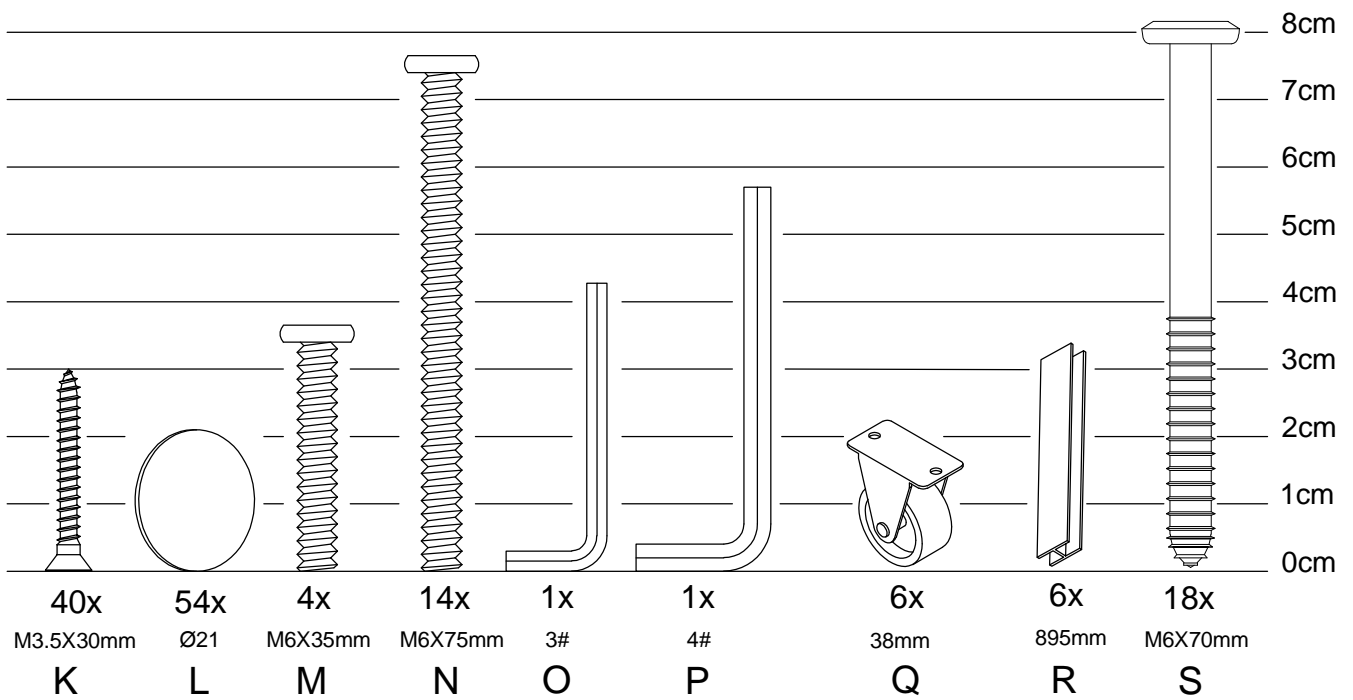
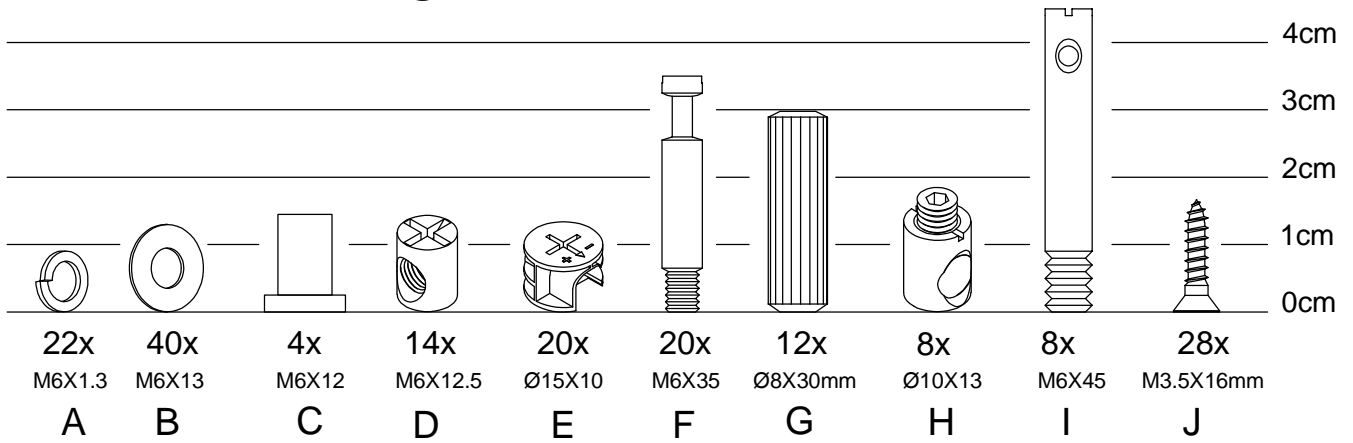
NO.	PARTS LIST	QTY
③	Upper left front/Upper right rear side	2
④	Upper left front/Upper right rear side	2
⑤	Left/right bed side	2
⑥	Left/right rail guard	2
⑦	Front/back bed side	1
⑧	Back rail guard	1
⑨	Front rail guard	1
⑯	Drawer left panel	2
⑰	Drawer right panel	2
⑱	Drawer bottom board	8
⑲	Drawer backbord	2
⑳	Front/back bed side	1

PACK 2

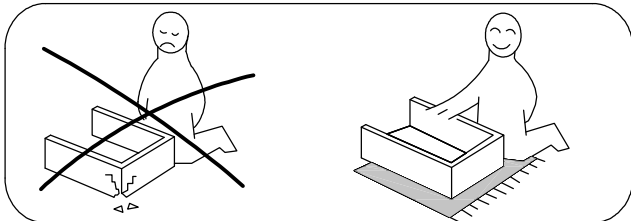
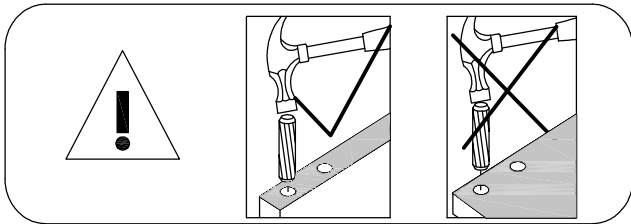
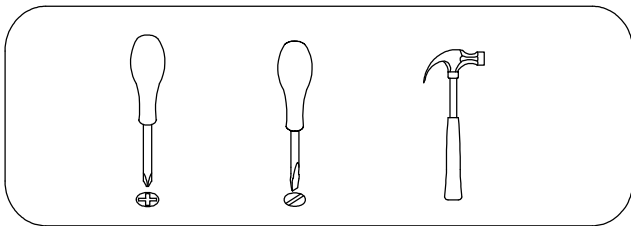
NO.	PARTS LIST	QTY
①	Left front / right hind leg	2
②	Right front / left hind leg	2
⑩	Top crossbeam	1
⑪	Front plate	1
⑫	Left plate of guest bed	1
⑬	Right plate of guest bed	1
⑭	Back plate	1
⑮	Drawer front panel	2
⑳	Drawer bracket	2
㉑	Drawer bracket	2
㉒	Drawer right support frame	2
㉓	Rail guard post	1

Clara

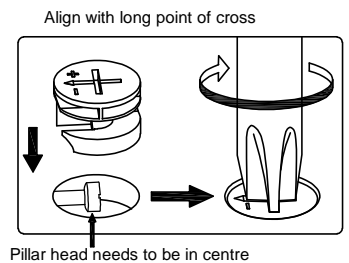
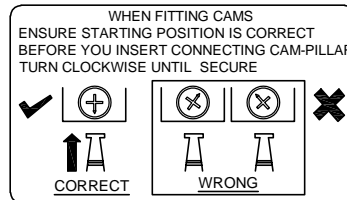
HARDWARE LIST



Clara

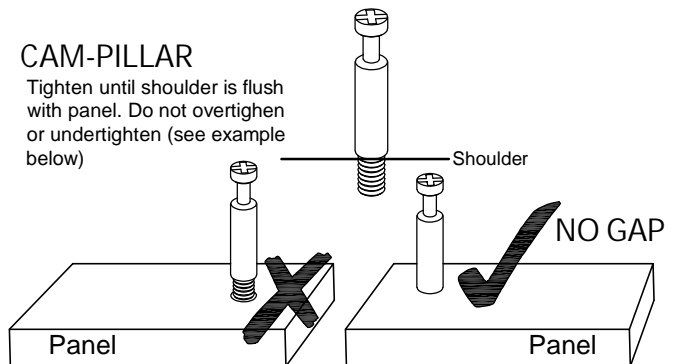


TIPS FOR FITTING CAM-LOCKS AND CAM-PILLARS



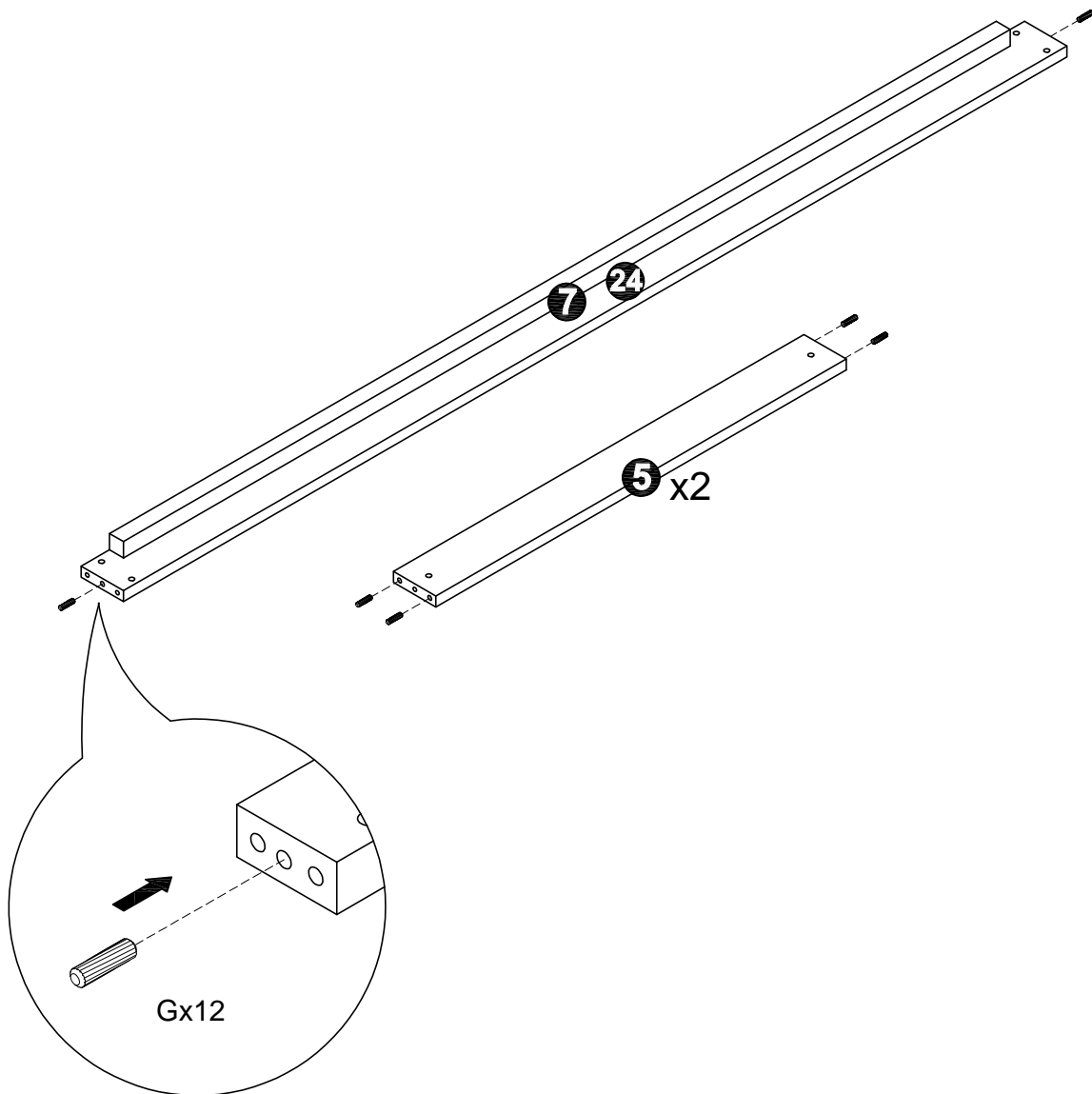
CAM-PILLAR

Tighten until shoulder is flush with panel. Do not overtighten or undertighten (see example below)



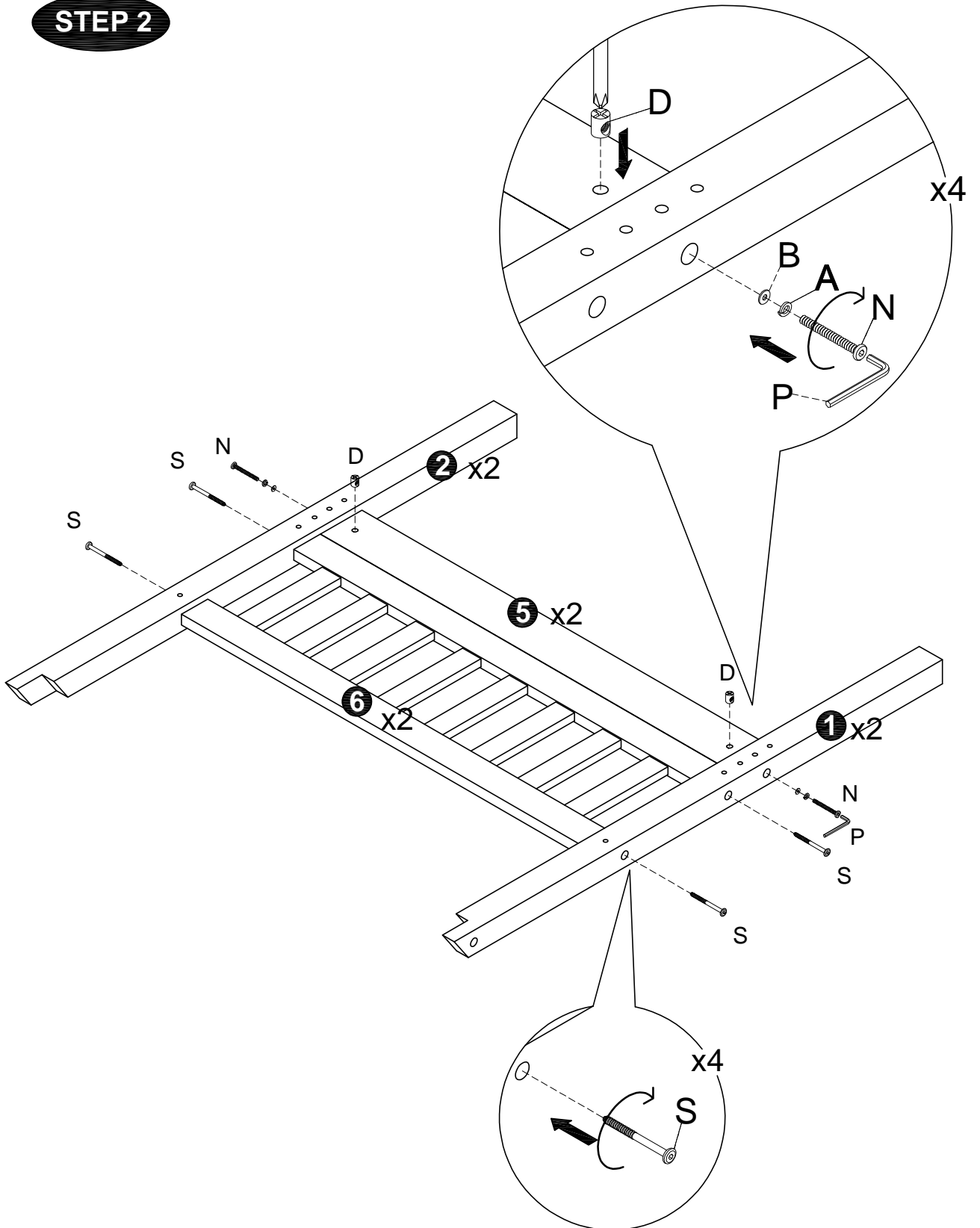
Clara

STEP 1



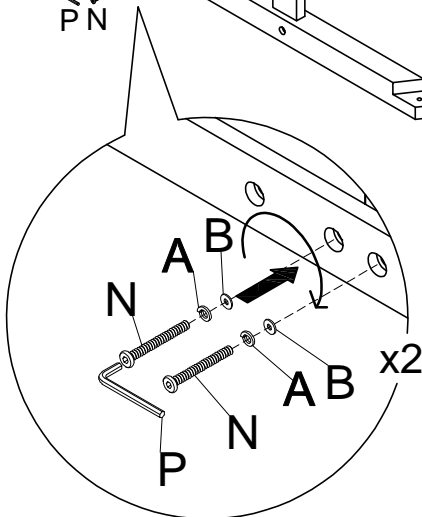
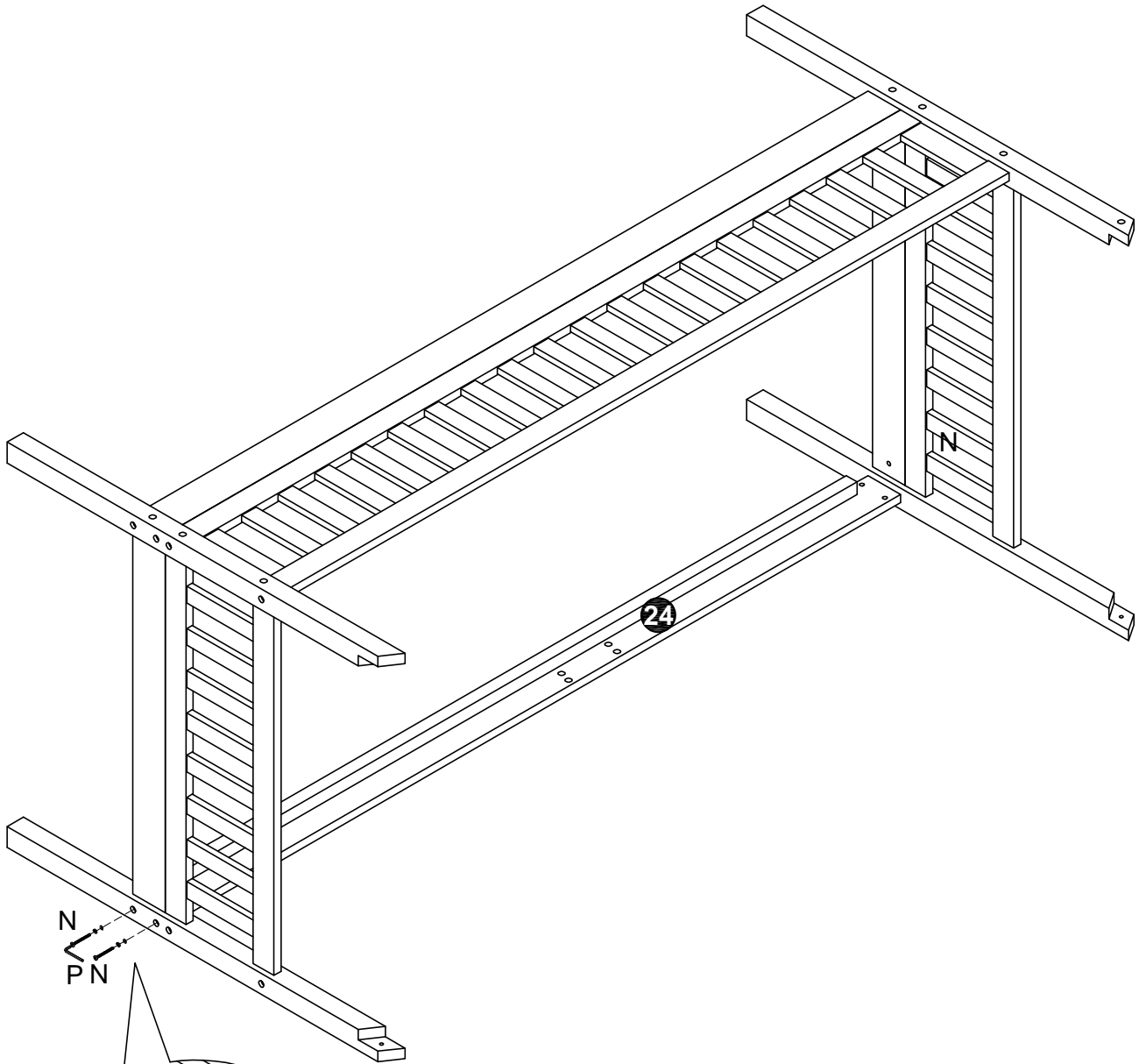
Clara

STEP 2



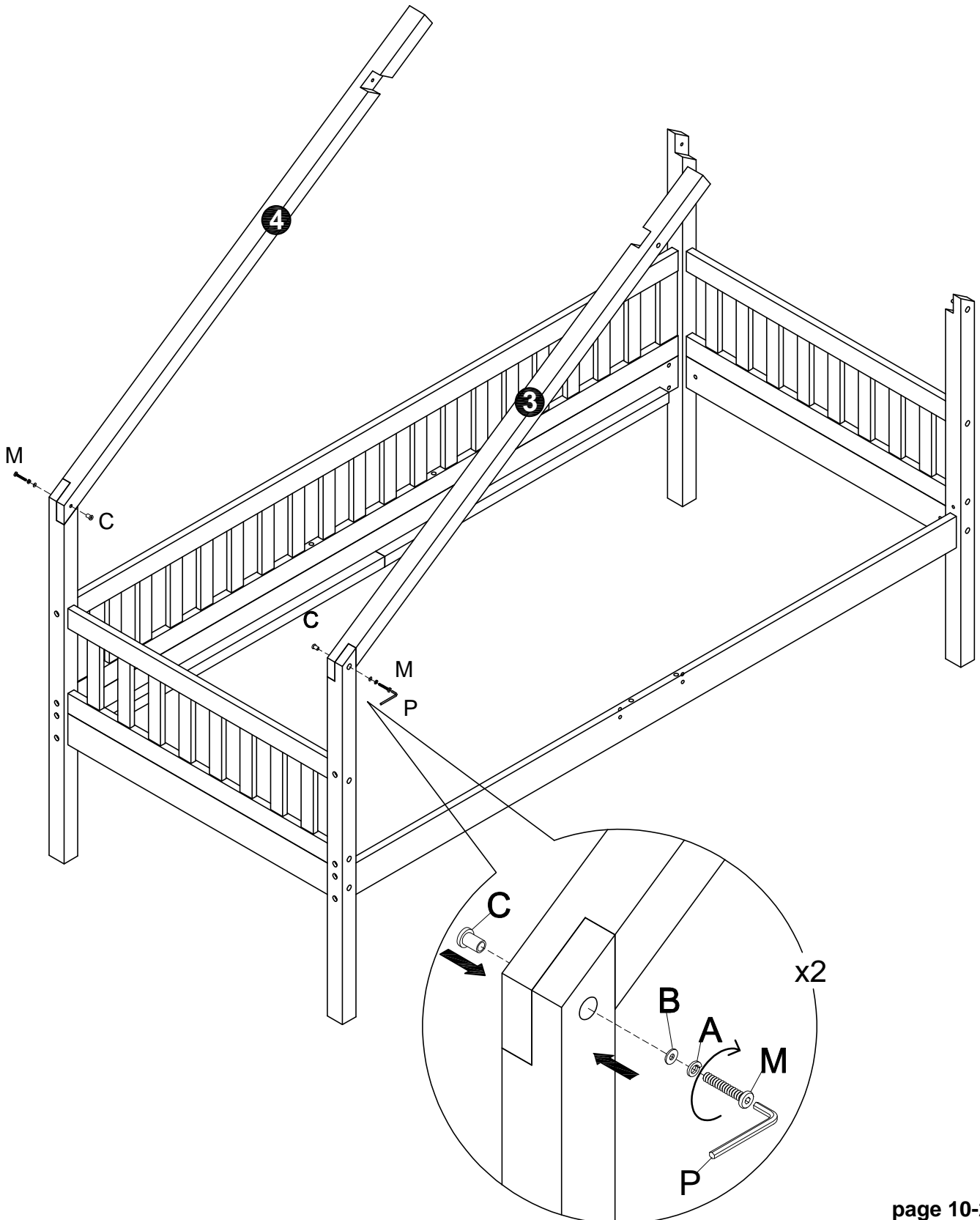
Clara

STEP 4



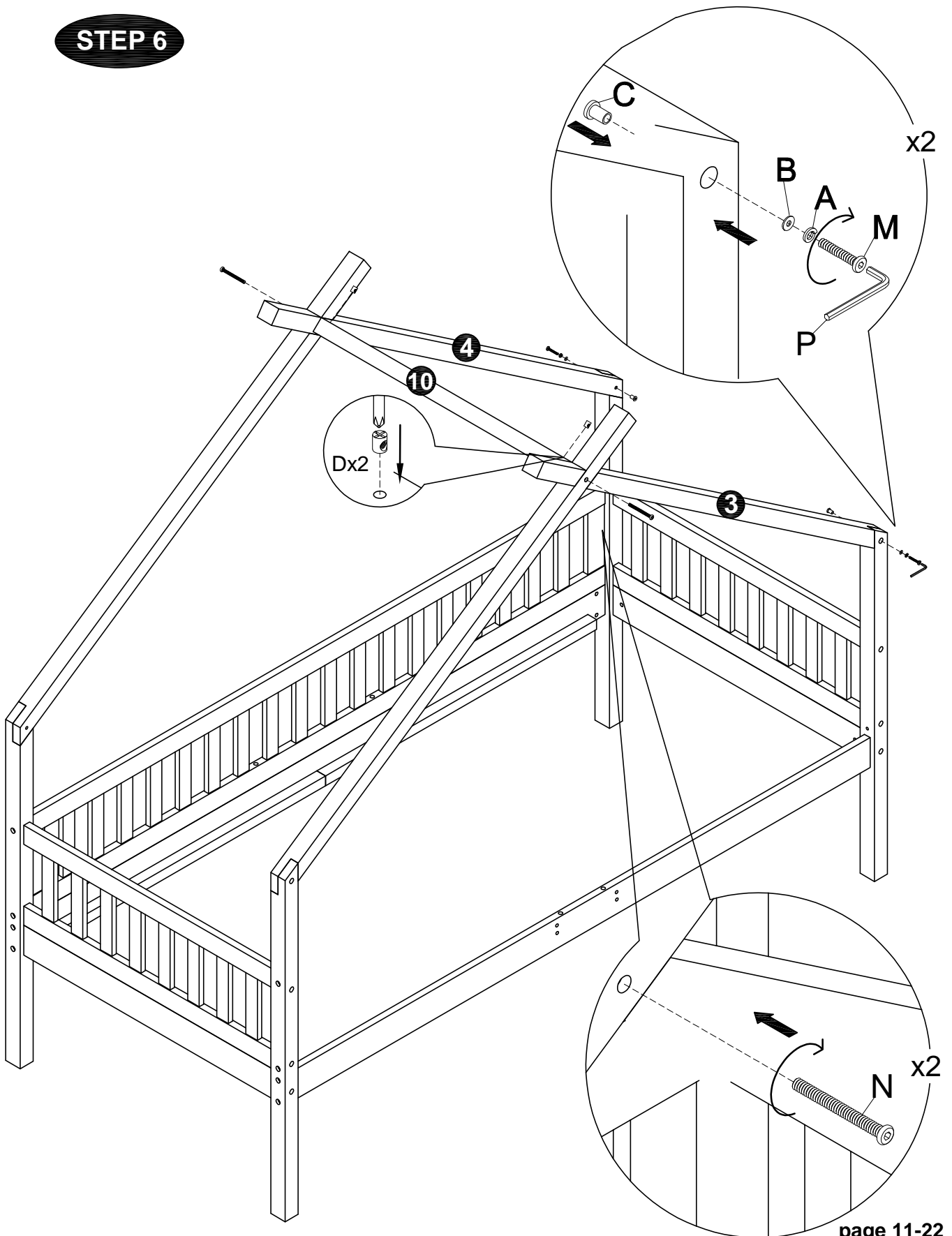
Clara

STEP 5



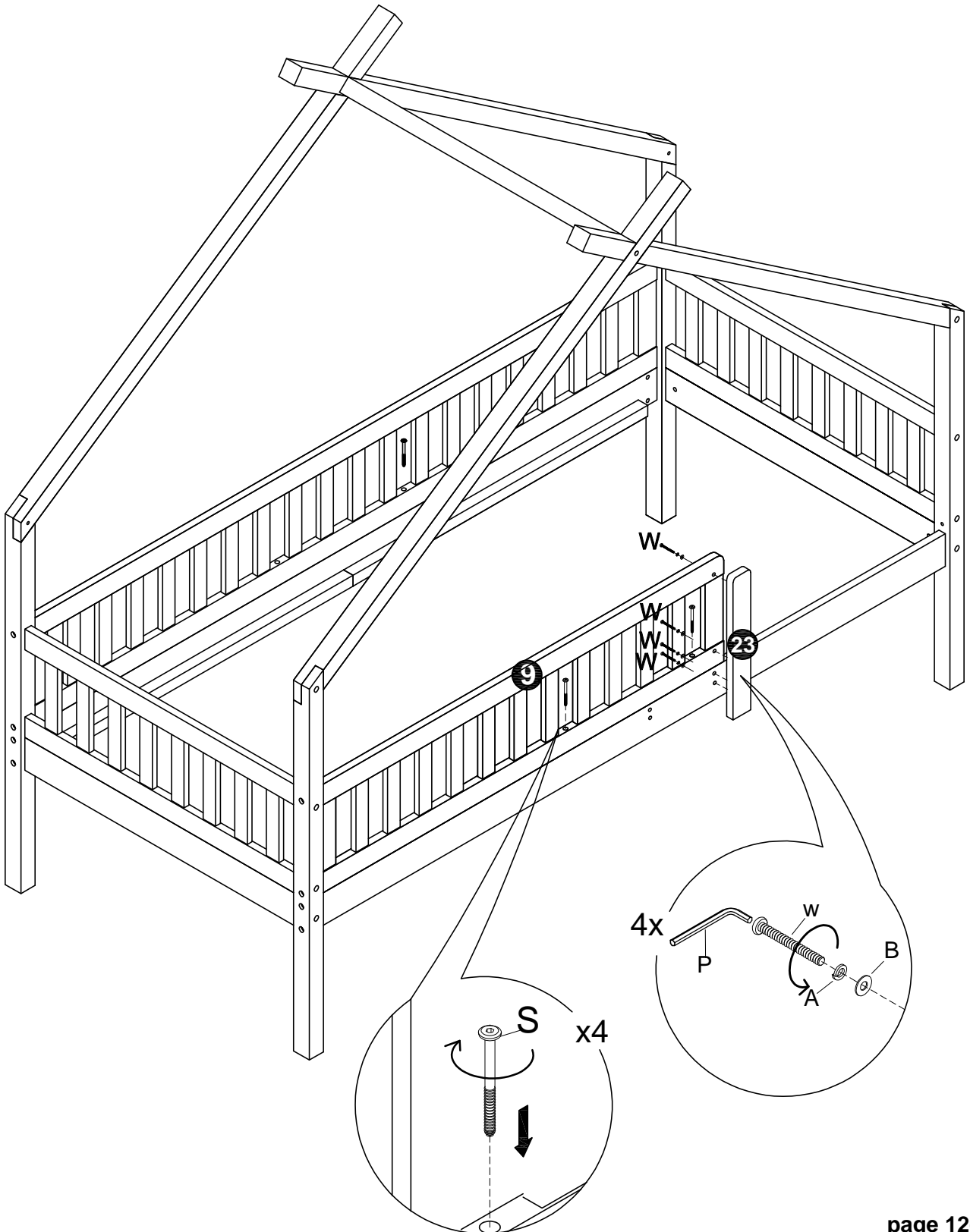
Clara

STEP 6



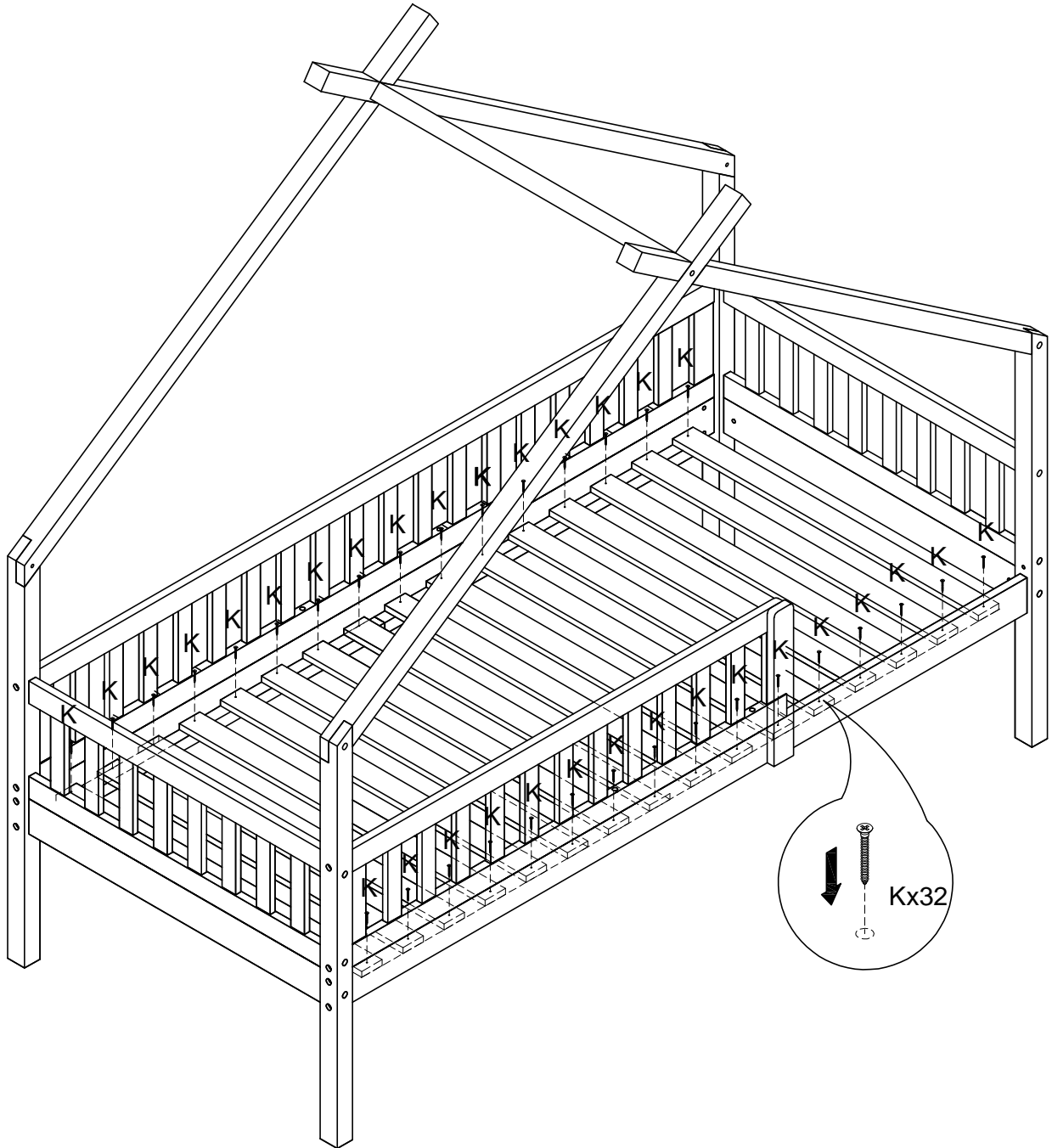
Clara

STEP 7



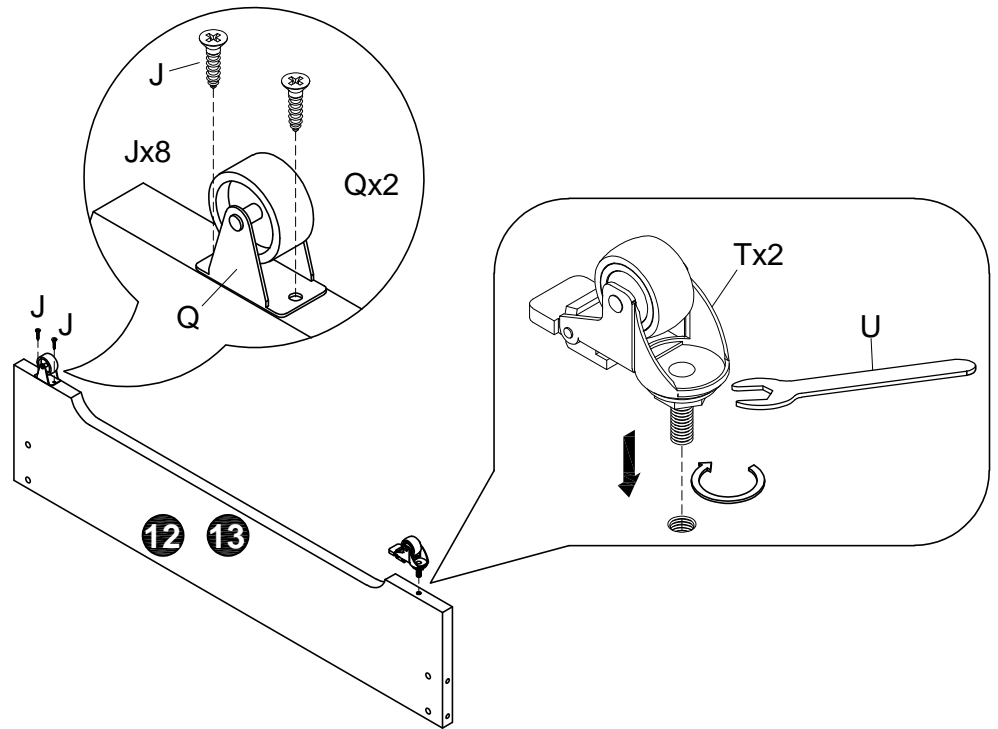
Clara

STEP 8

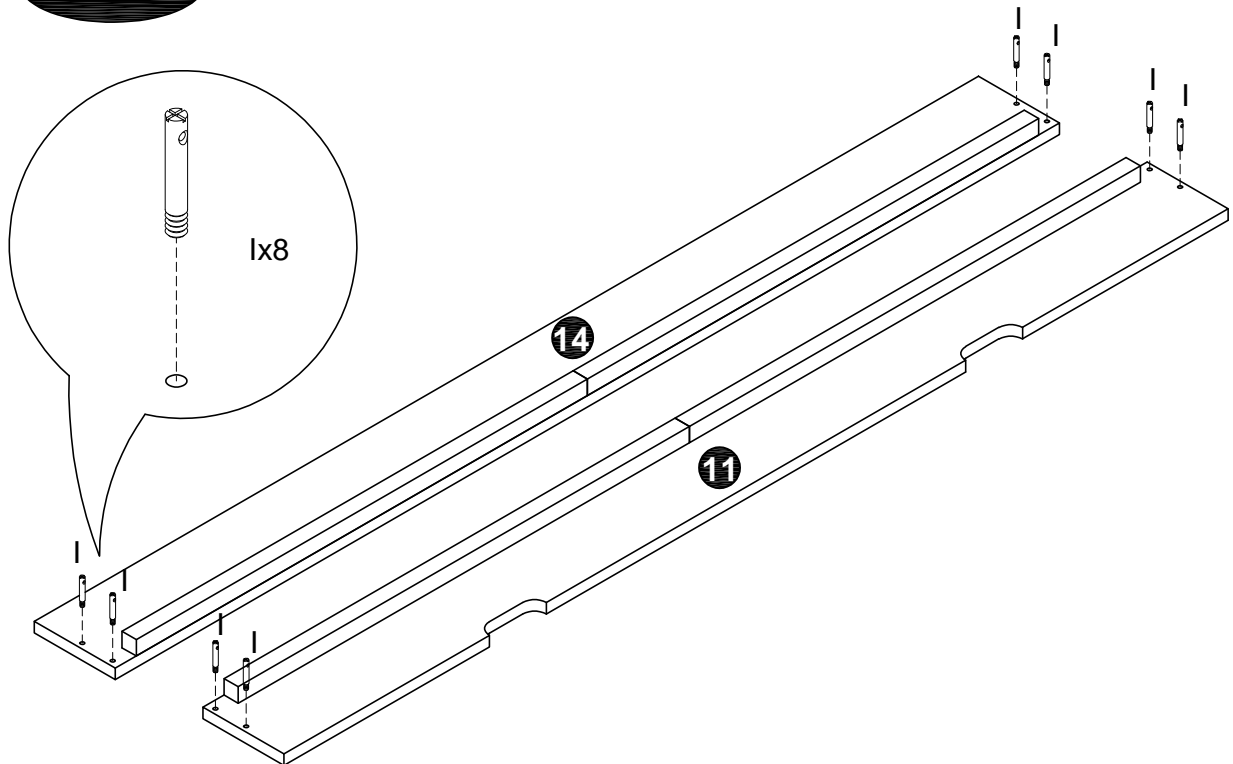


Clara

STEP 9

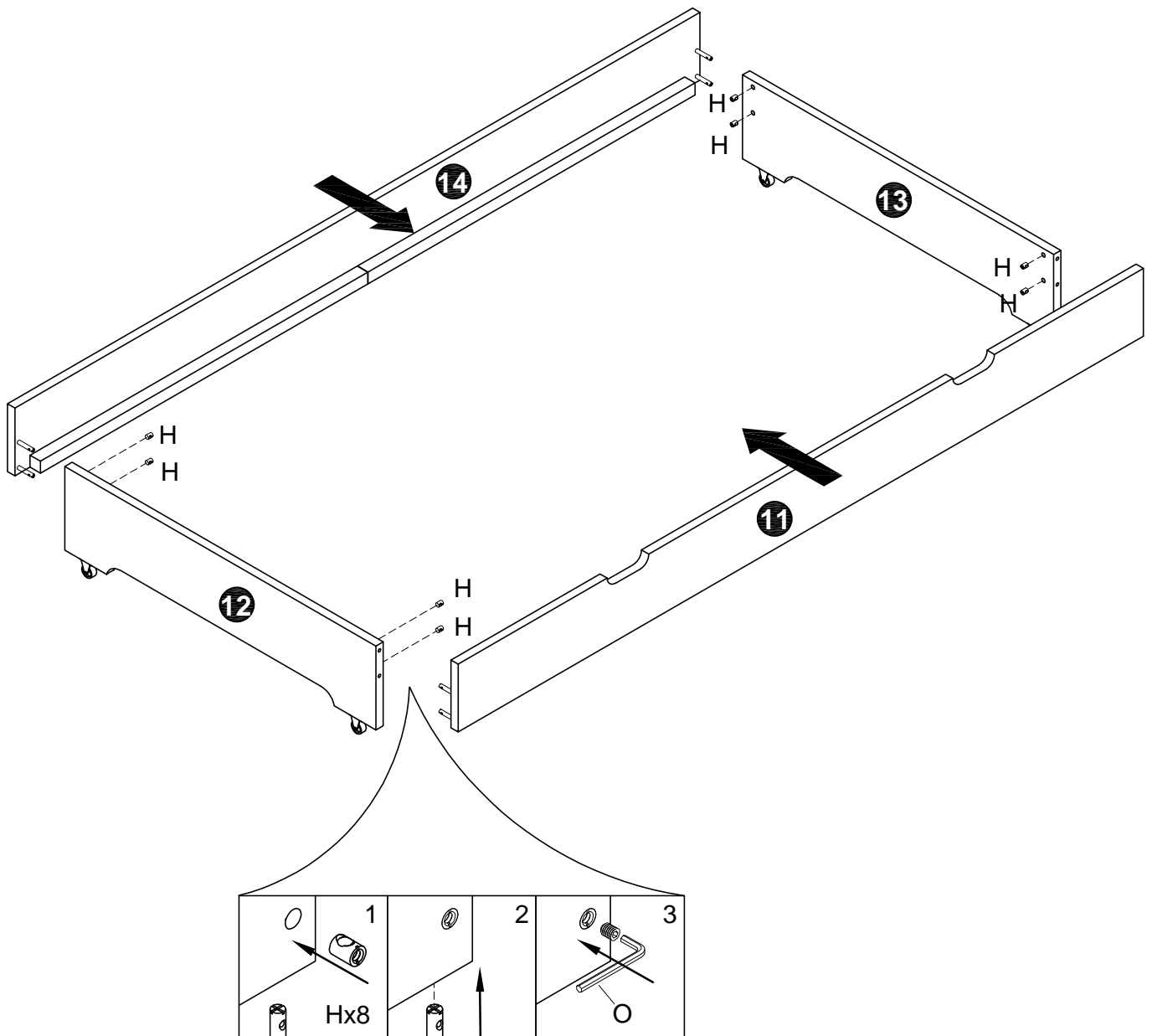


STEP 10



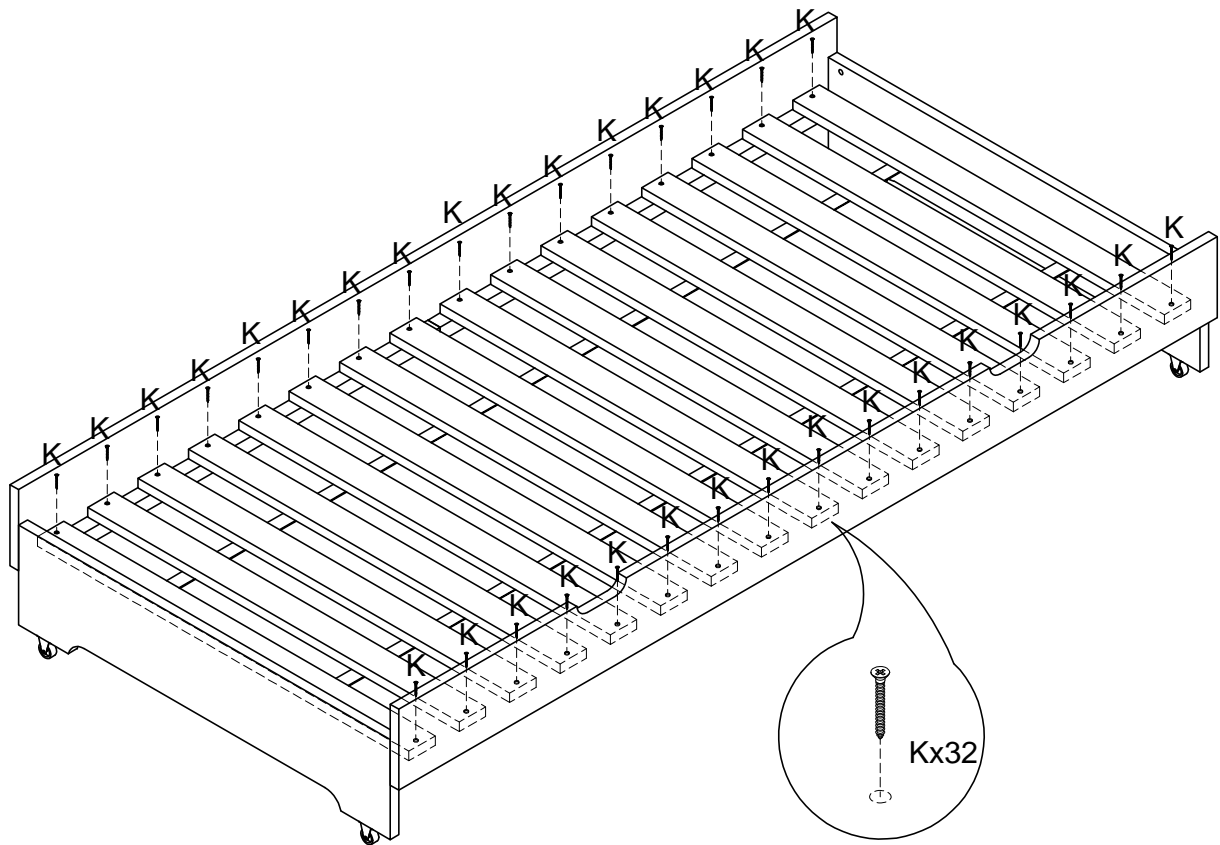
Clara

STEP 11



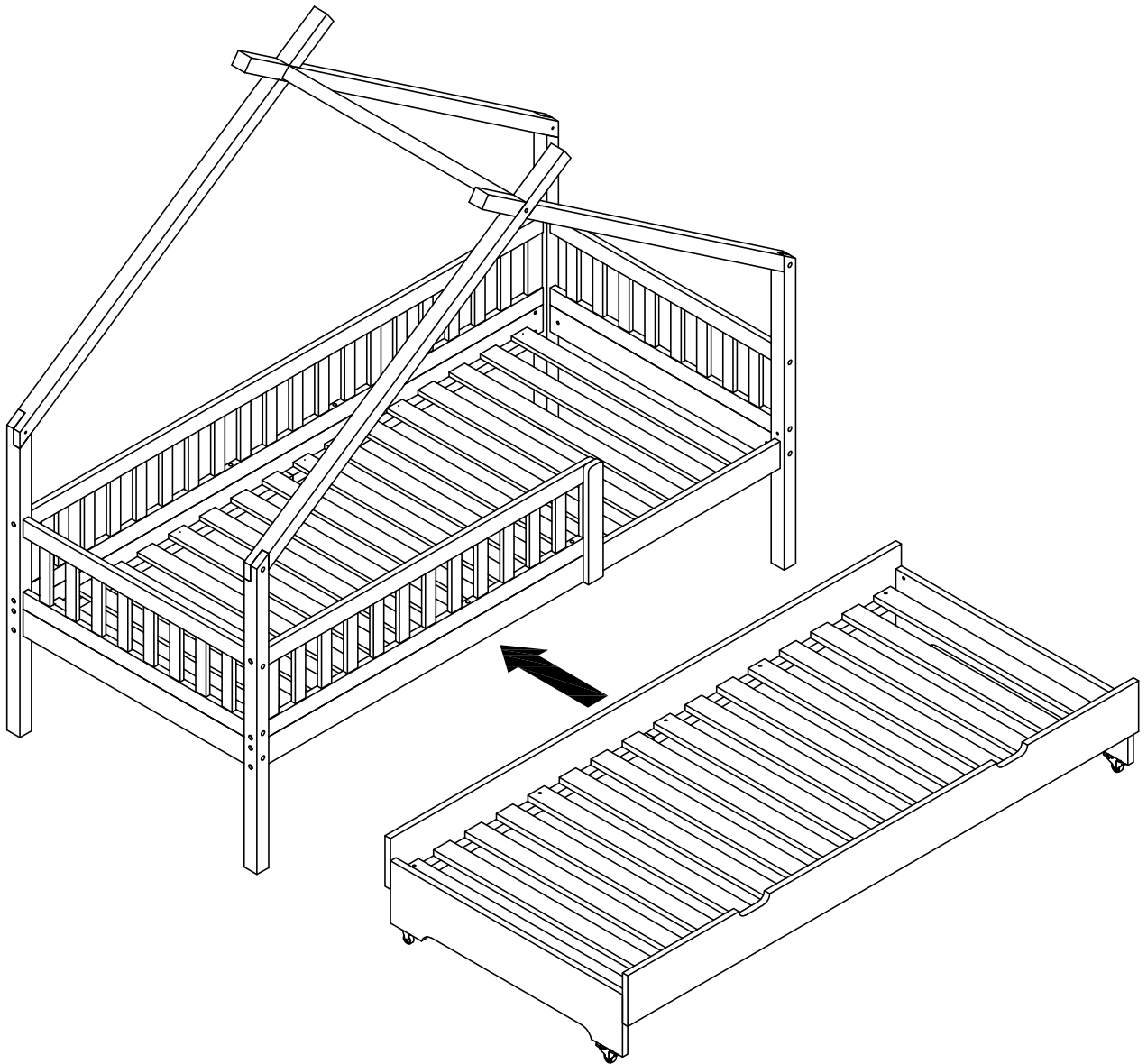
Clara

STEP 12



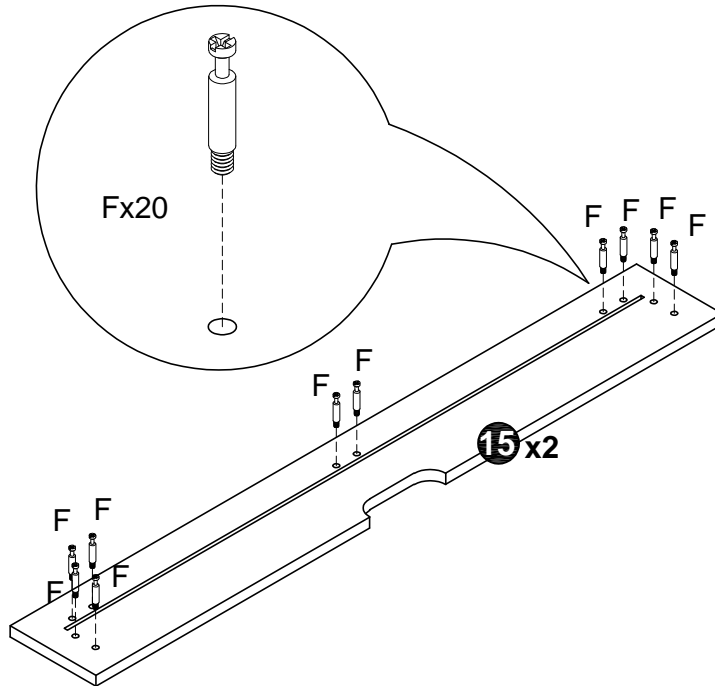
Clara

STEP 13

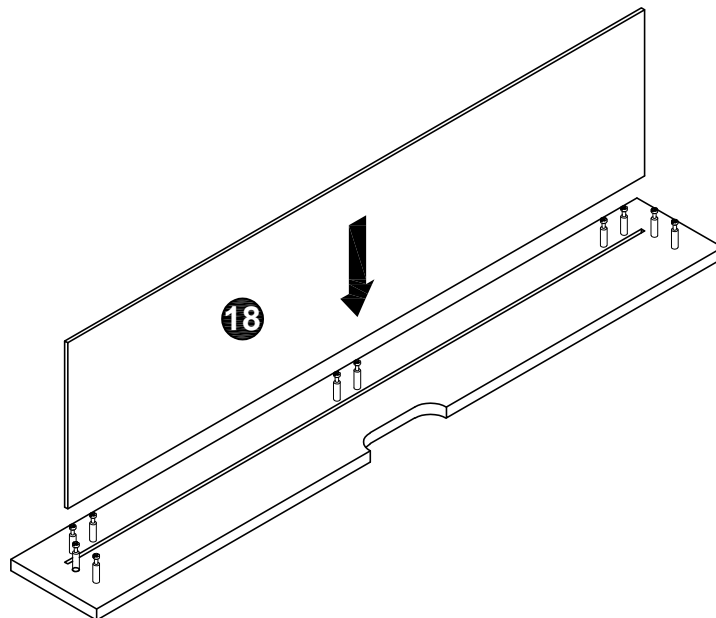


Clara

STEP 14

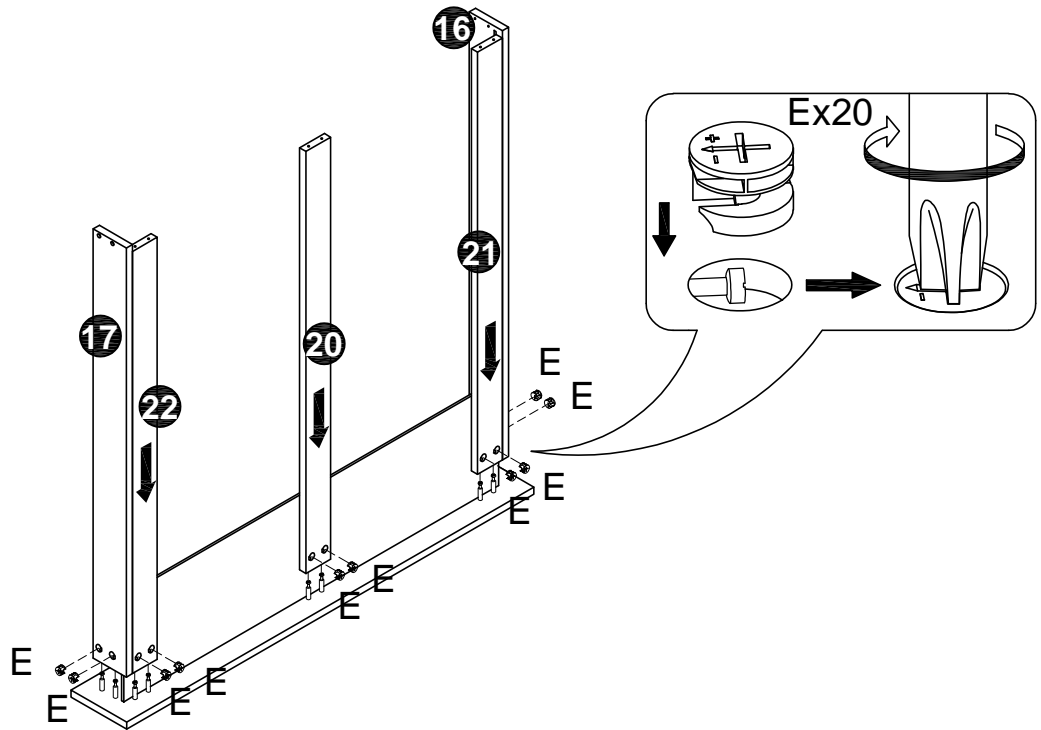


STEP 15

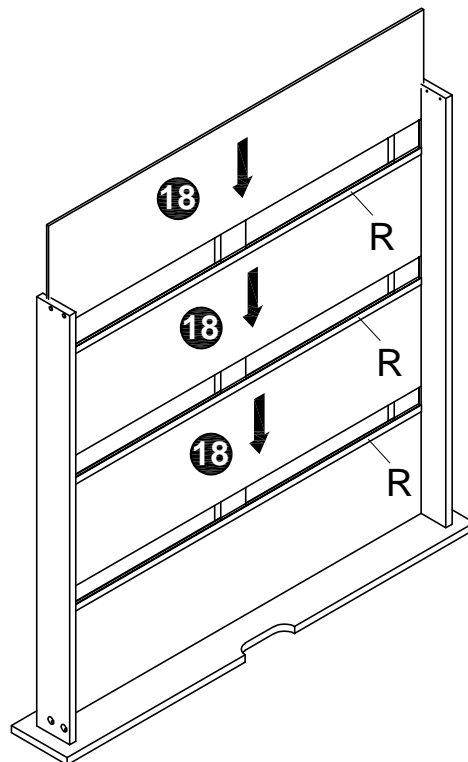


Clara

STEP 16

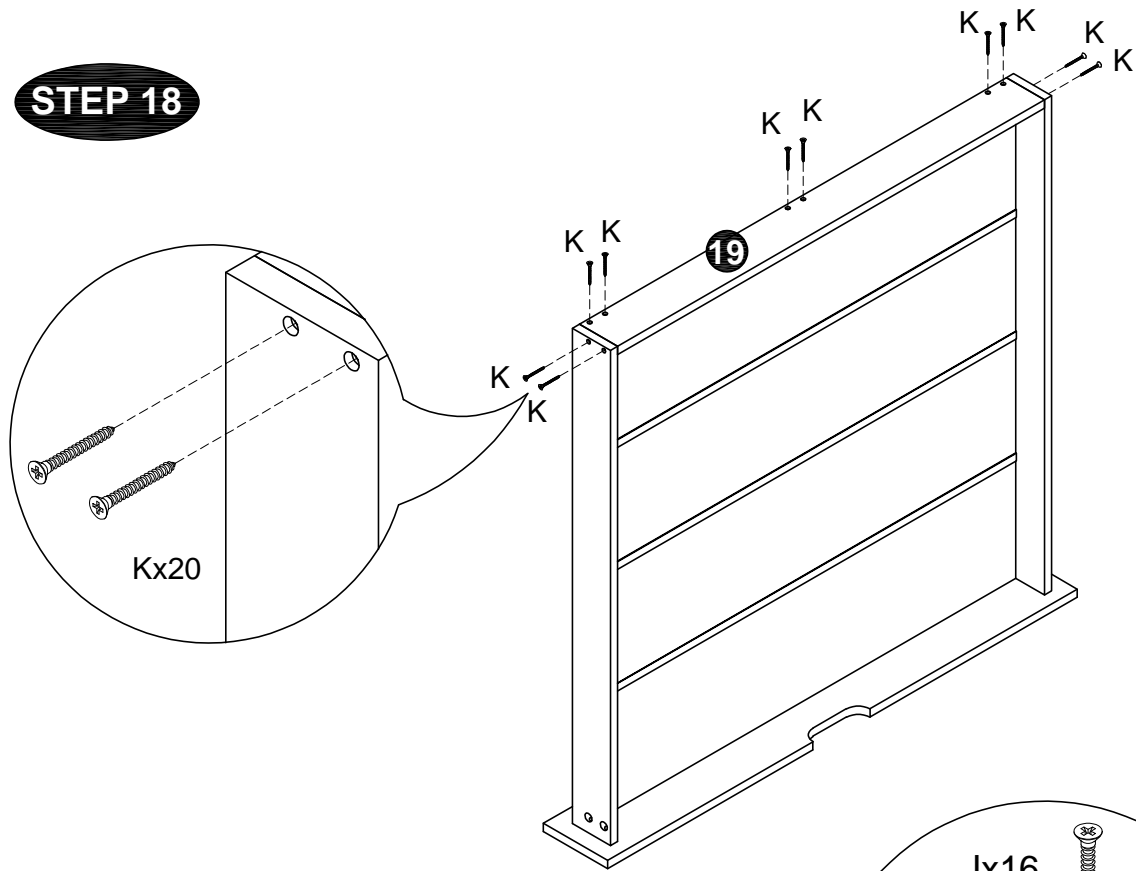


STEP 17

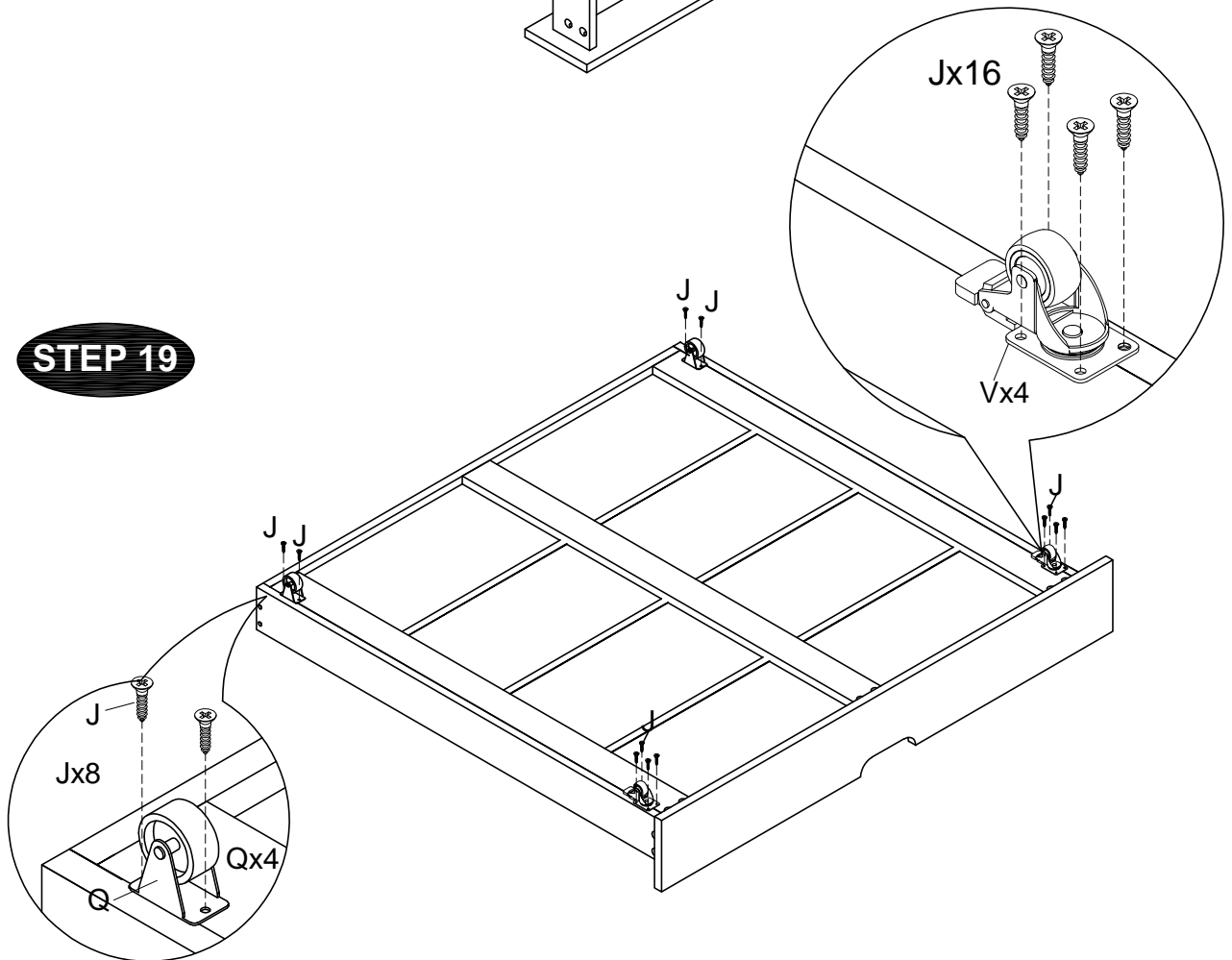


Clara

STEP 18

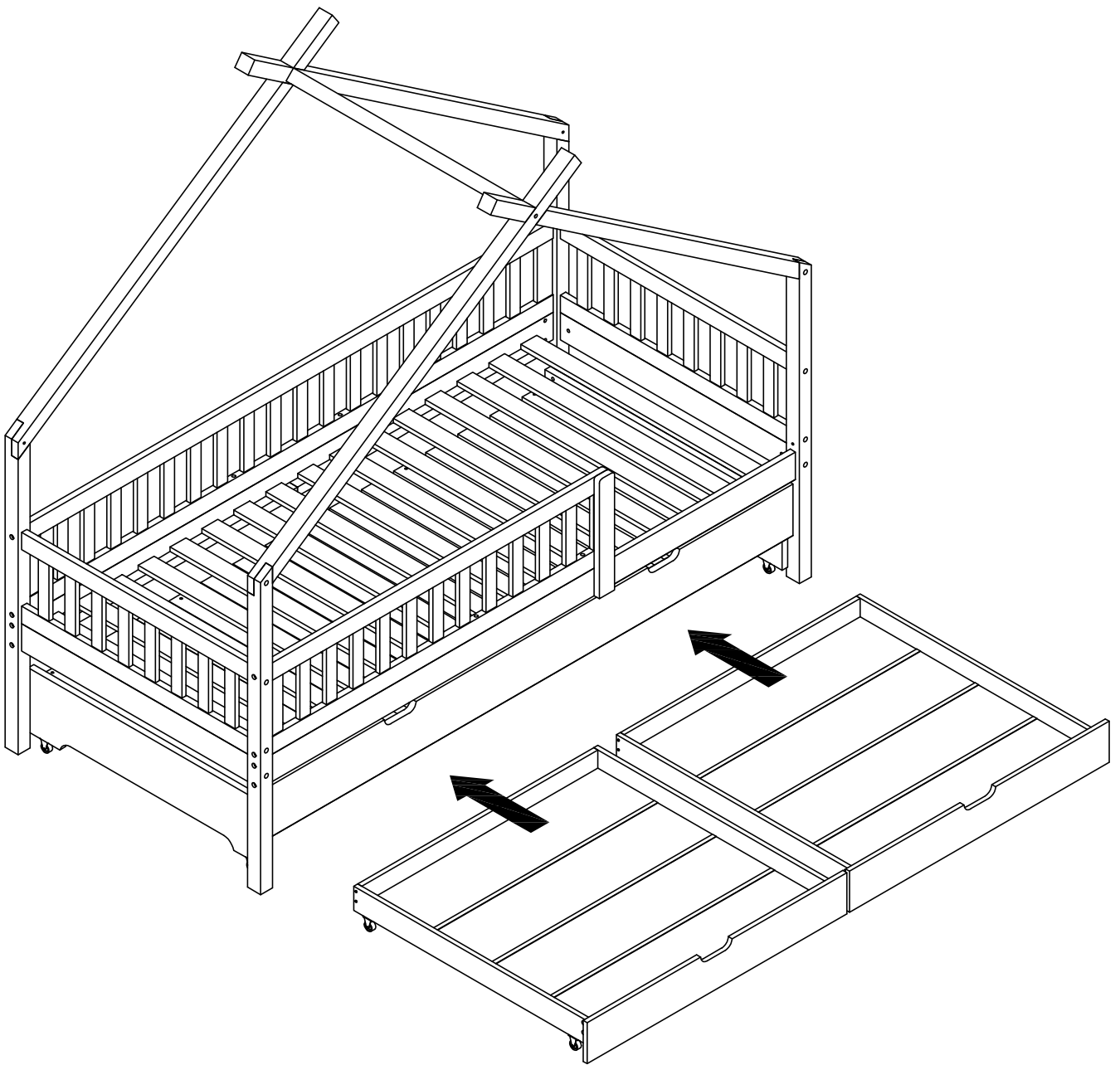


STEP 19



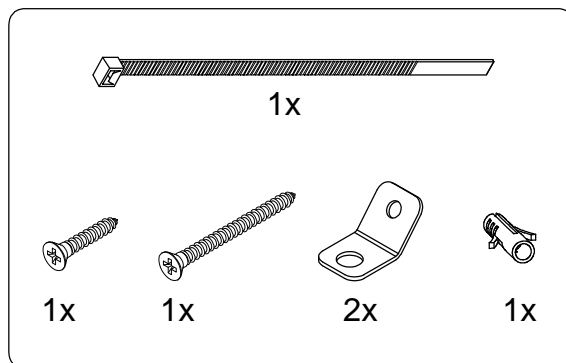
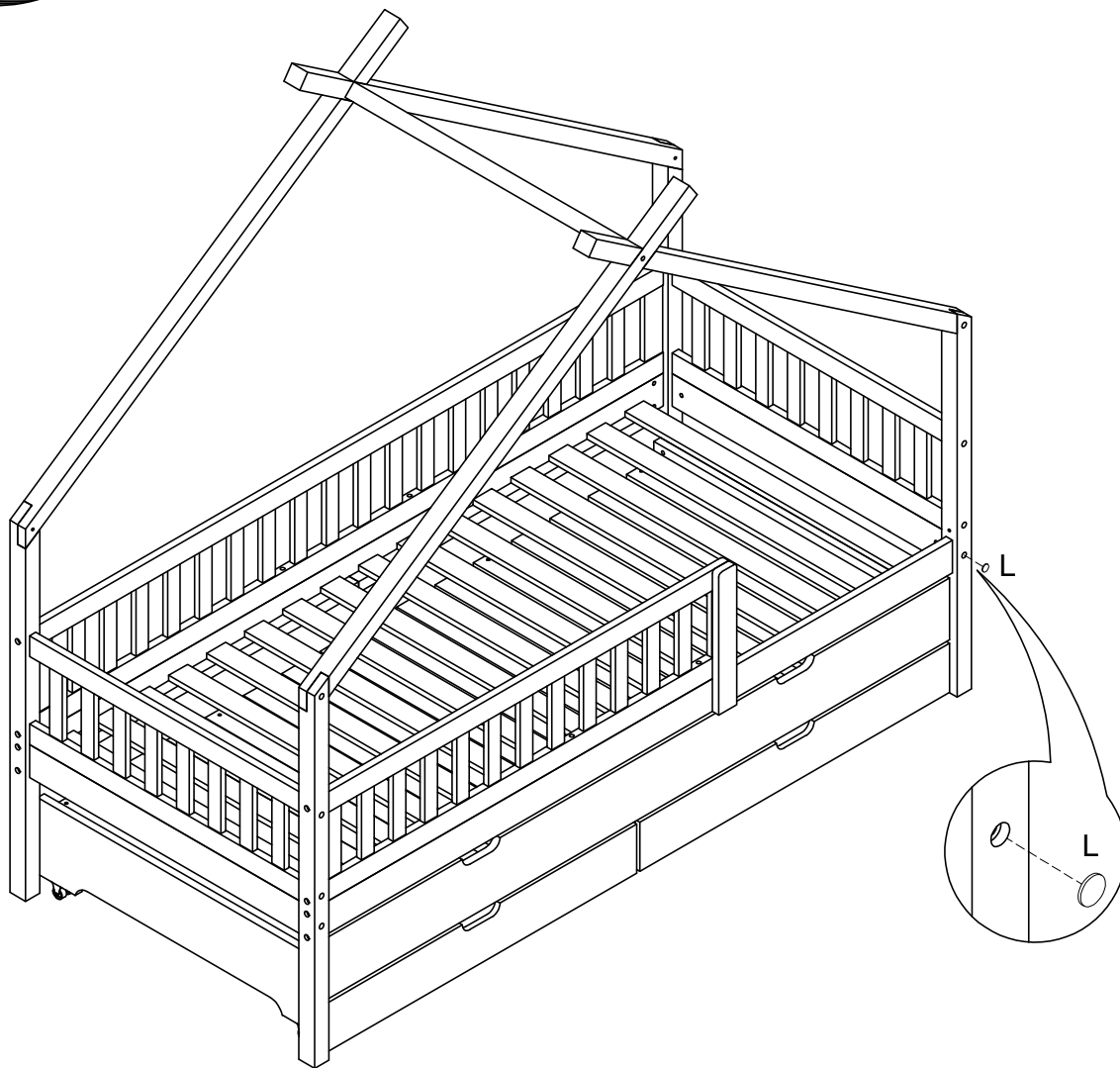
Clara

STEP 20



Clara

STEP 21



Safety tip: Please attach the bed to the wall using the hardware provided.