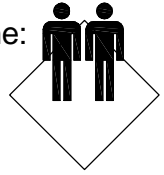


# Hausbett Clara

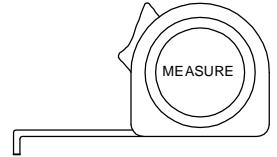
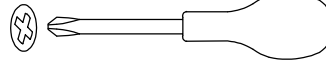
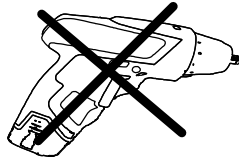
Immer zu zweit aufbauen!



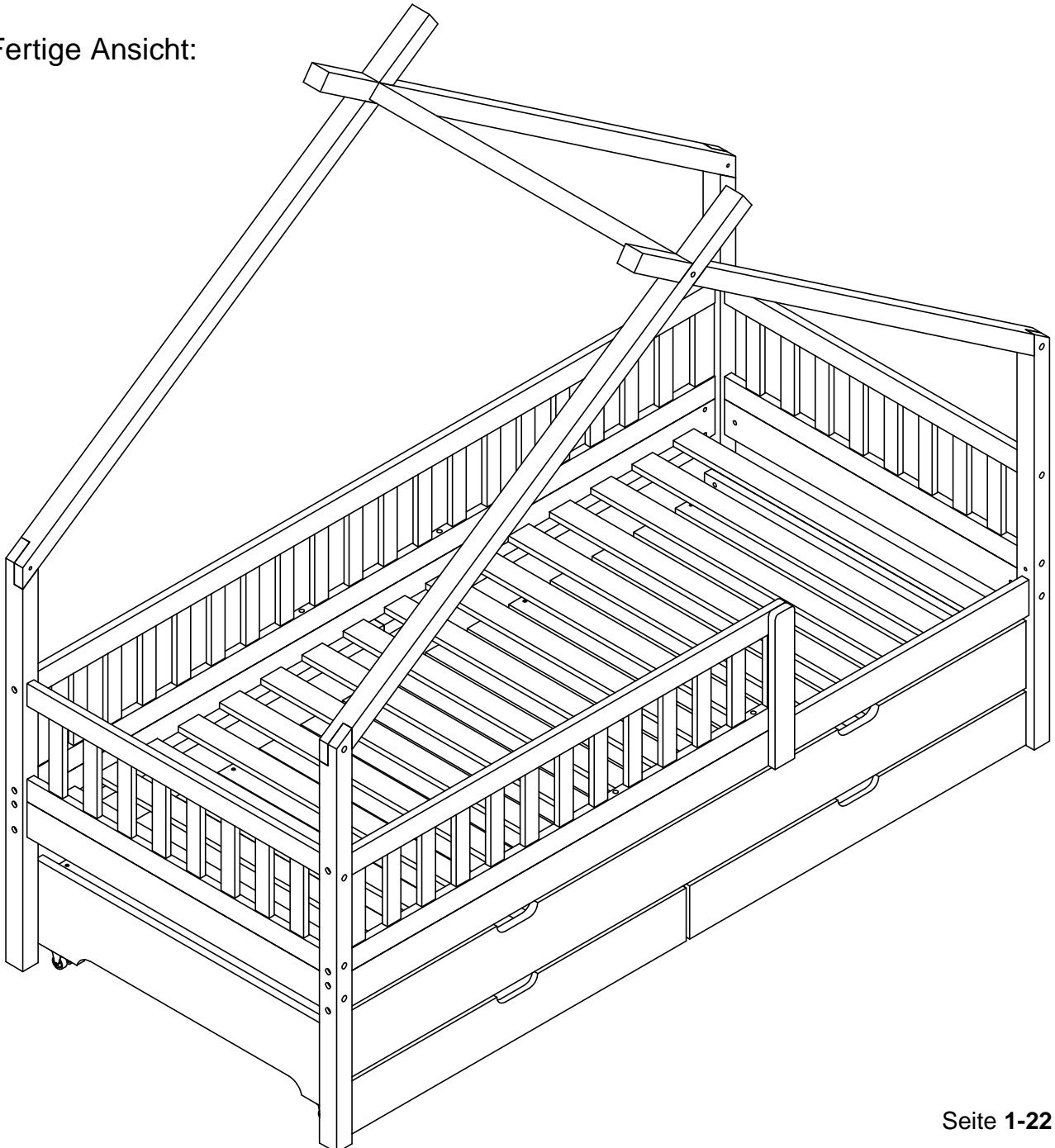
Benötigte Fläche:  
2,5M x 3M



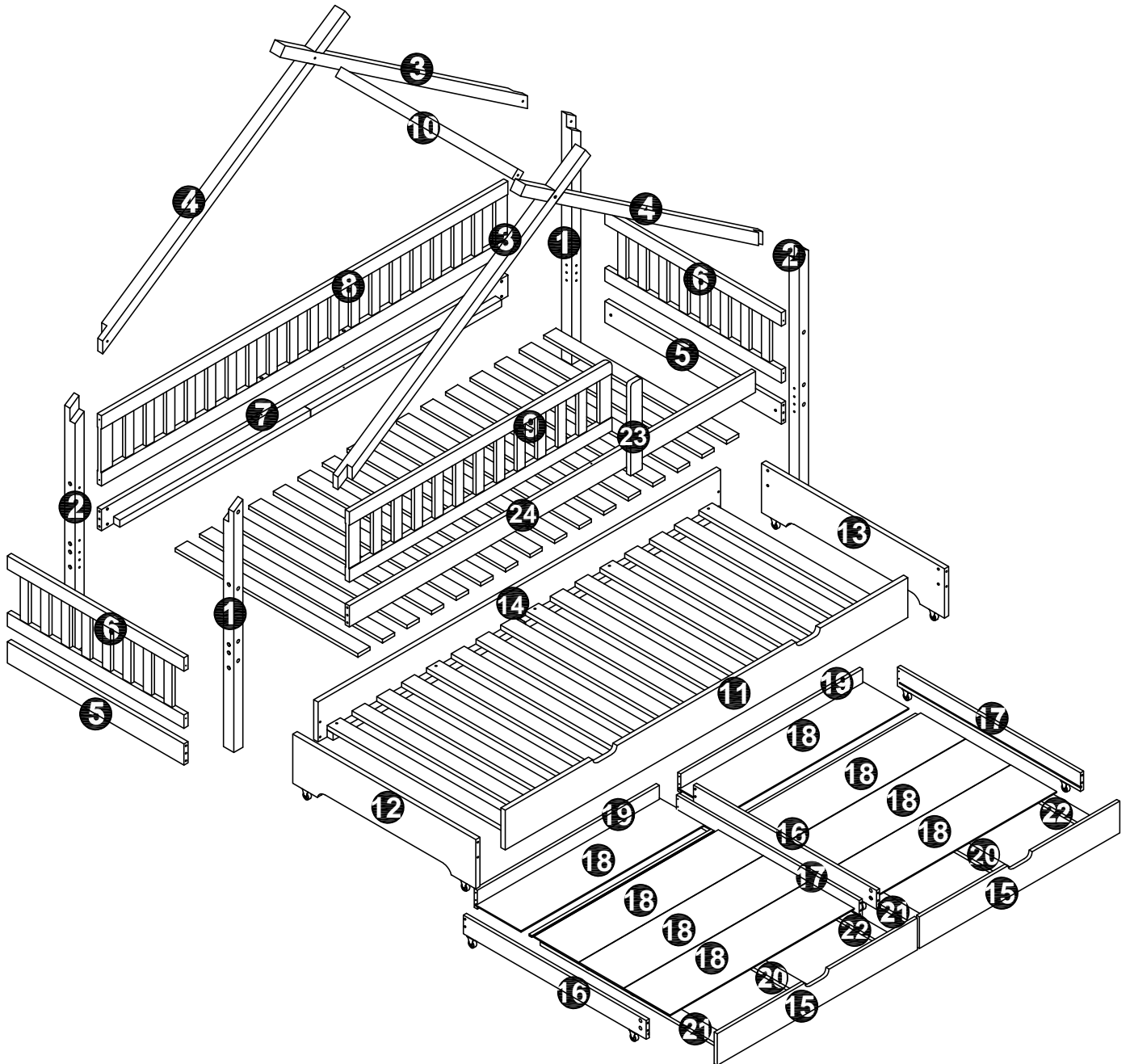
Benötigtes Werkzeug:



Fertige Ansicht:



# Hausbett Clara



# Hausbett Clara

## Karton 1

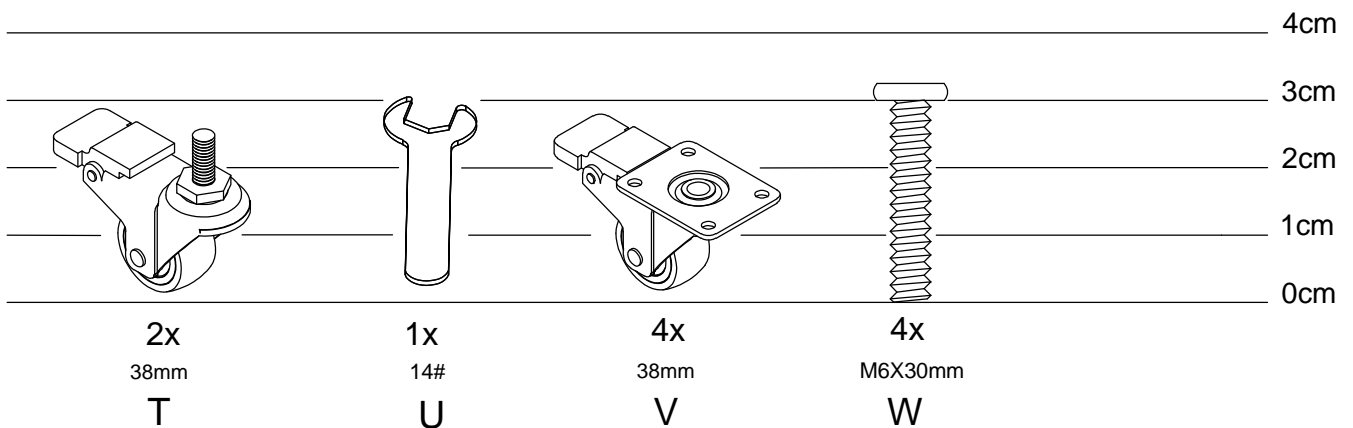
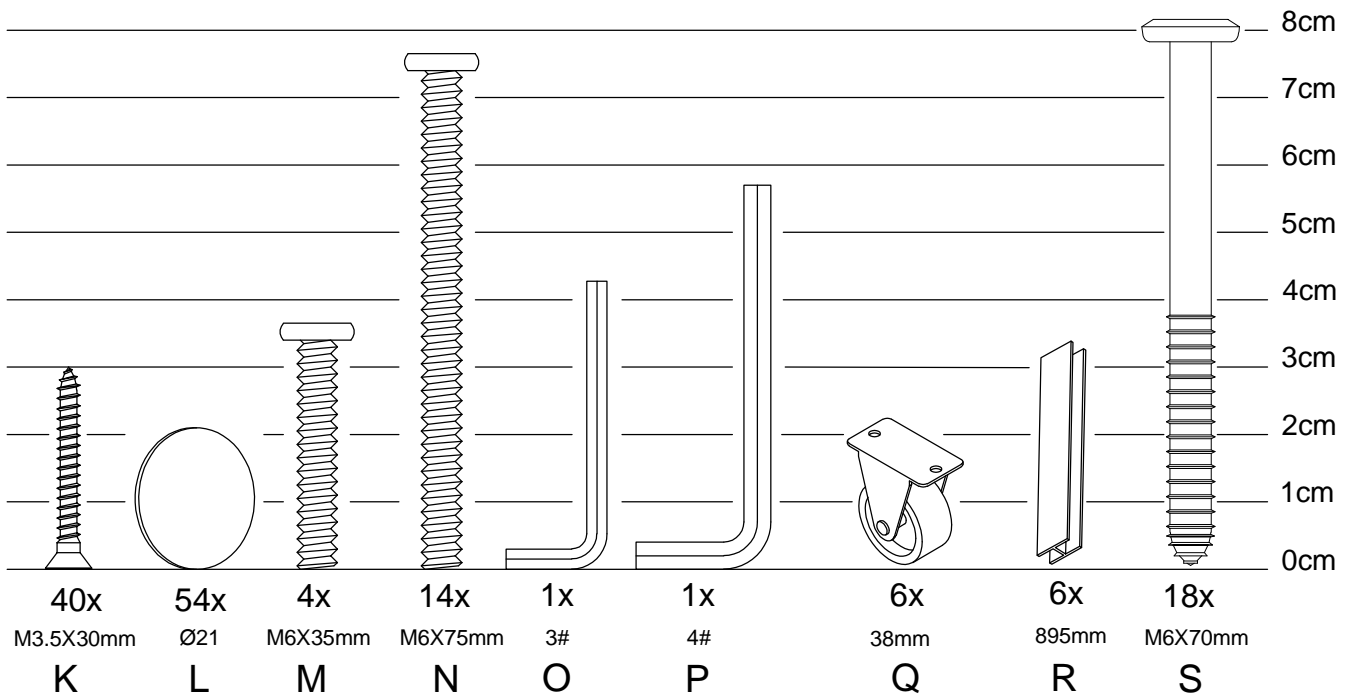
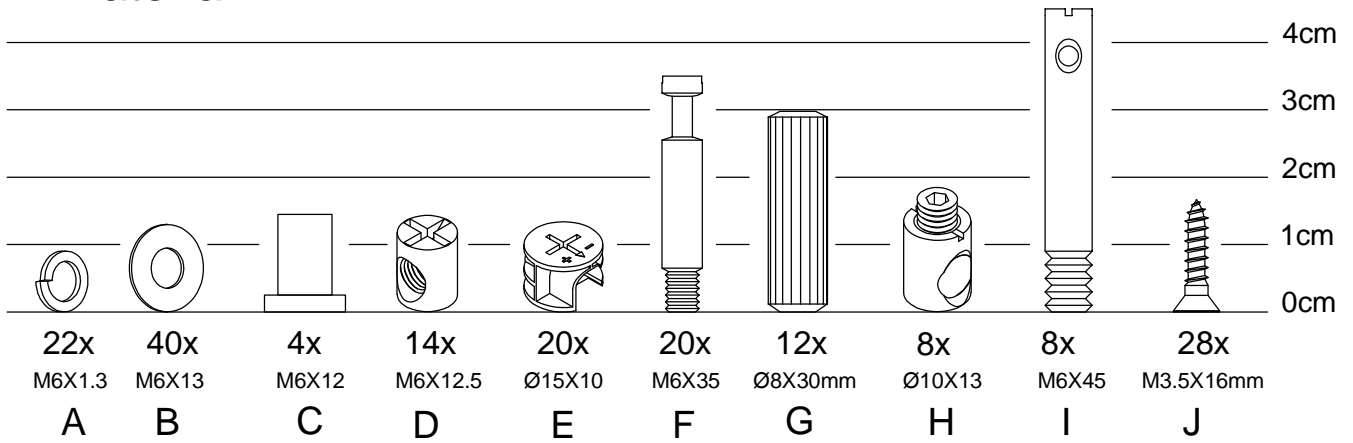
NO.	Teile:	Menge:
3	Linker vorderer/ rechter hinterer Balken	2
4	Linker hinterer/rechter vorderer Balken	2
5	Linke/Rechte Bettseite	2
6	Linker/Rechter Rausfallschutz	2
7	Vordere/Hintere Bettseite	1
8	Hinterer Rausfallschutz	1
9	Hinterer Rausfallschutz	1
16	Linke Schubaldenseite	2
17	Rechte Schubladenseite	2
18	Gästebettboden	8
19	Rückseite Schublade	2
24	Vordere/Hintere Bettseite	1

## Karton 2

NO.	Teile:	Menge:
1	Linkes Vorderbein/rechtes Hinterbein	2
2	Rechtes Vorderbein/Linkes Hinterbein	2
10	Dachbalken	1
11	Bettfront	1
12	Linke Seitenwand Gästebett	1
13	Rechte Seitenwand Gästebett	1
14	Rückseite Gästebett	1
15	Schubkastenfront	2
20	Stützbalken	2
21	Linker Stützbalken	2
22	Rechter Stützbalken	2
23	Begrenzung Rausfallschutz	1

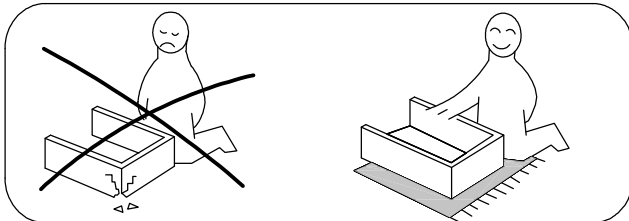
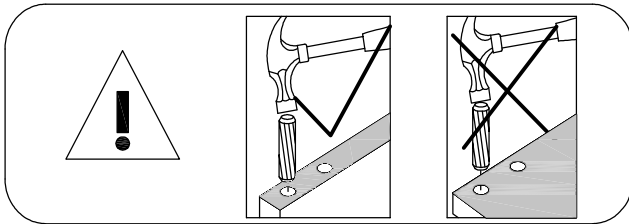
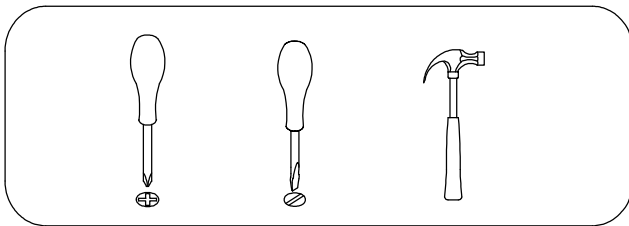
# Hausbett Clara

## Material:



# Hausbett Clara

## Verwendung von Schneckengewinden und Nockensälen

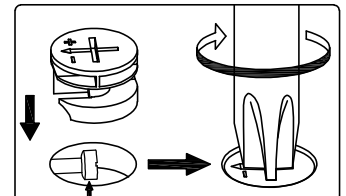
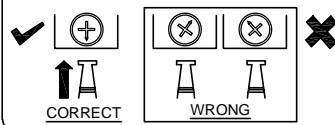


### Schneckengewinde



Langen Kreuzarm des Gewindes  
an der Schraube ausrichten

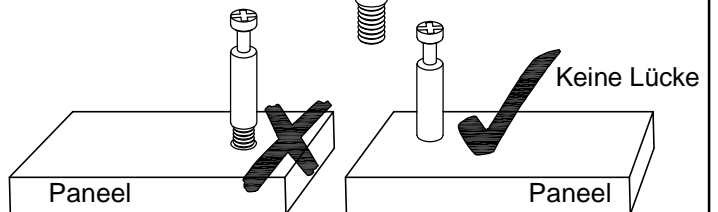
Auf korrekte Startposition achten -  
Im Uhrzeigersinn befestigen



Schraubenkopf muss mittig liegen.

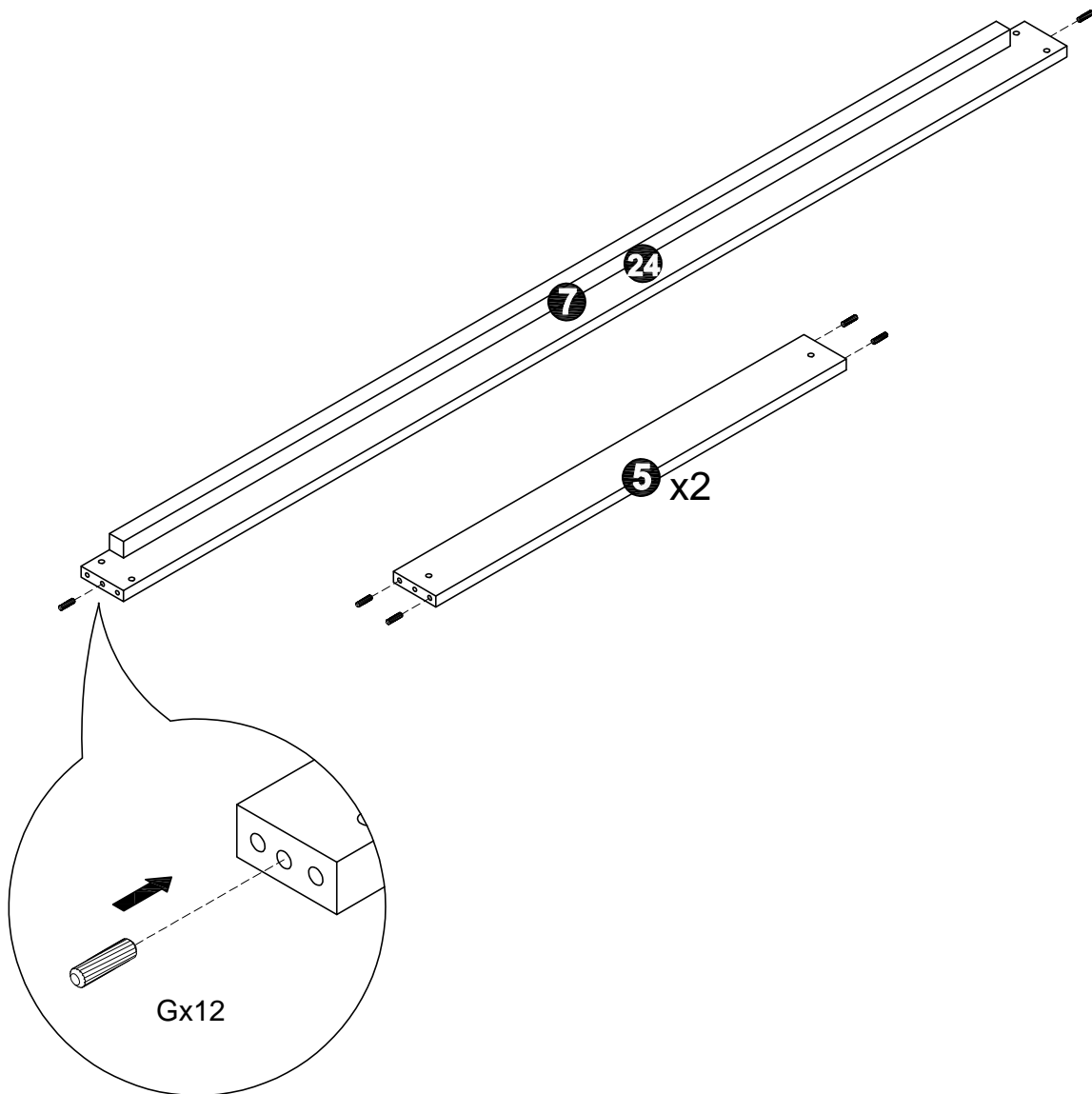
### Nockensäle

Befestigen, bis Gewinde  
nicht mehr sichtbar ist.



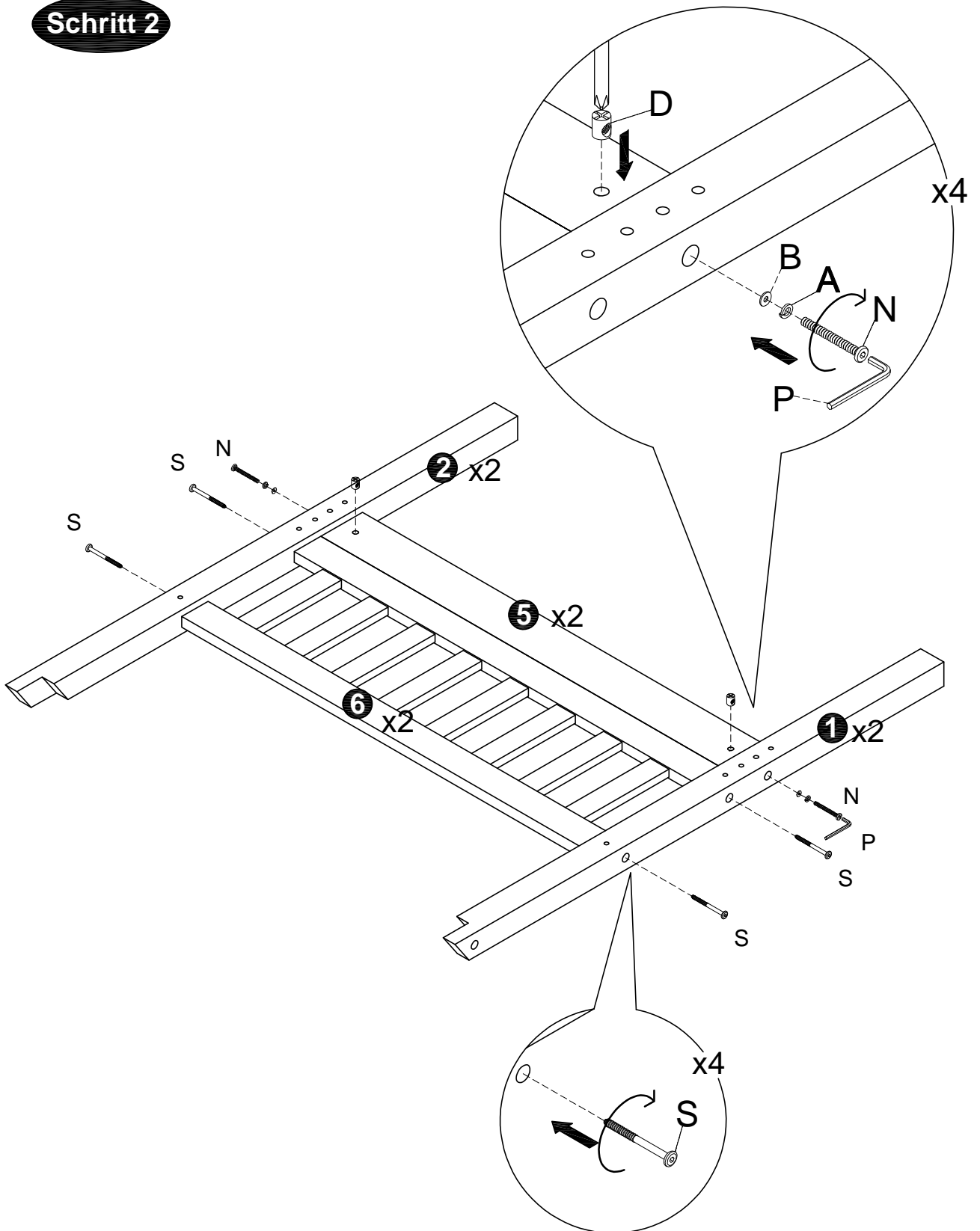
# Hausbett Clara

## Schritt 1



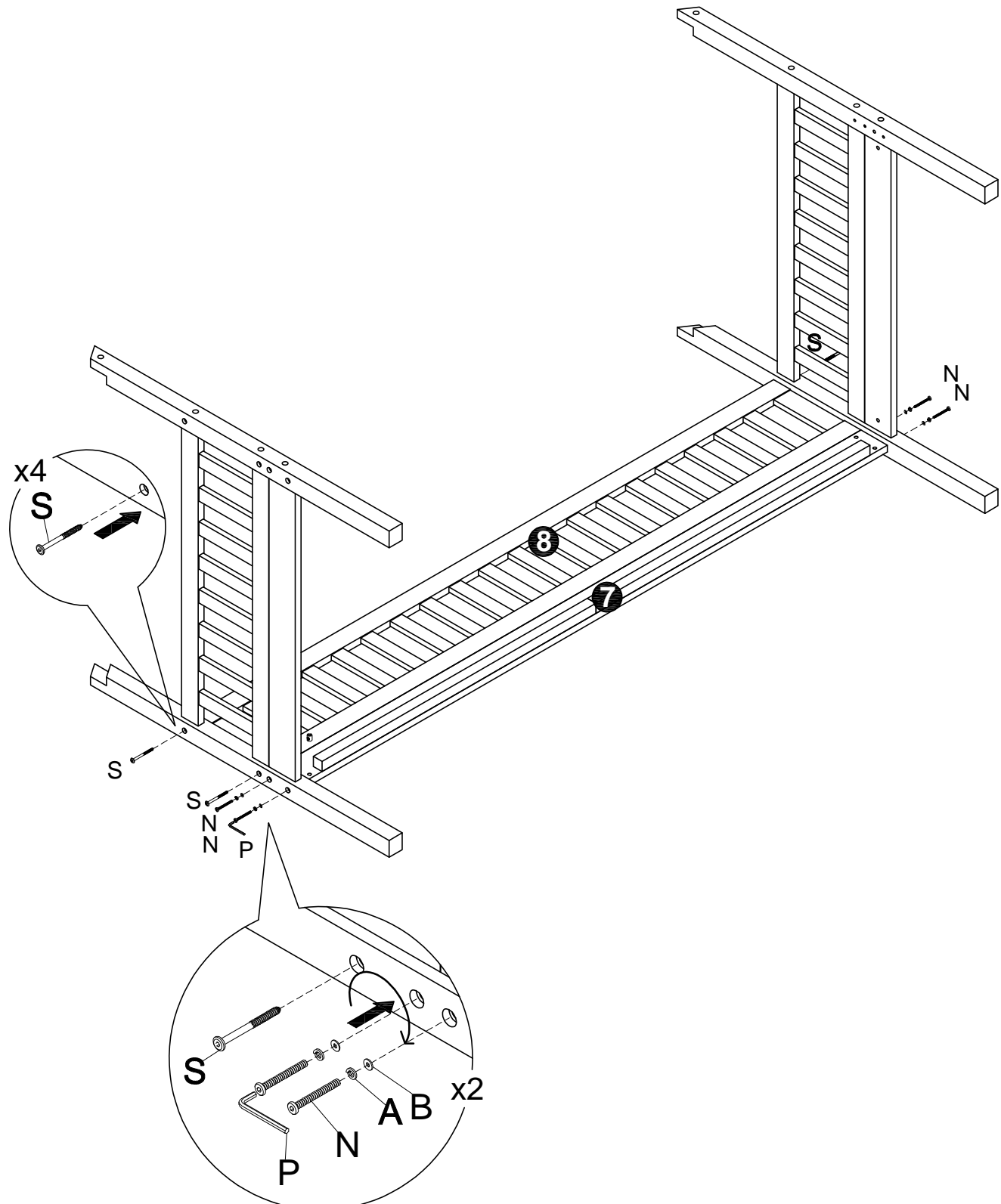
# Hausbett Clara

## Schritt 2



# Hausbett Clara

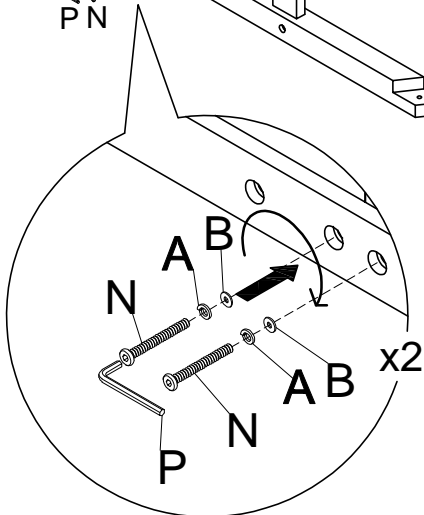
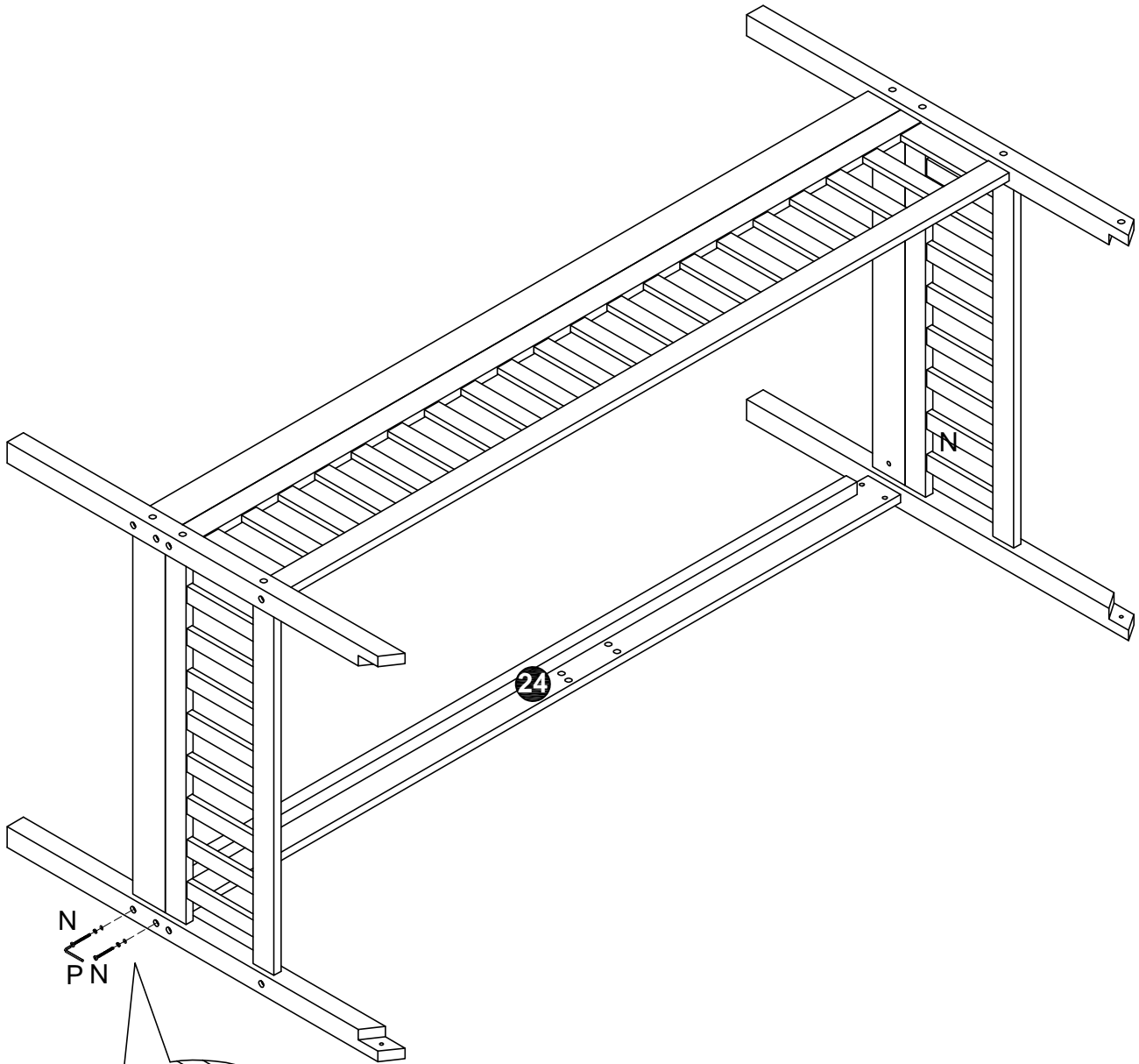
## Schritt 3





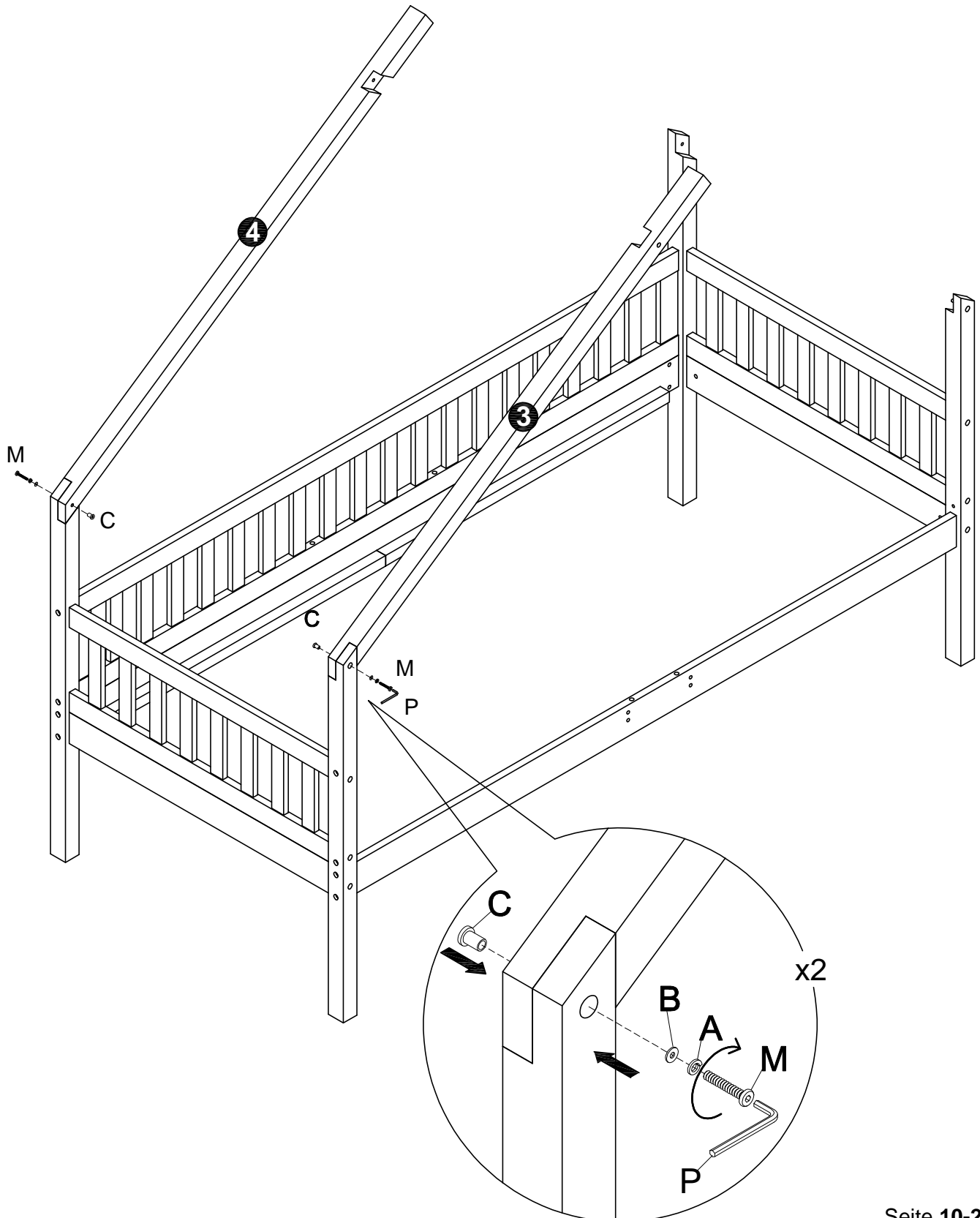
# Hausbett Clara

## Schritt 4



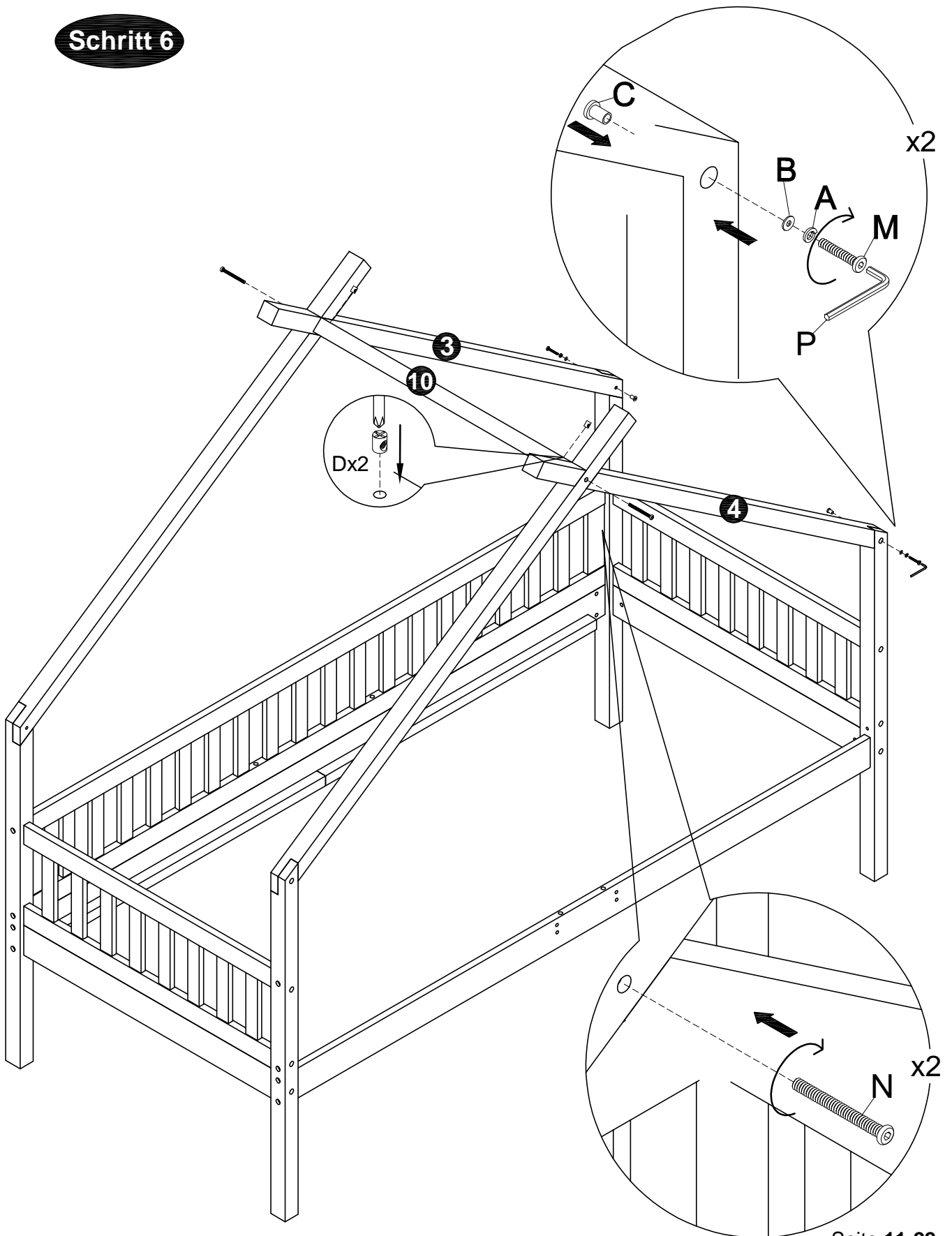
# Hausbett Clara

## Schritt 5



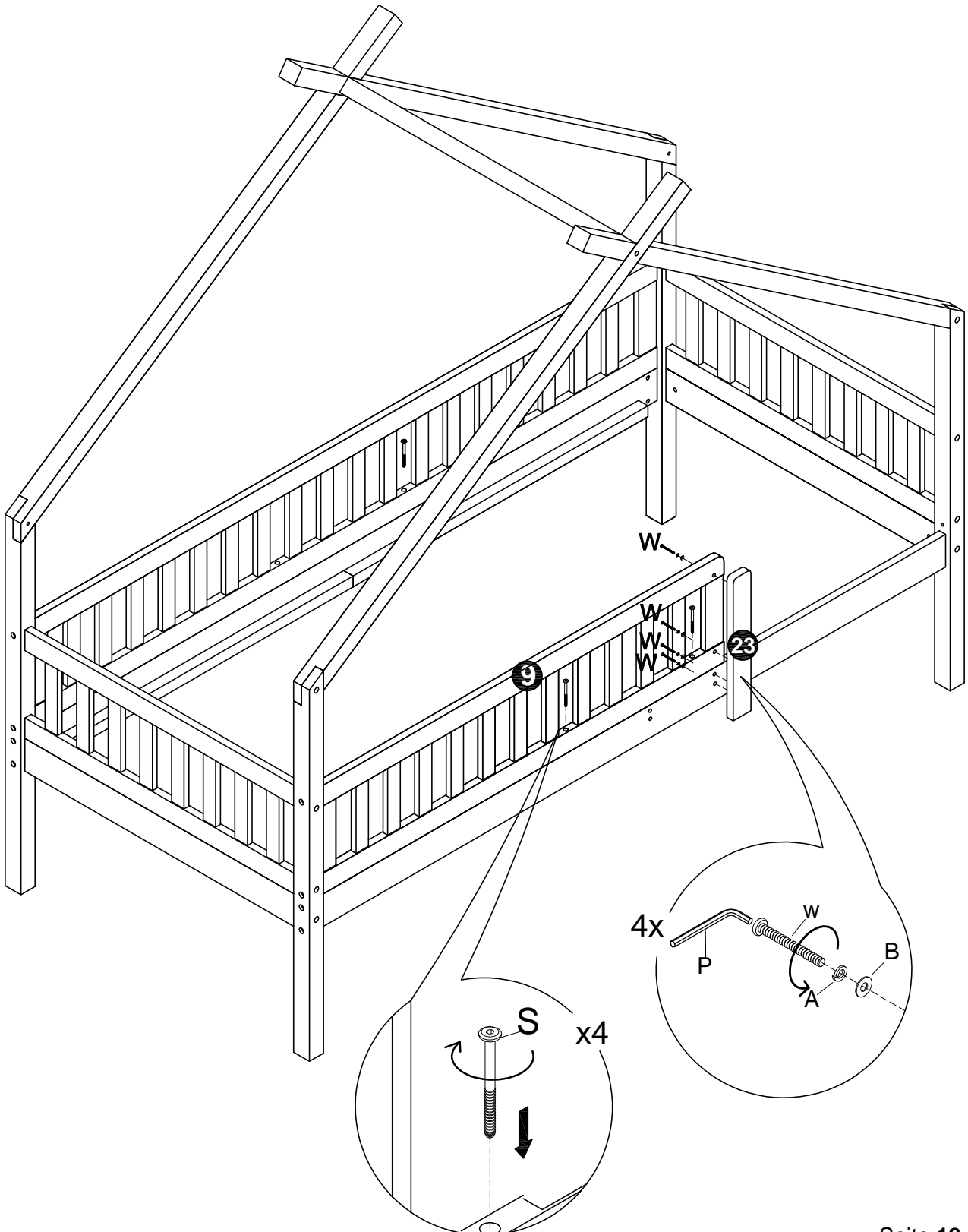
# Hausbett Clara

## Schritt 6



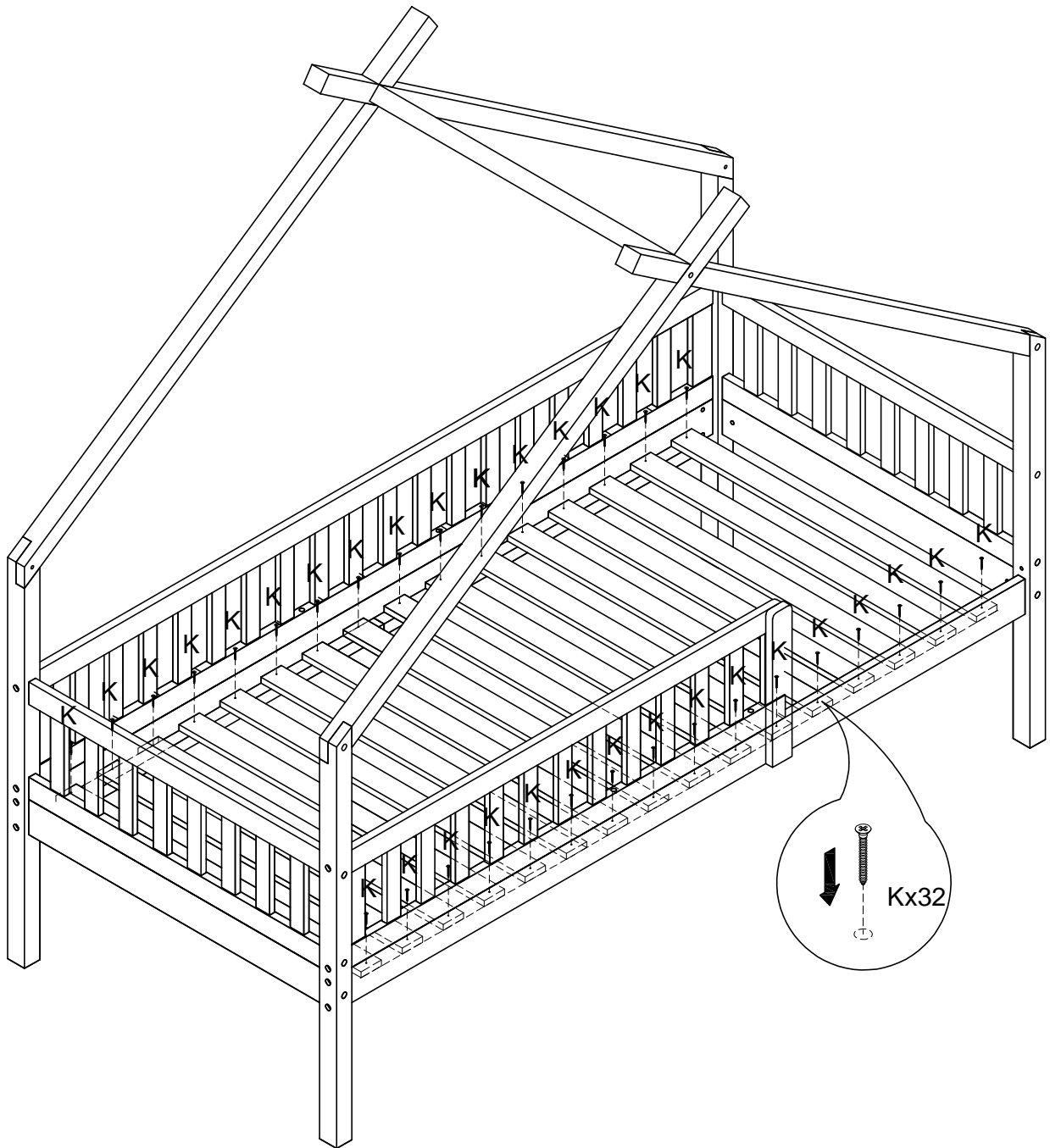
# Hausbett Clara

## Schritt 7



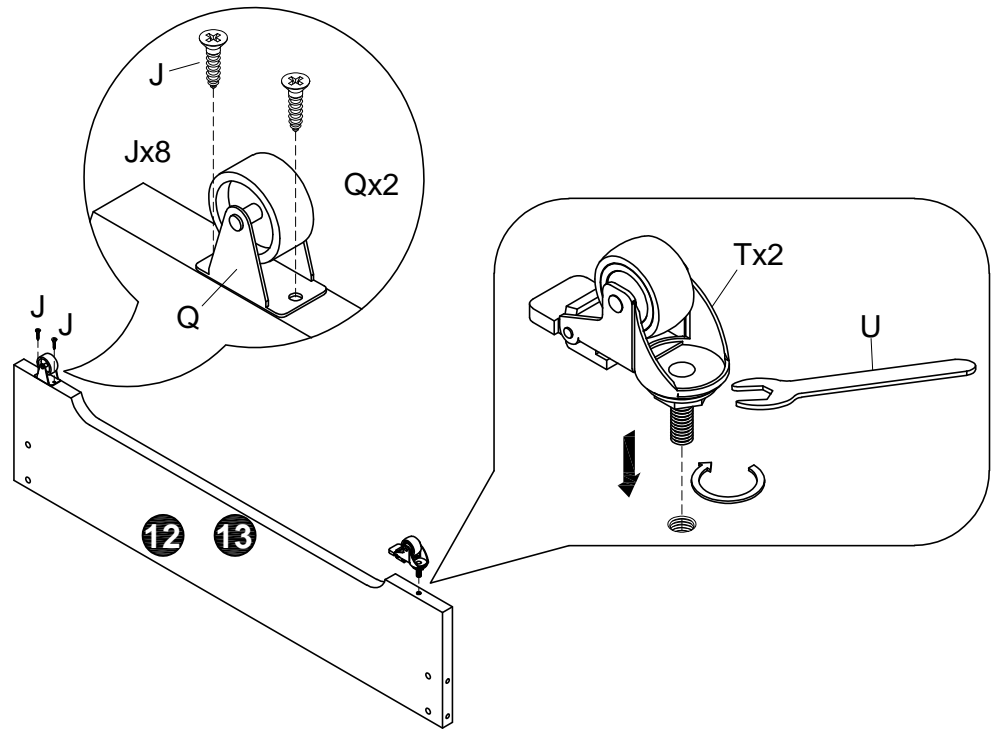
# Hausbett Clara

## Schritt 8

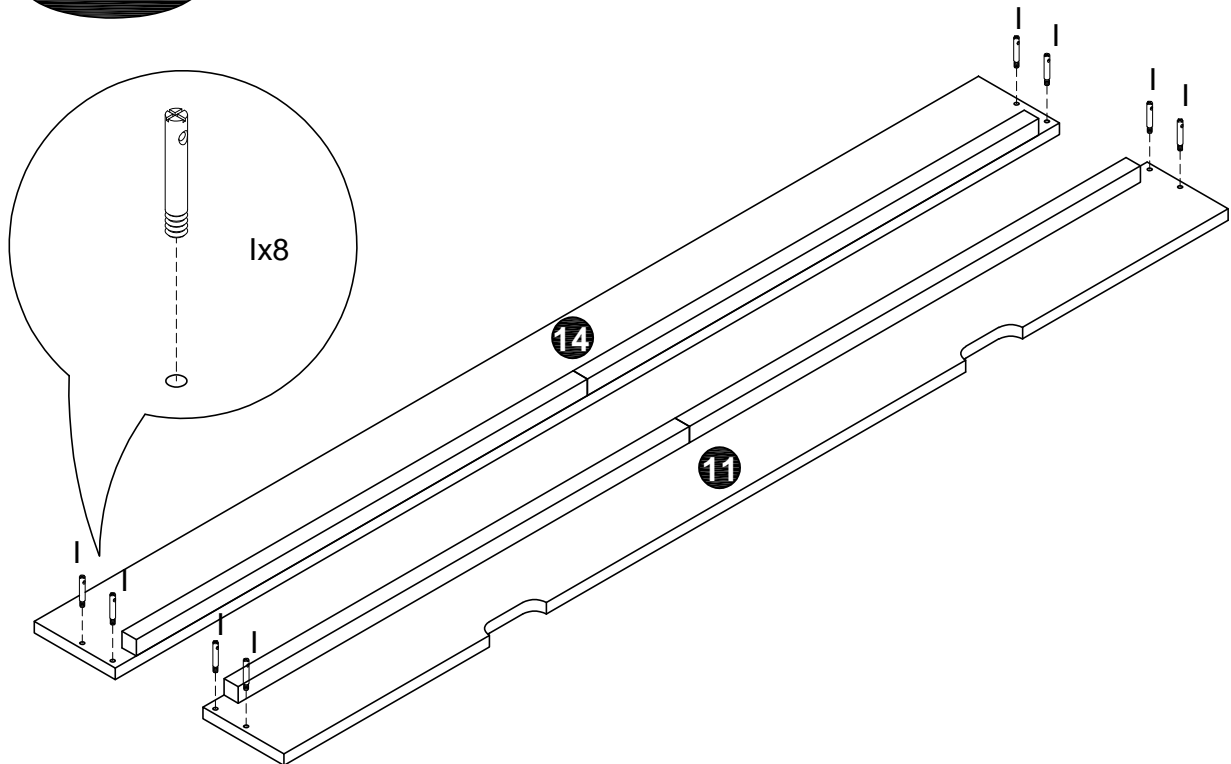


# Hausbett Clara

## Schritt 9

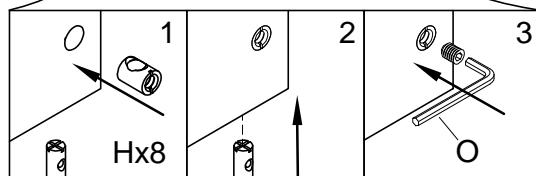
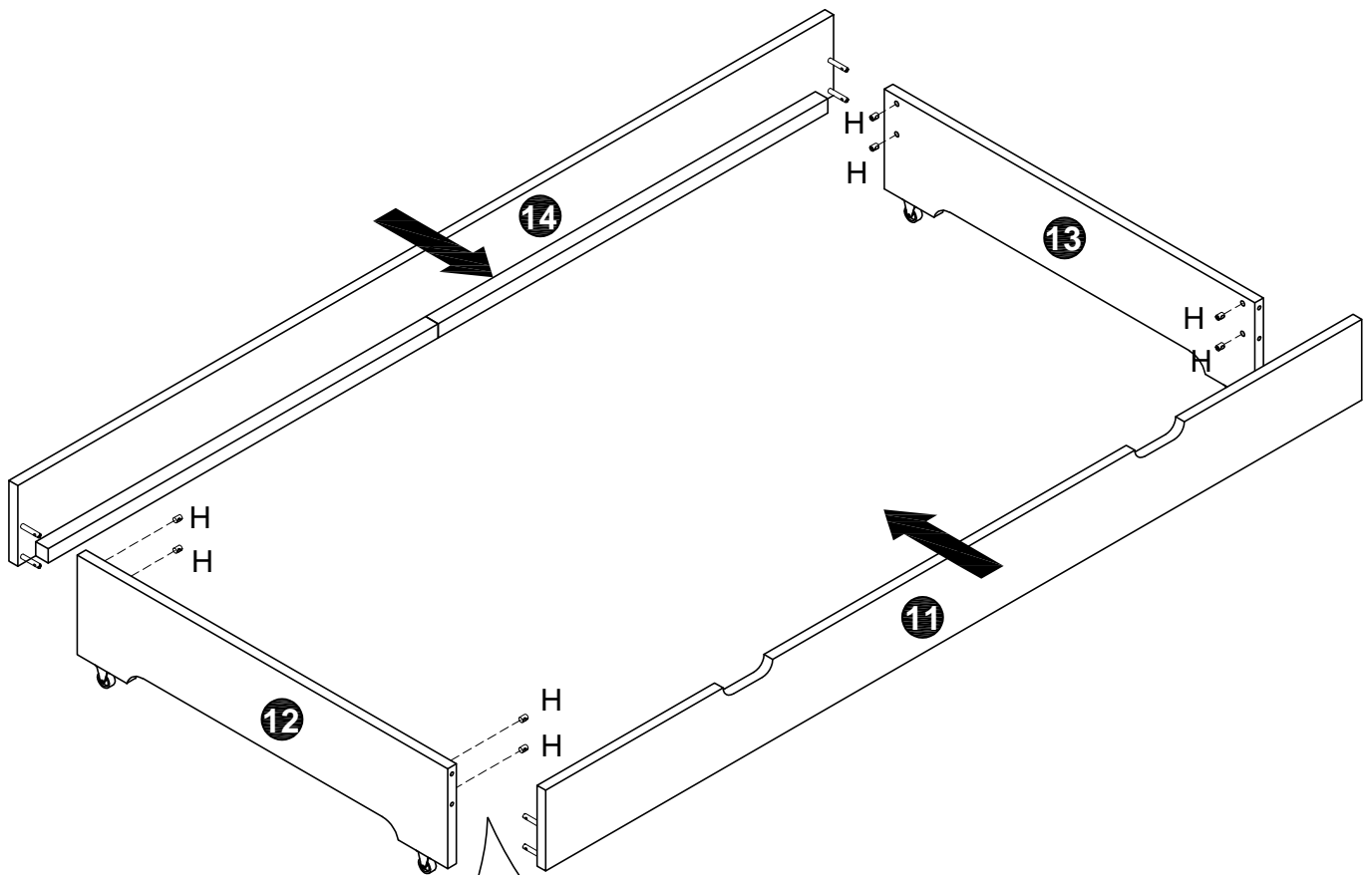


## Schritt 10



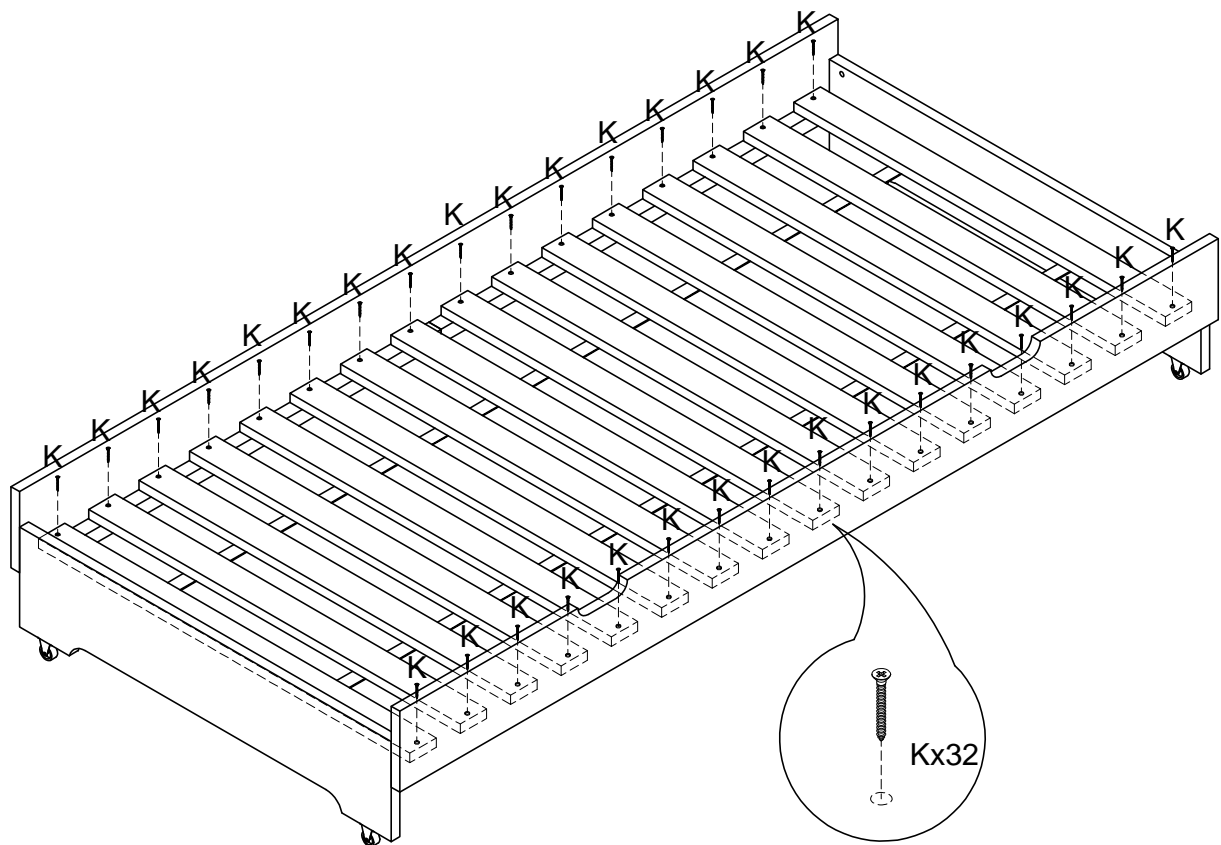
# Hausbett Clara

## Schritt 11



# Hausbett Clara

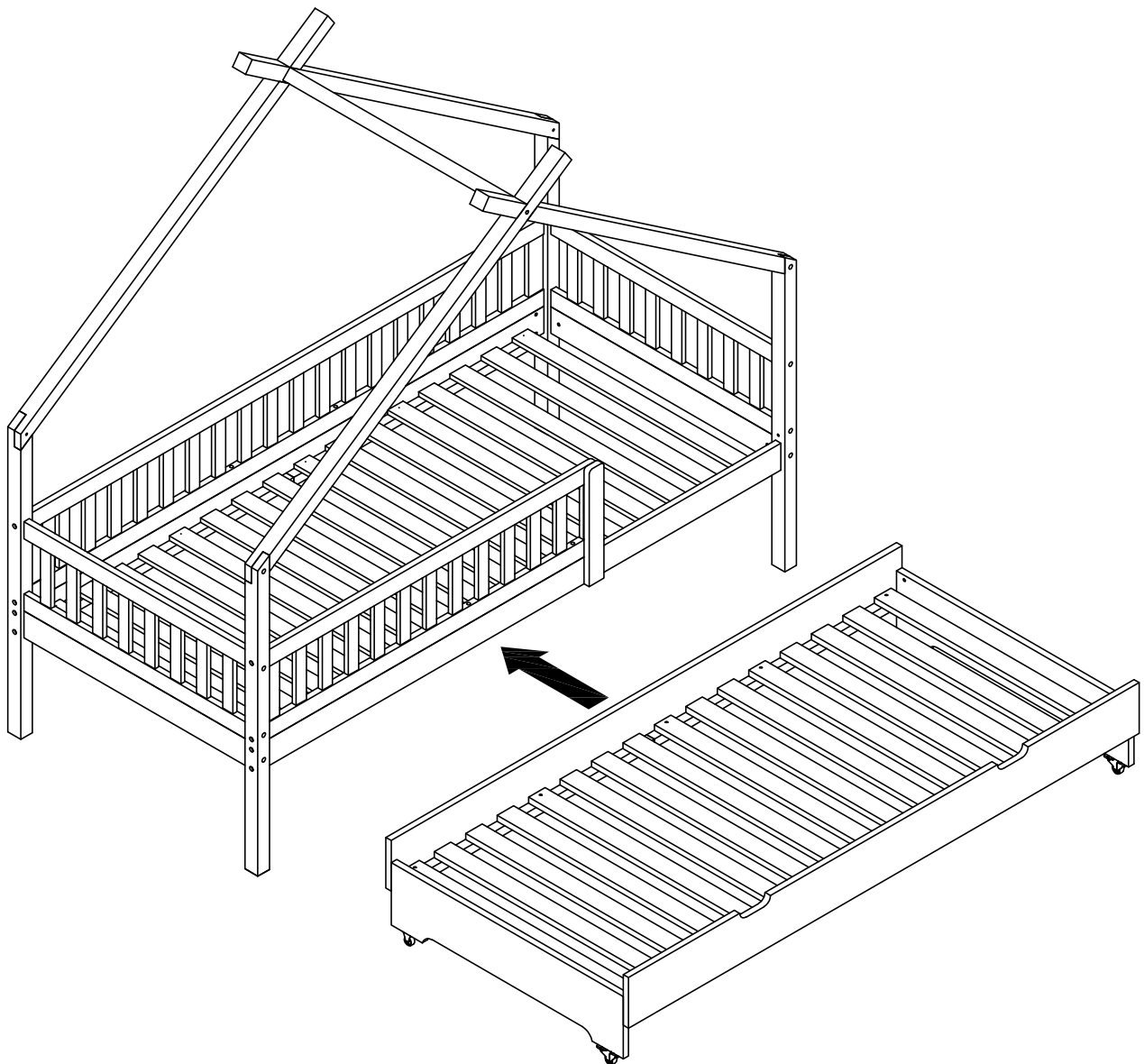
## Schritt 12





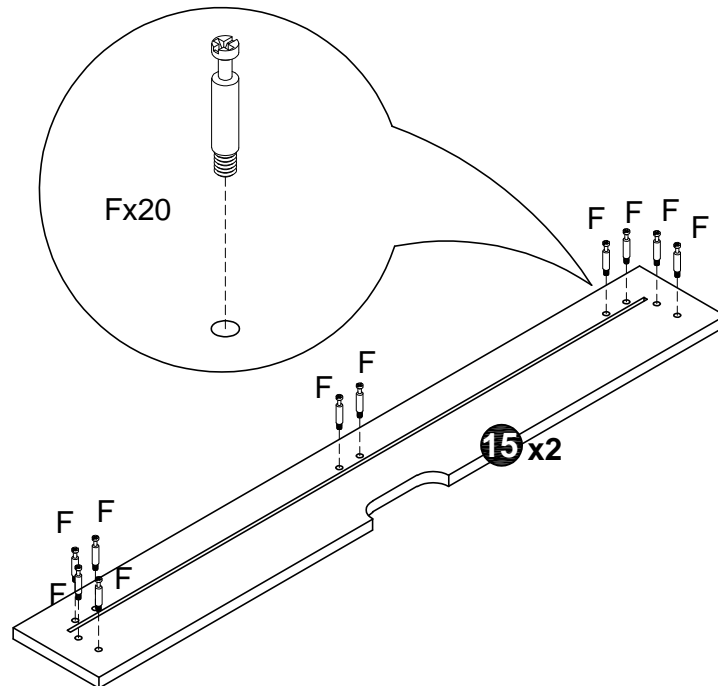
# Hausbett Clara

## Schritt 13

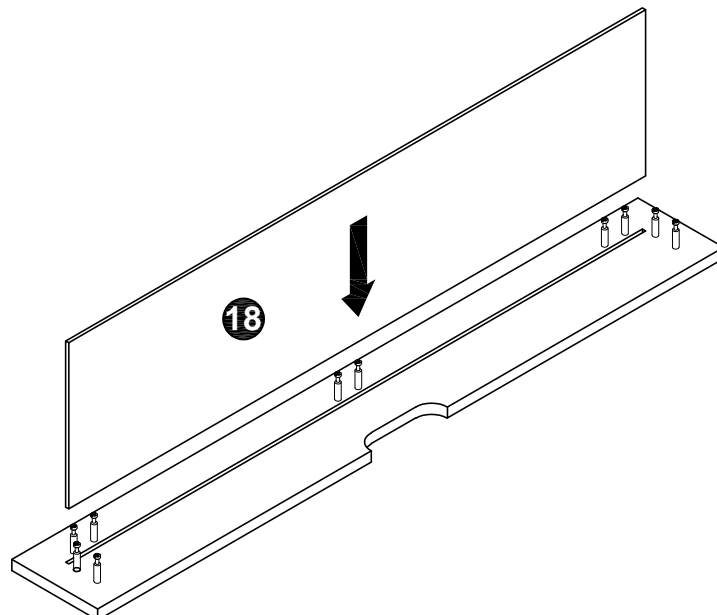


# Hausbett Clara

## Schritt 14

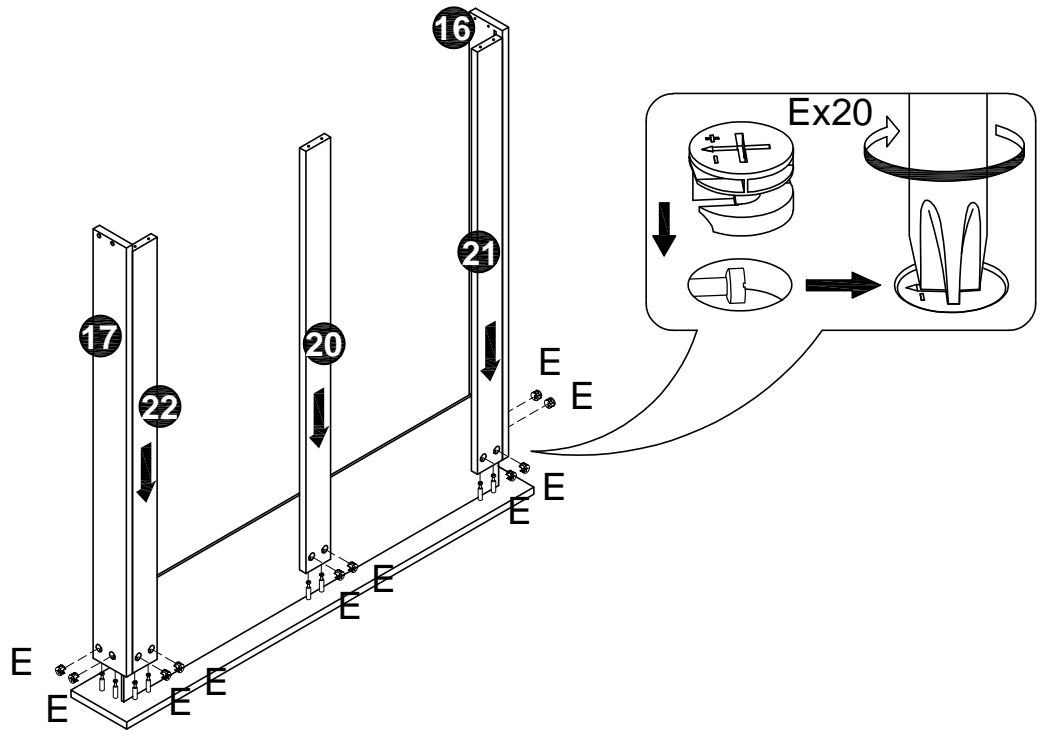


## Schritt 15

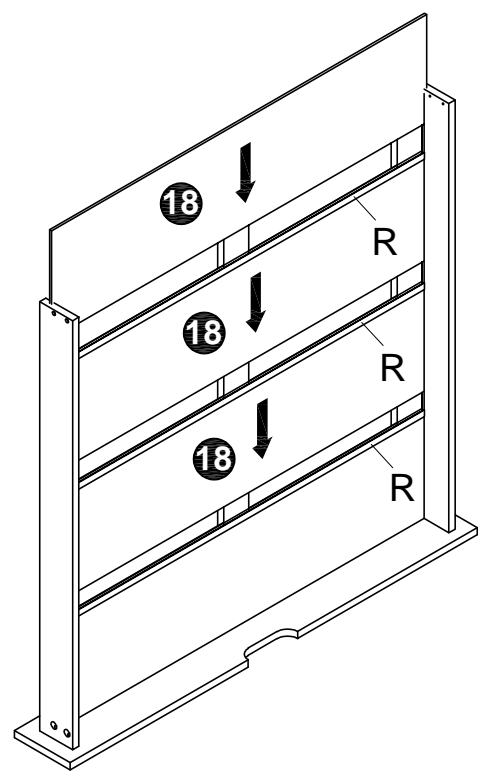


# Hausbett Clara

## Schritt 16

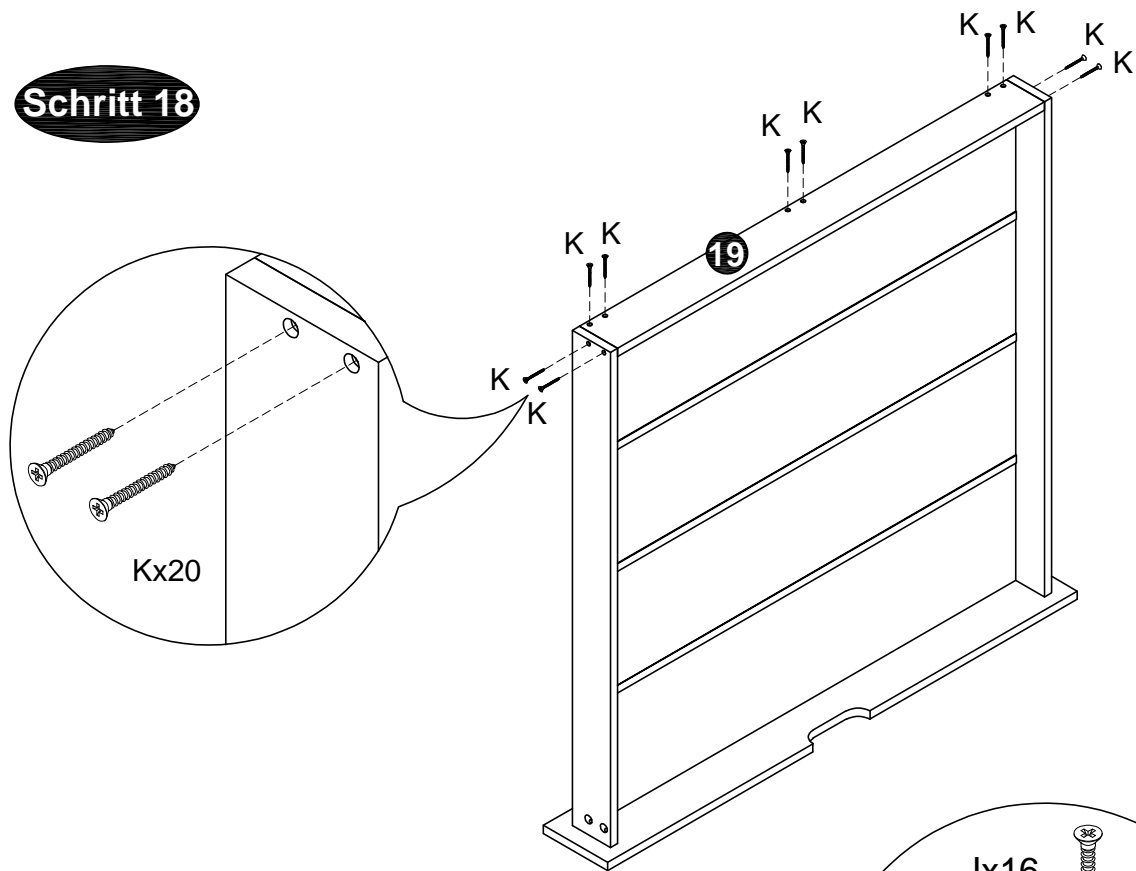


## Schritt 17

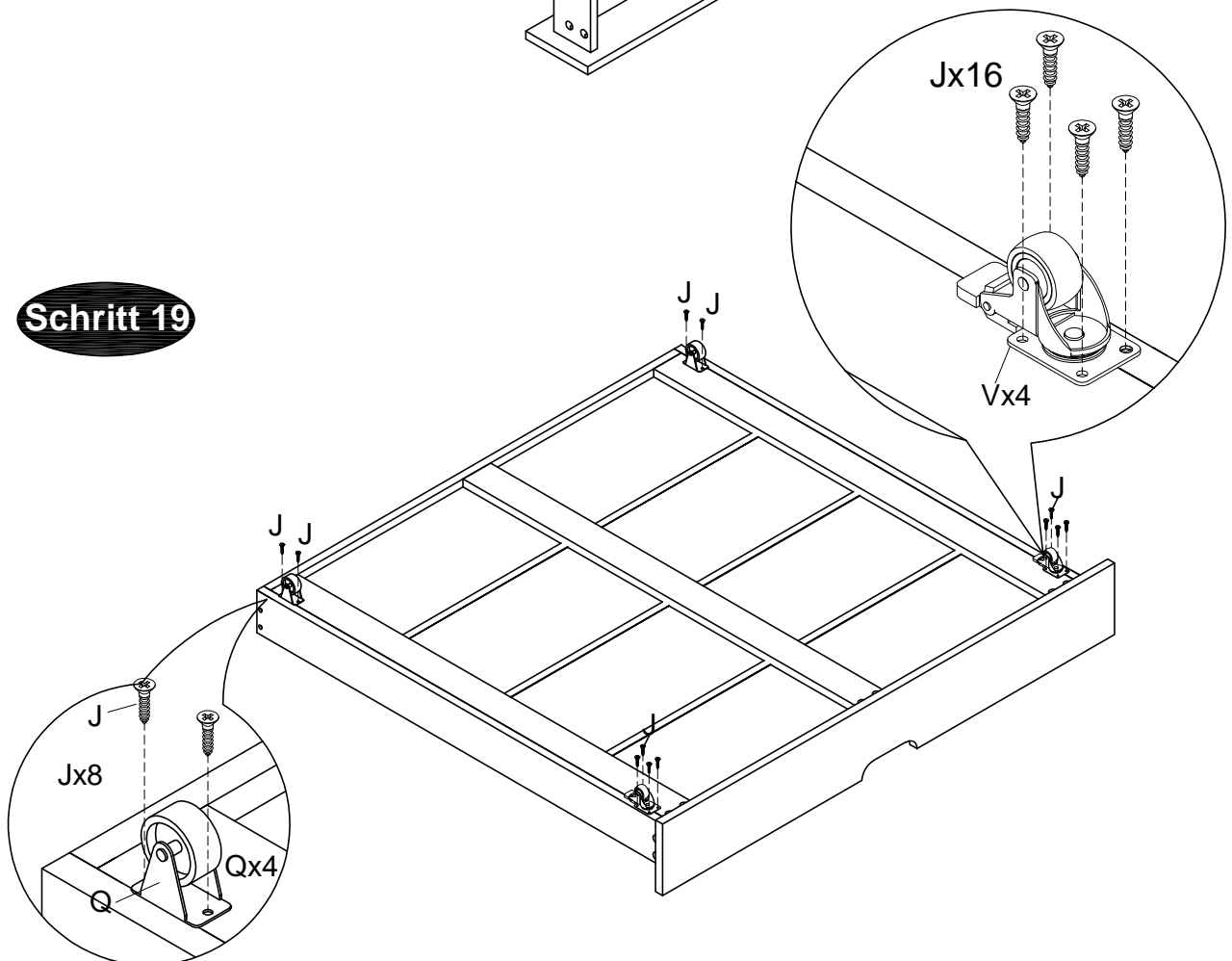


# Hausbett Clara

## Schritt 18

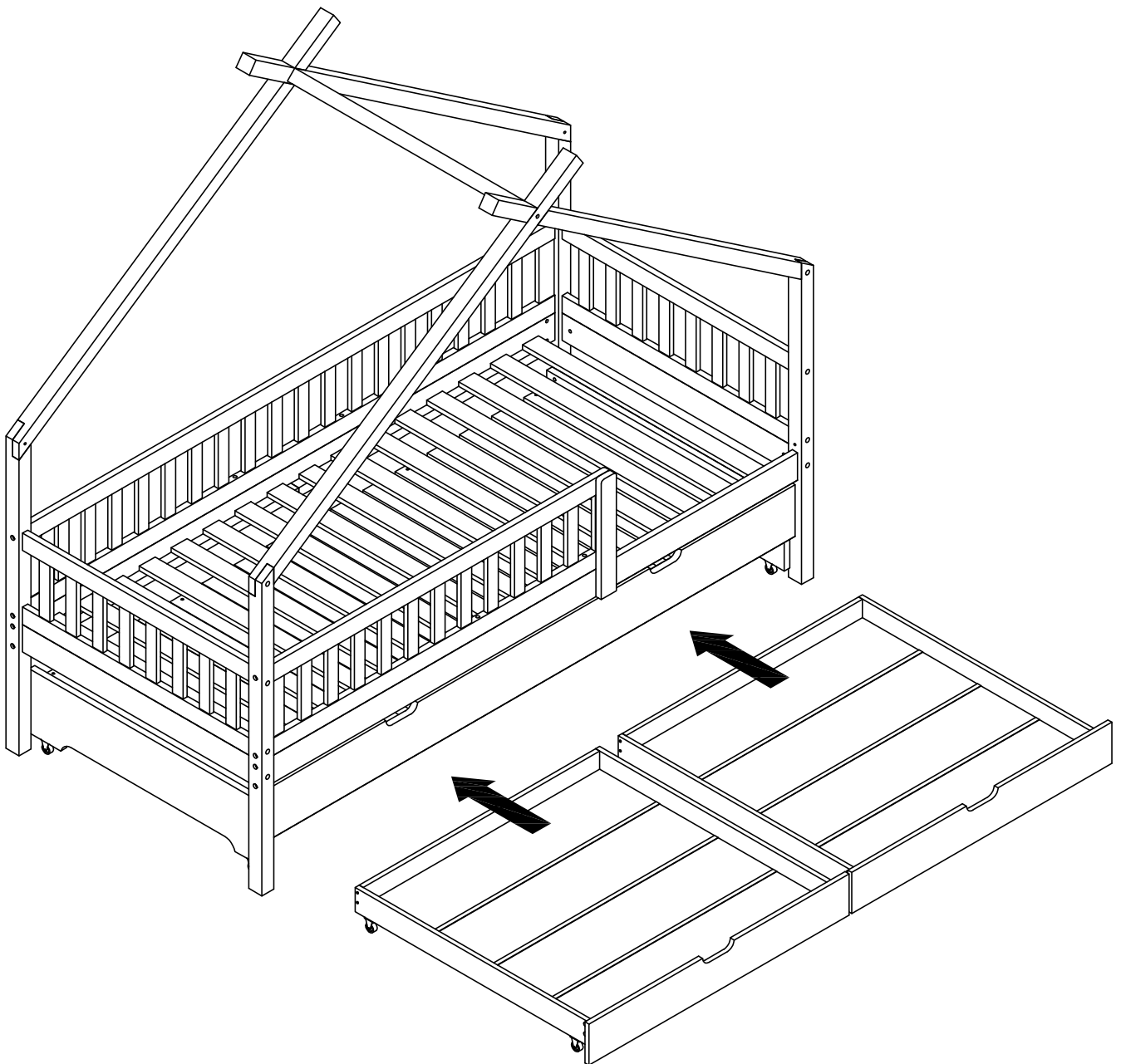


## Schritt 19



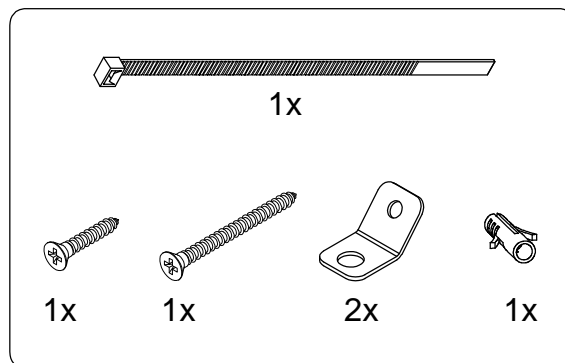
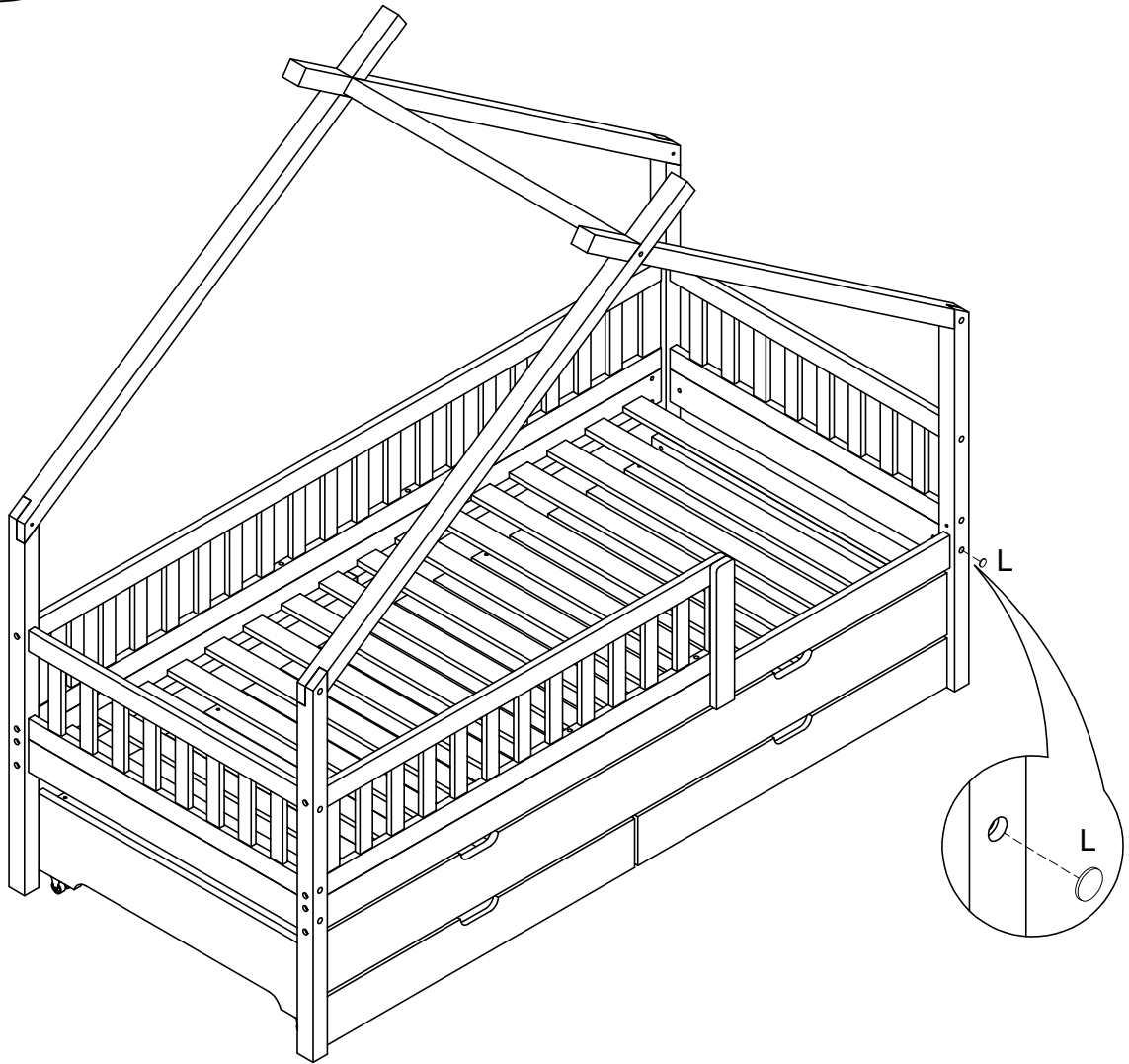
# Hausbett Clara

## Schritt 20



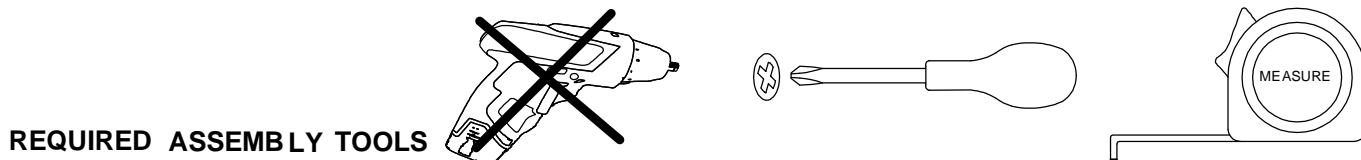
# Hausbett Clara

## Schritt 22

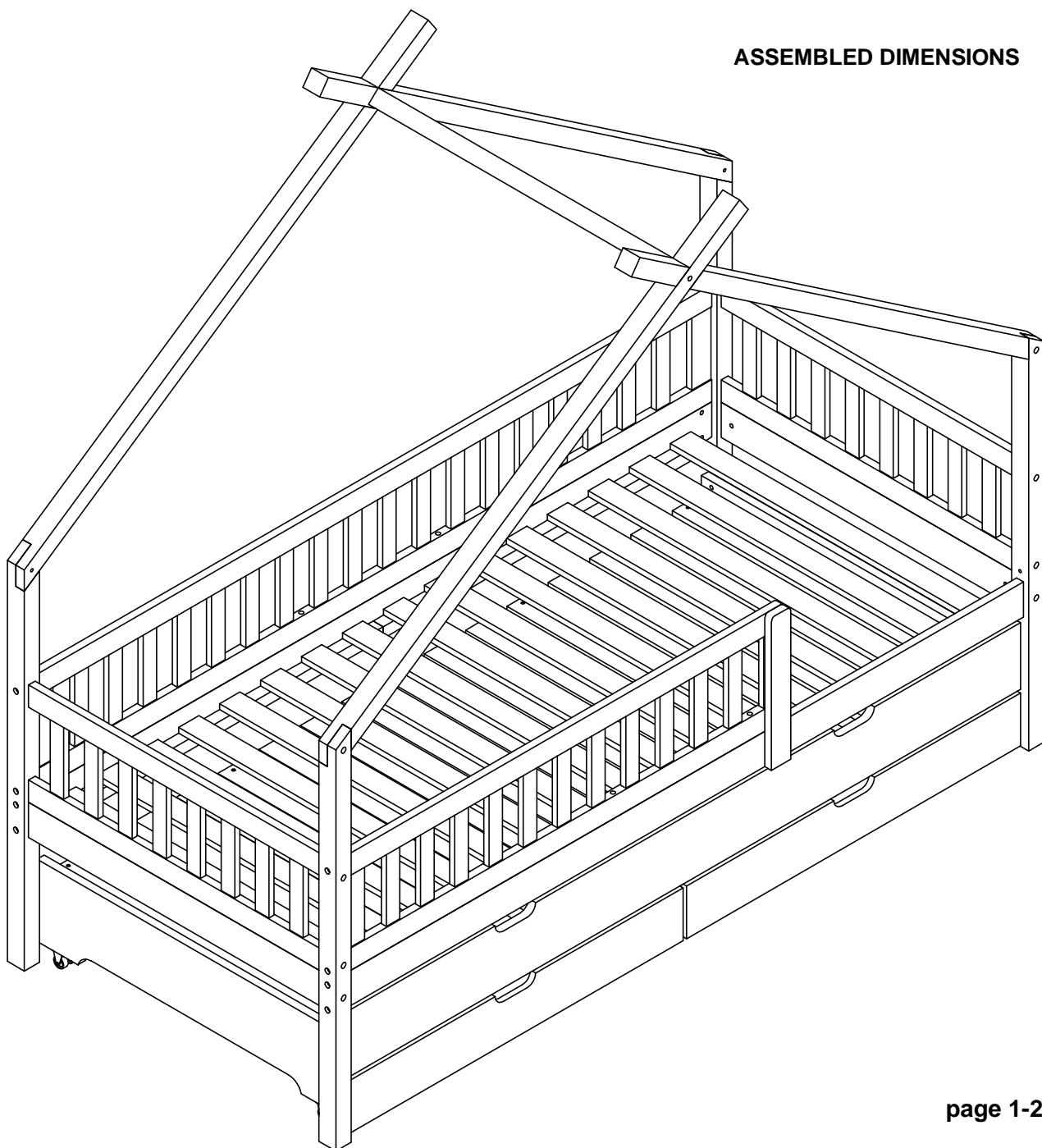


Sicherheitshinweis: Wir empfehlen, das Bett mithilfe der mitgelieferten Winkel an der Wand zu befestigen.

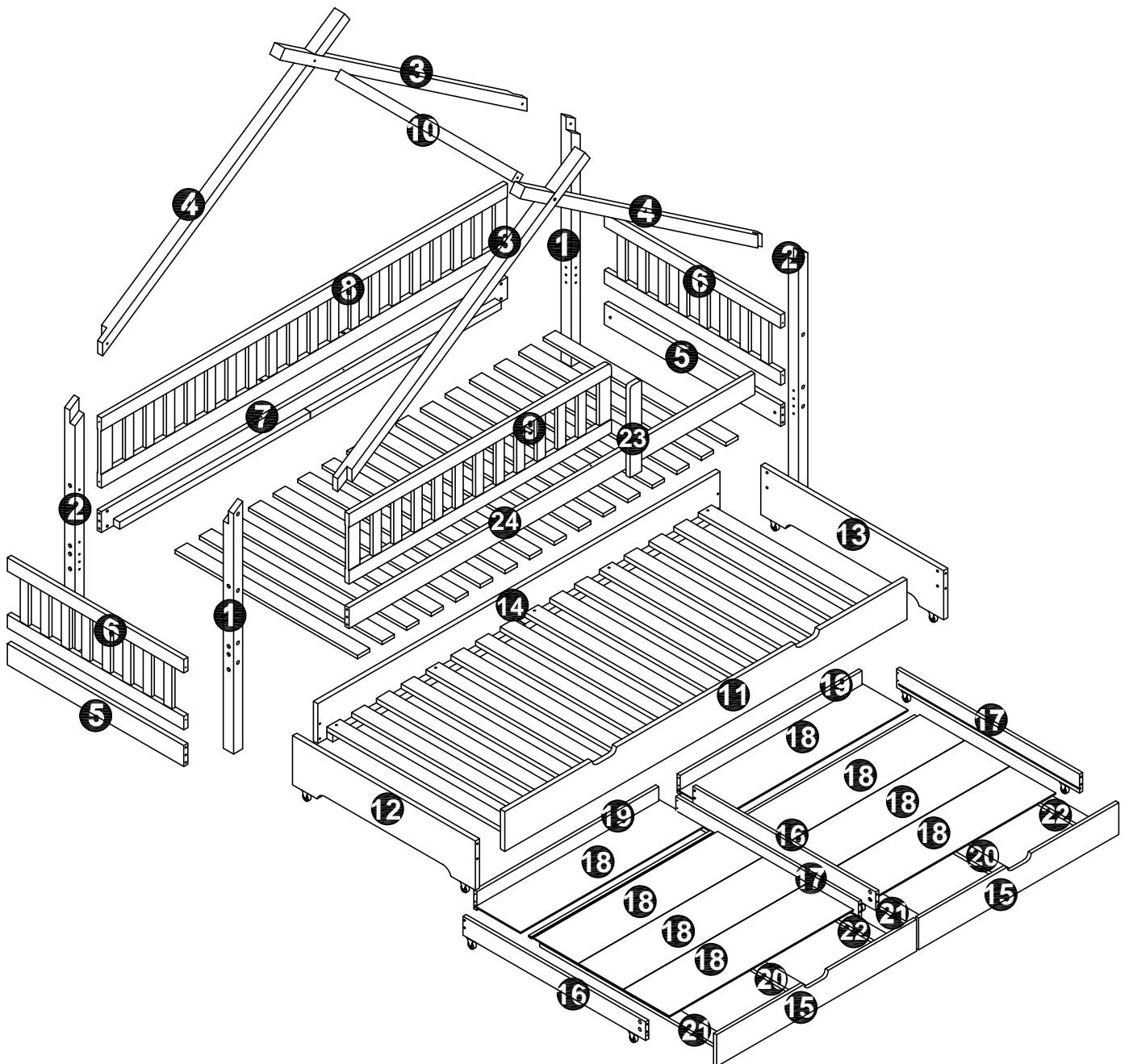
# Clara



## ASSEMBLED DIMENSIONS



# Clara





# Clara

## PACK 1

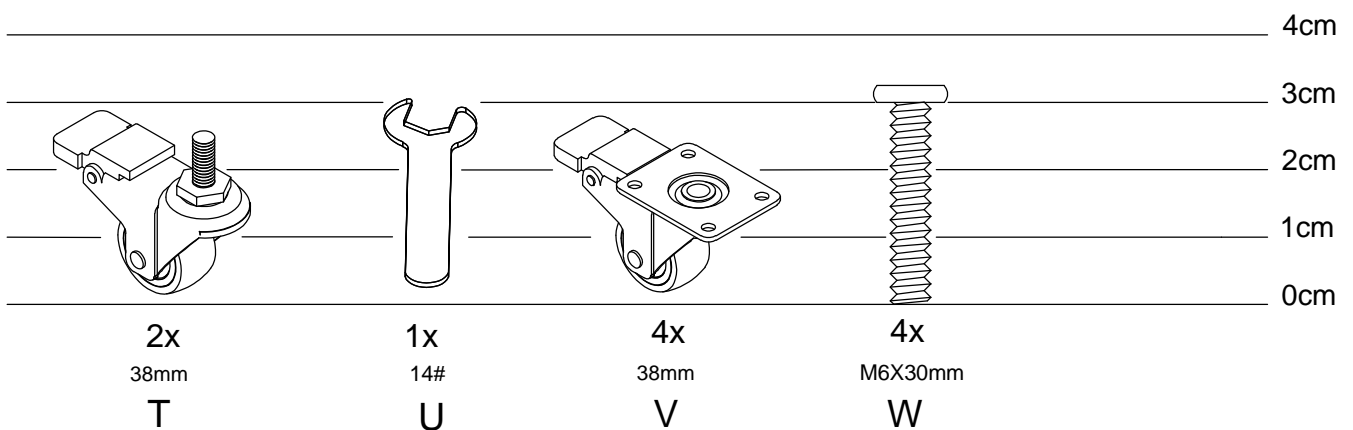
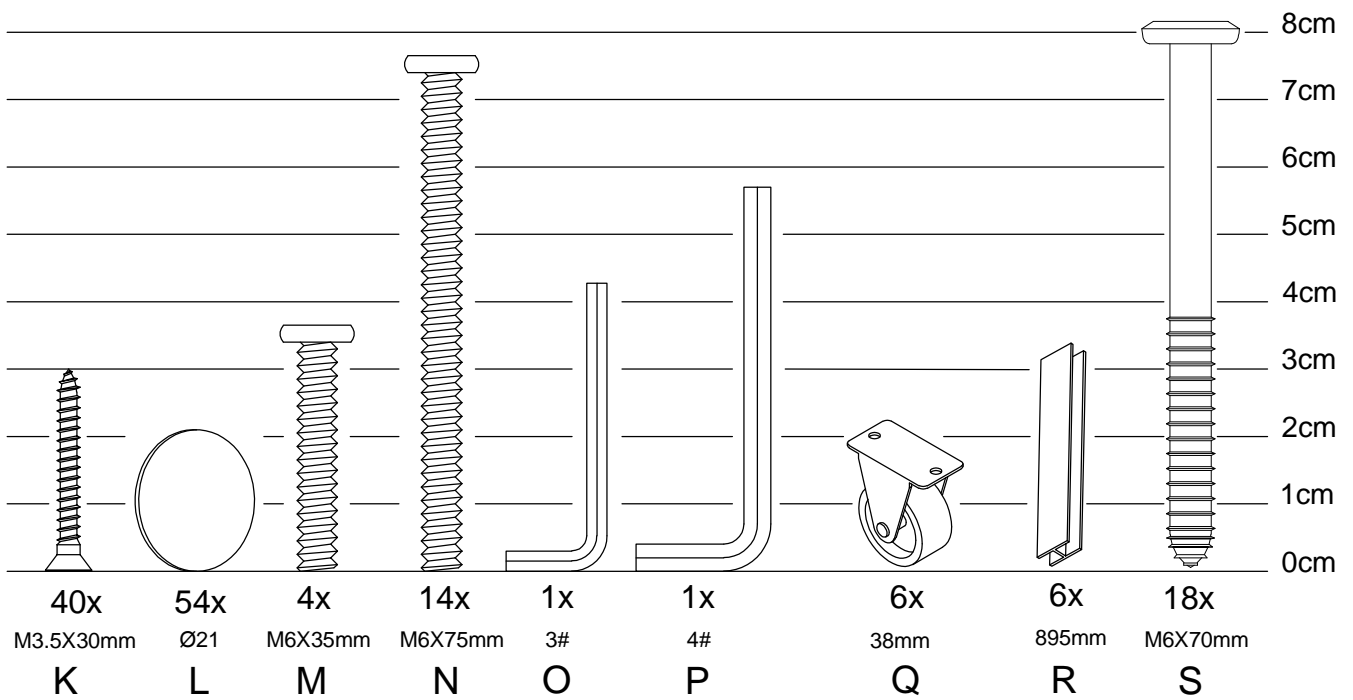
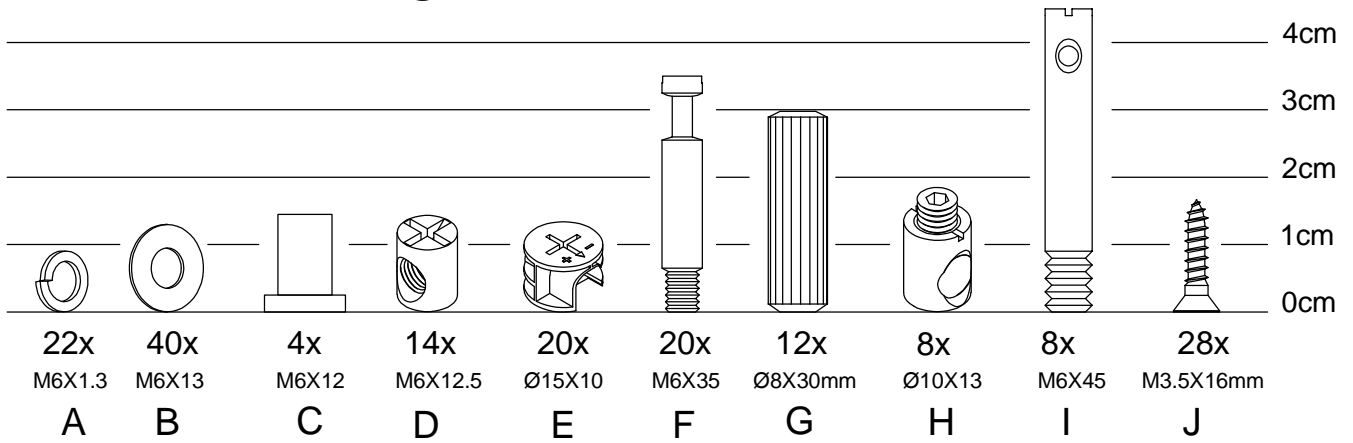
NO.	PARTS LIST	QTY
③	Upper left front/Upper right rear side	2
④	Upper left front/Upper right rear side	2
⑤	Left/right bed side	2
⑥	Left/right rail guard	2
⑦	Front/back bed side	1
⑧	Back rail guard	1
⑨	Front rail guard	1
⑯	Drawer left panel	2
⑰	Drawer right panel	2
⑱	Drawer bottom board	8
⑲	Drawer backbord	2
⑳	Front/back bed side	1

## PACK 2

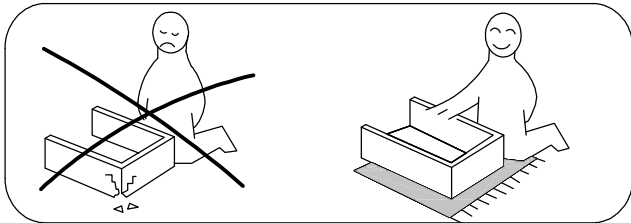
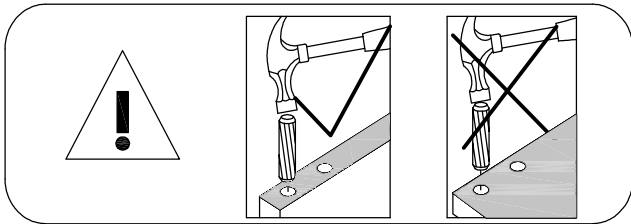
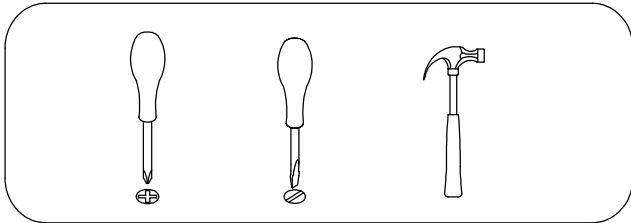
NO.	PARTS LIST	QTY
①	Left front / right hind leg	2
②	Right front / left hind leg	2
⑩	Top crossbeam	1
⑪	Front plate	1
⑫	Left plate of guest bed	1
⑬	Right plate of guest bed	1
⑭	Back plate	1
⑮	Drawer front panel	2
⑳	Drawer bracket	2
㉑	Drawer bracket	2
㉒	Drawer right support frame	2
㉓	Rail guard post	1

# Clara


## HARDWARE LIST

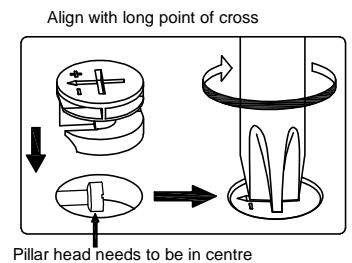
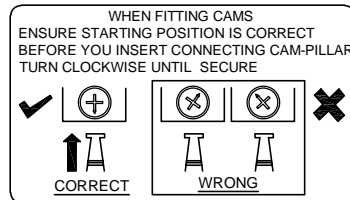


# Clara



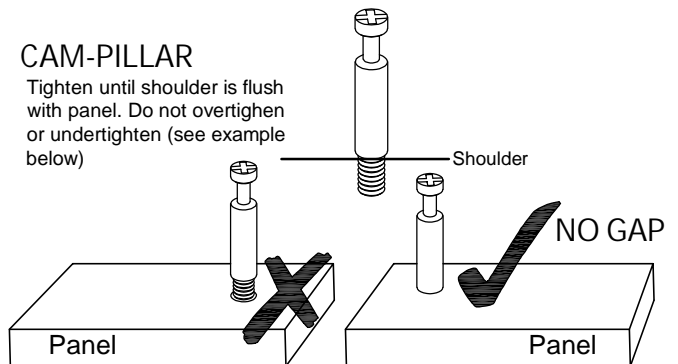
## TIPS FOR FITTING CAM-LOCKS AND CAM-PILLARS

CAM-LOCK 



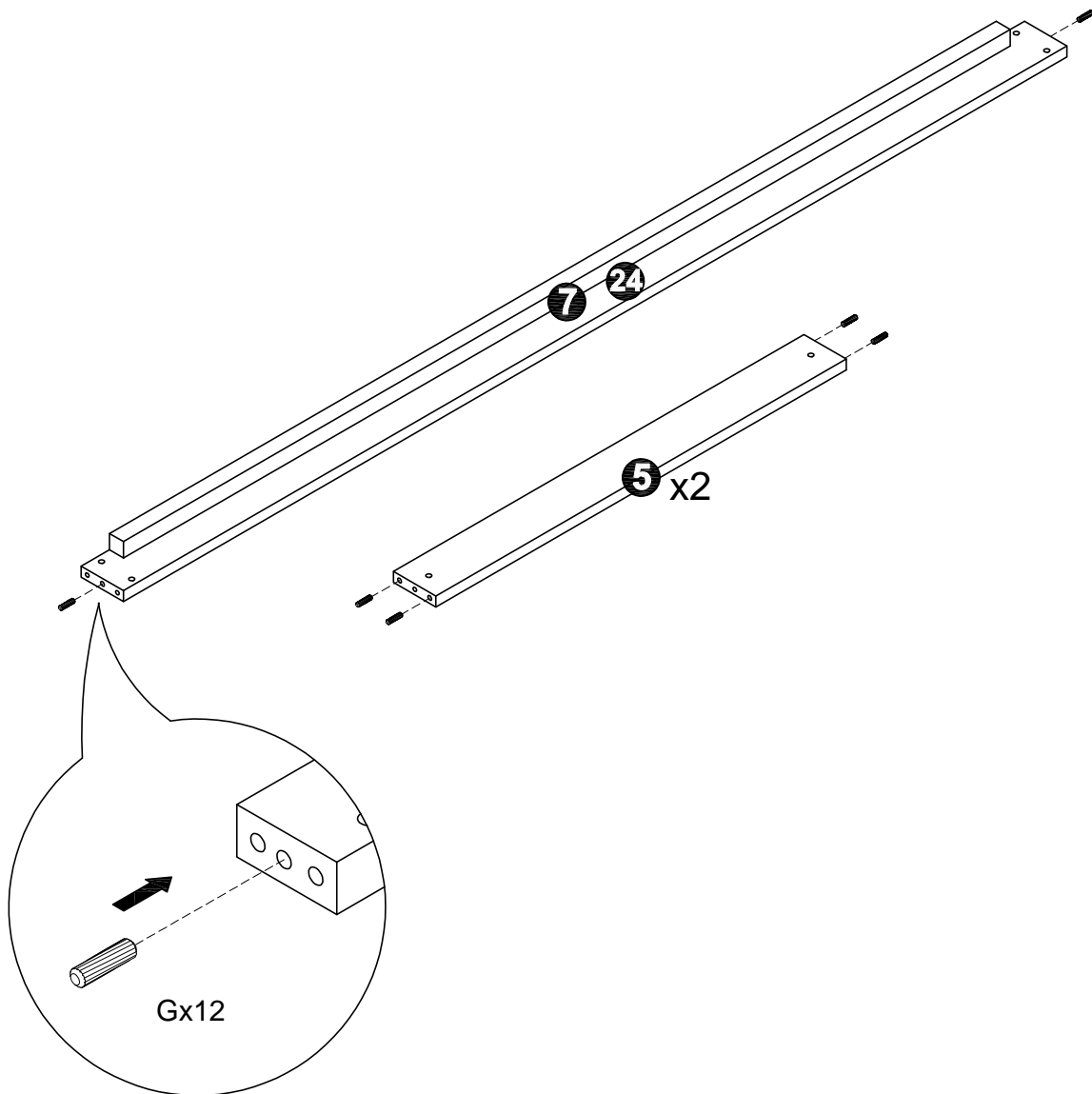
## CAM-PILLAR

Tighten until shoulder is flush with panel. Do not overtighten or undertighten (see example below)



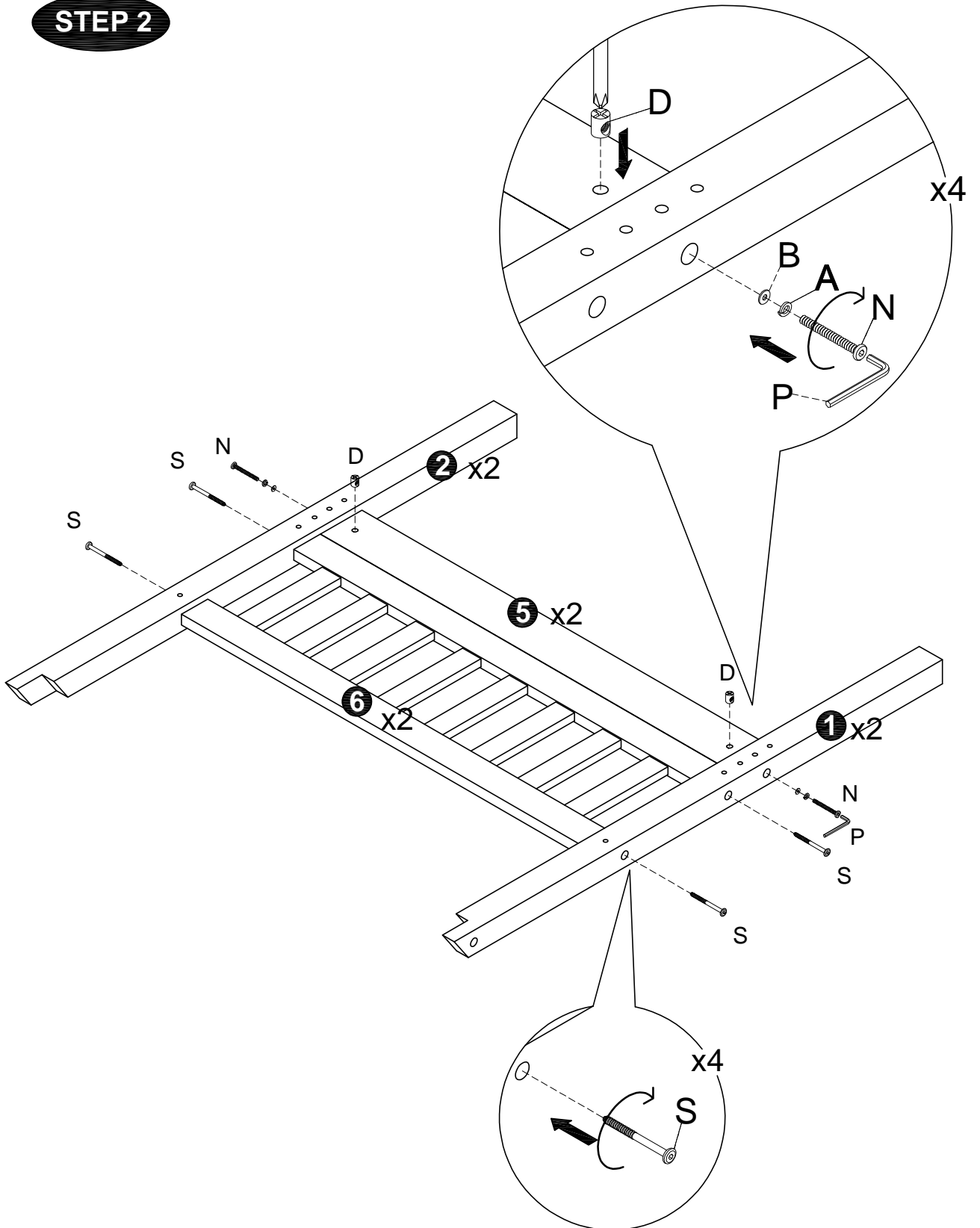
# Clara

## STEP 1



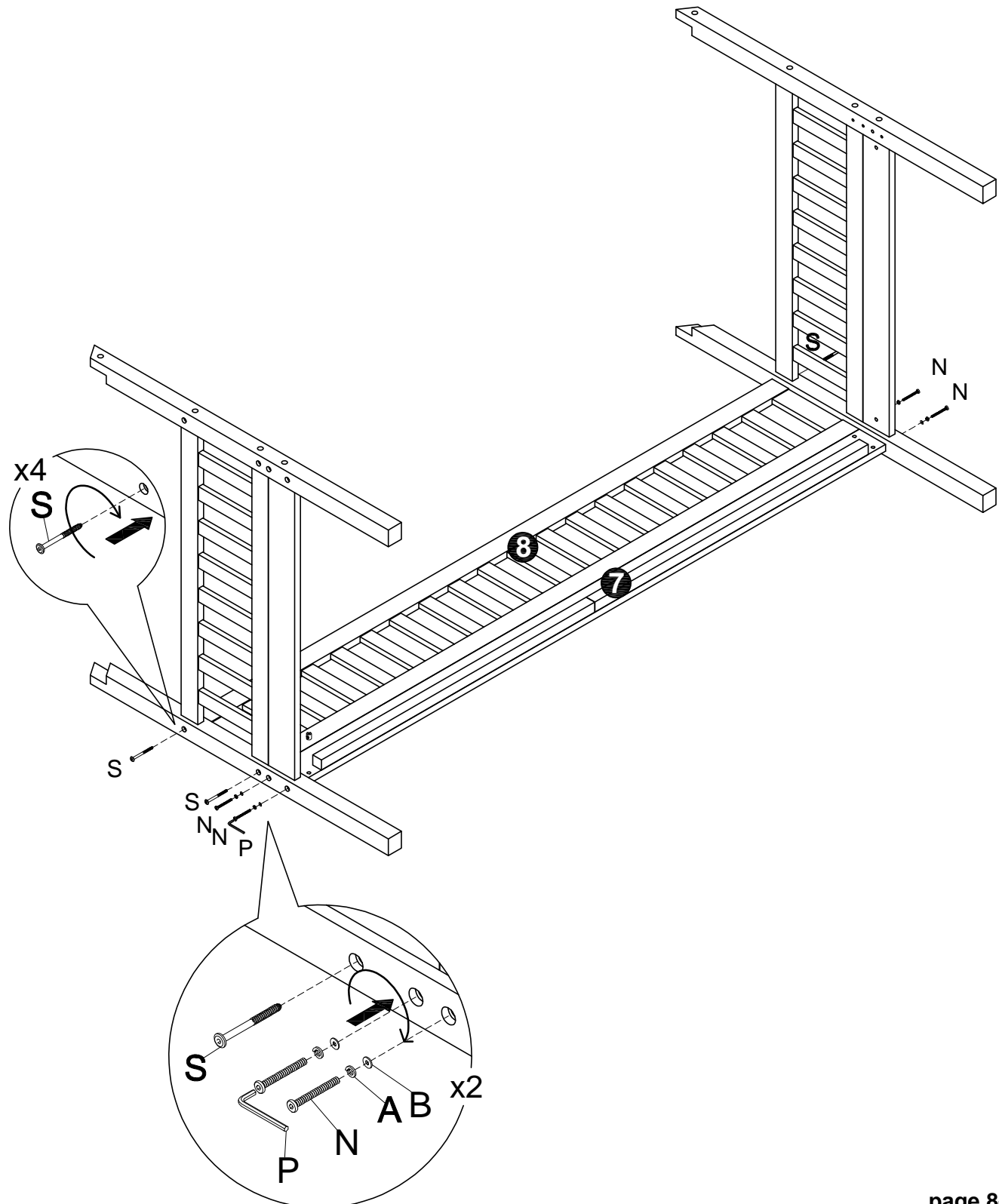
# Clara

## STEP 2



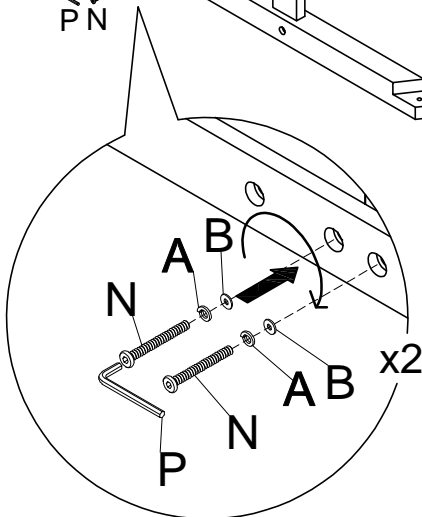
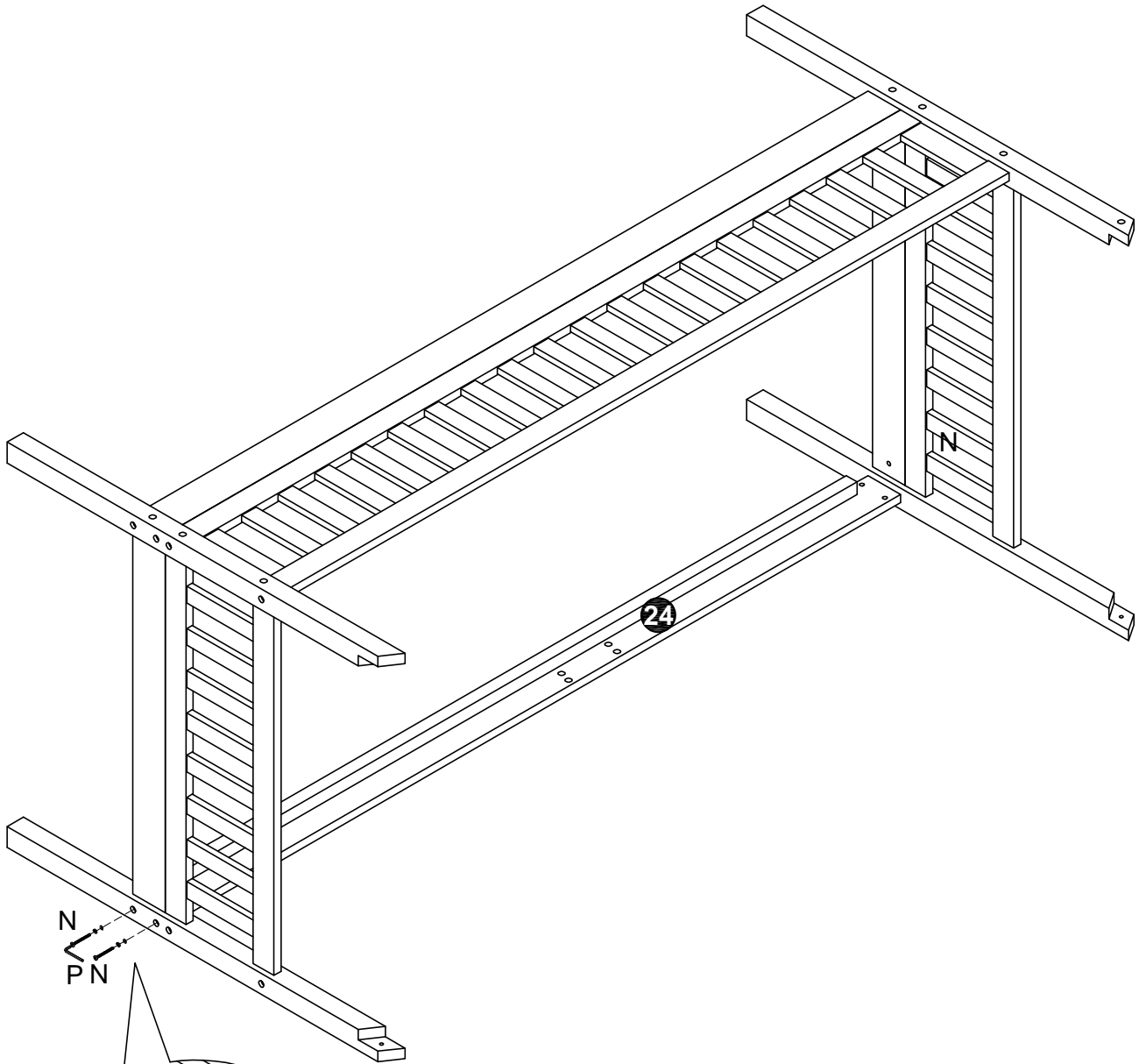
# Clara

## STEP 3



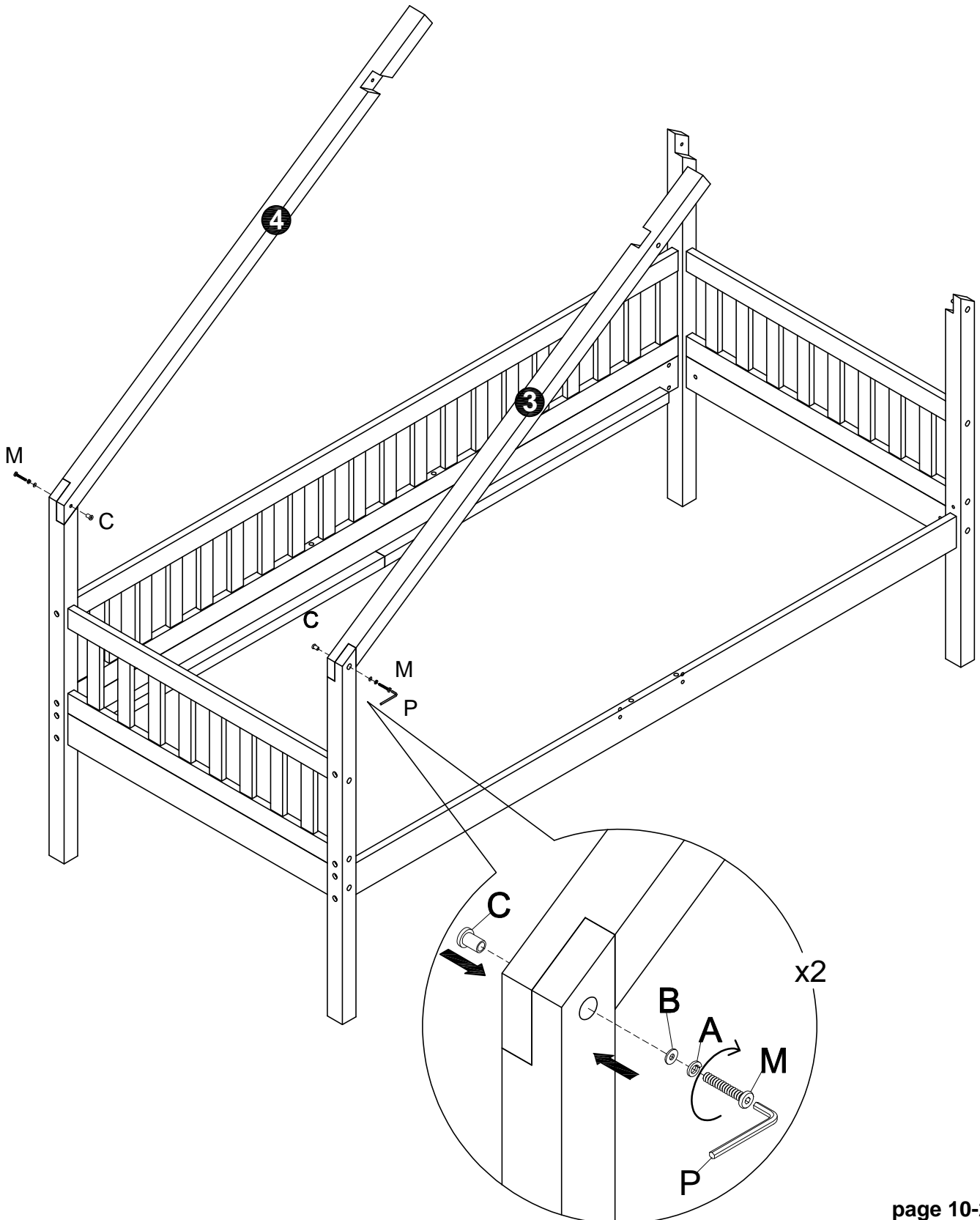
# Clara

## STEP 4



# Clara

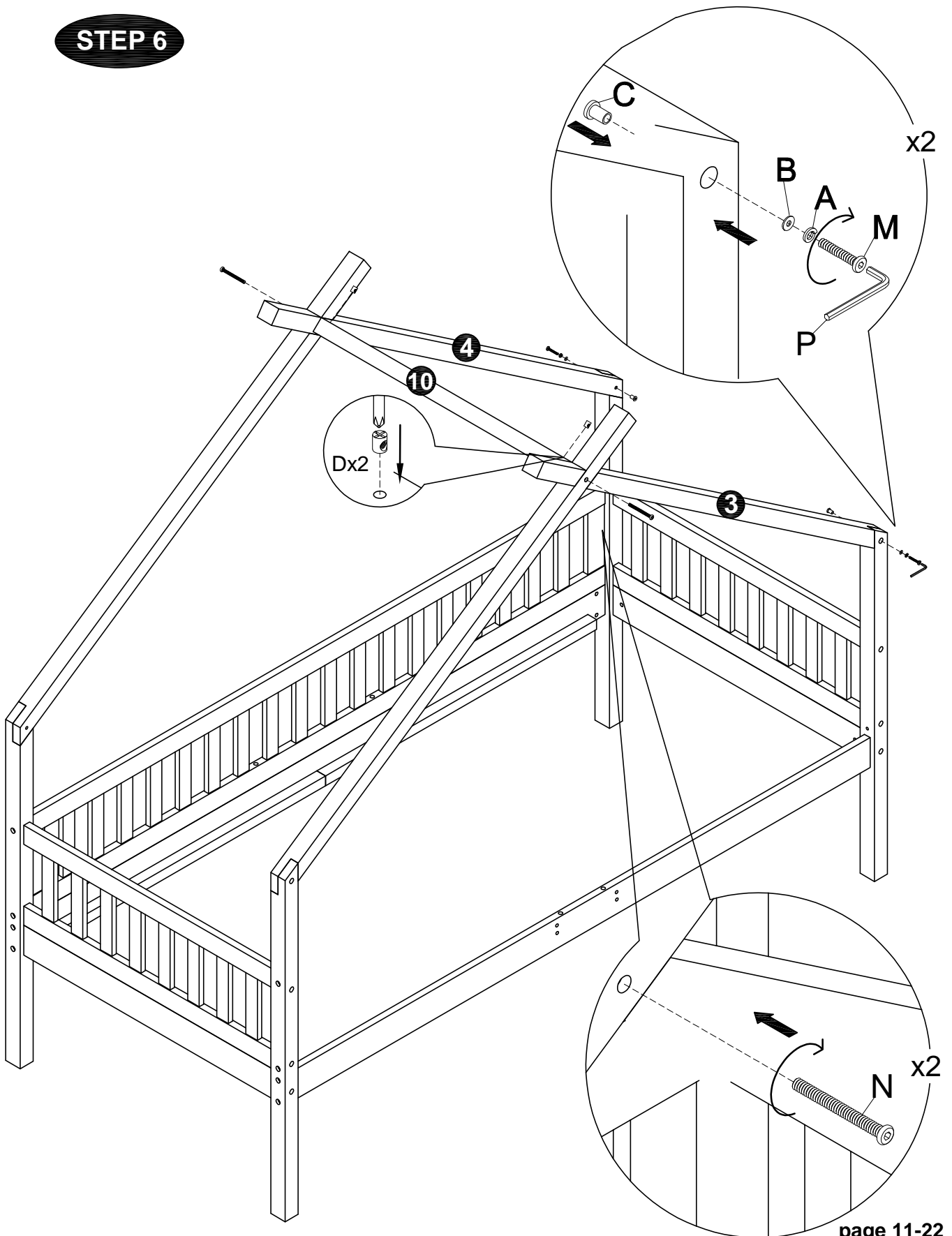
## STEP 5





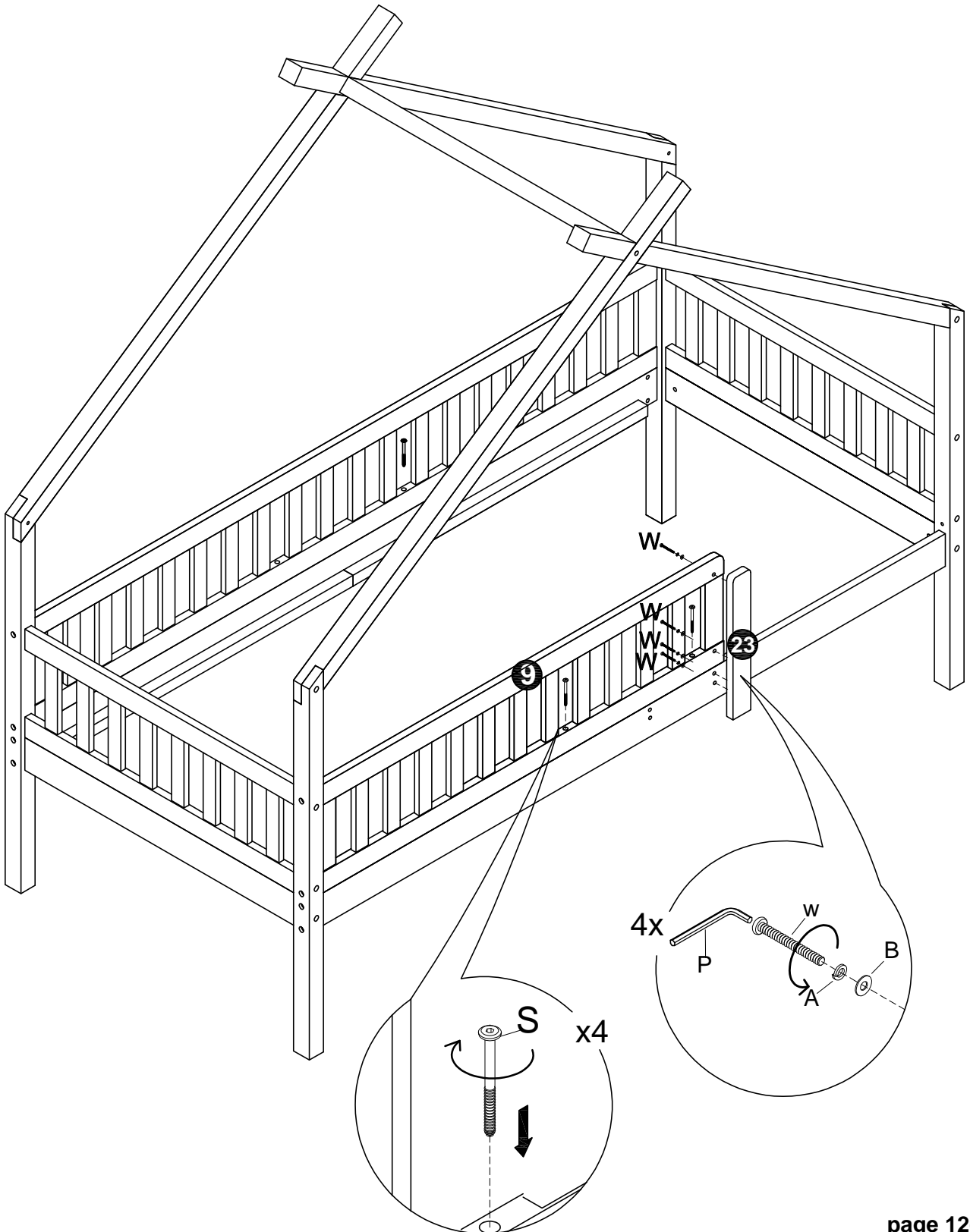
# Clara

**STEP 6**



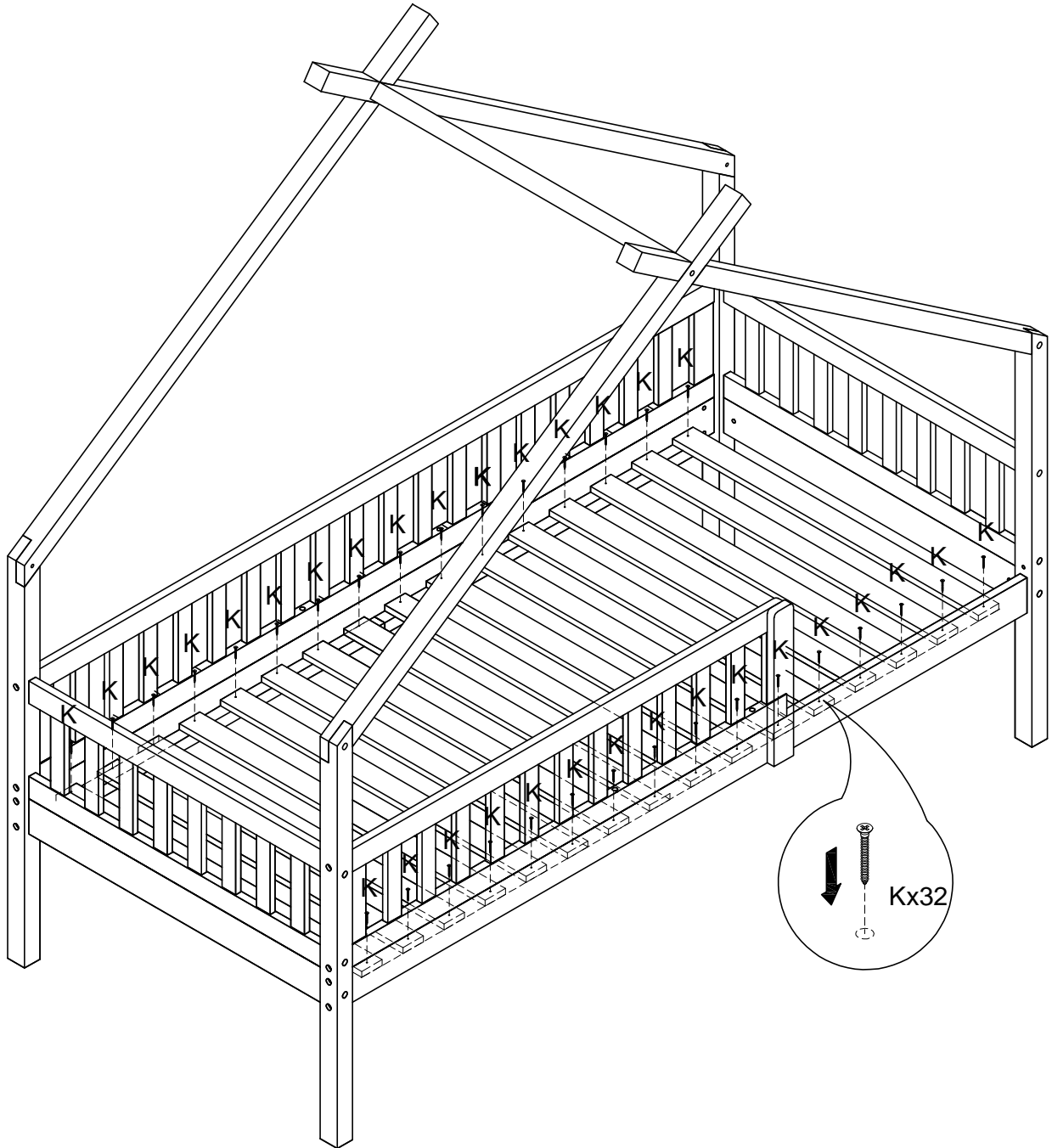
# Clara

**STEP 7**



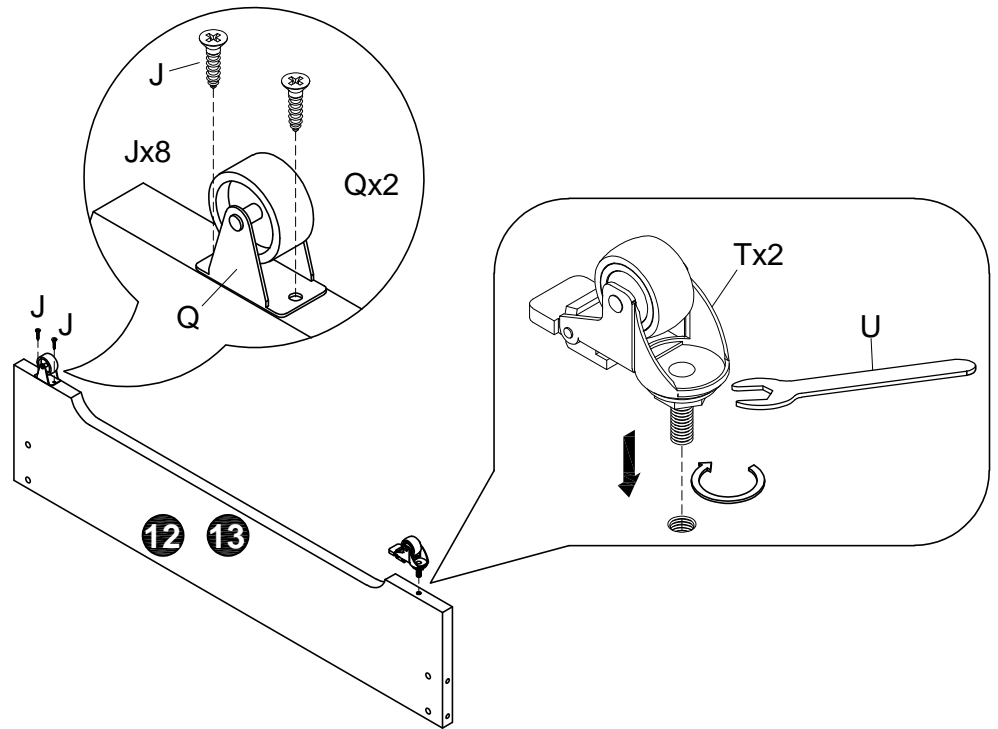
# Clara

**STEP 8**

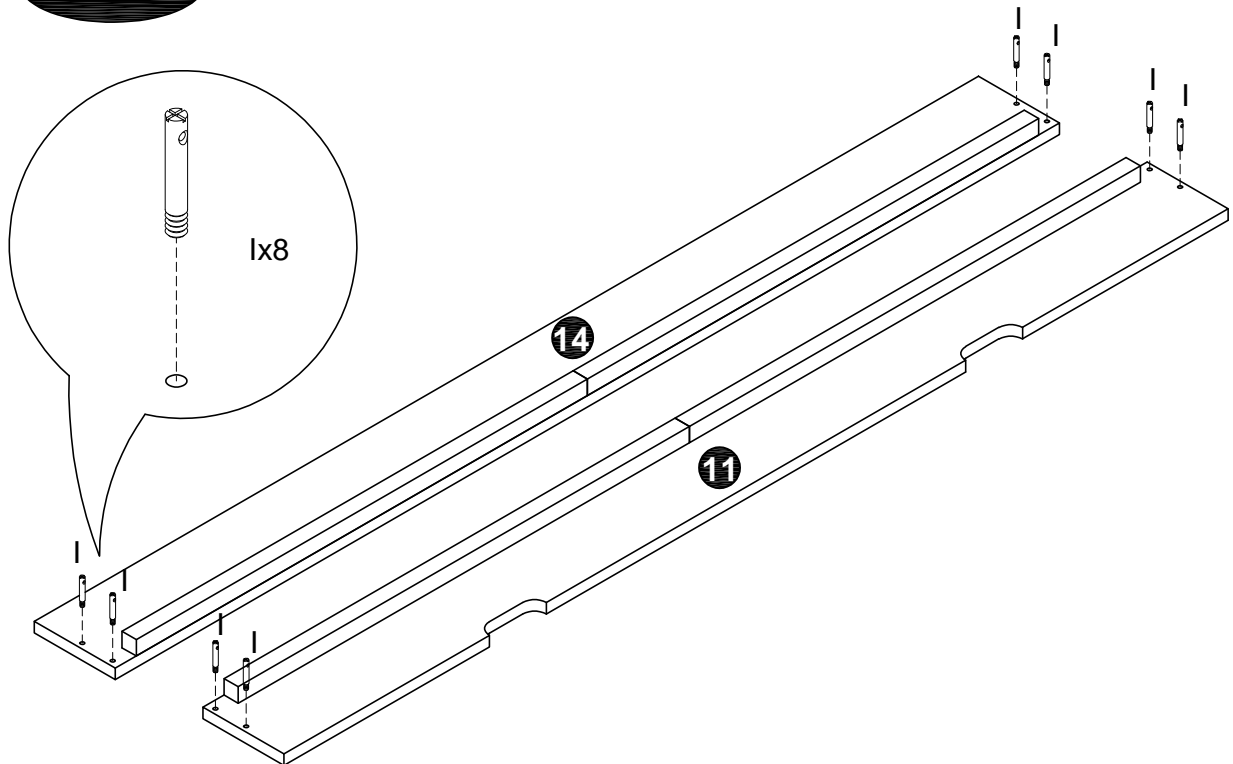


# Clara

## STEP 9

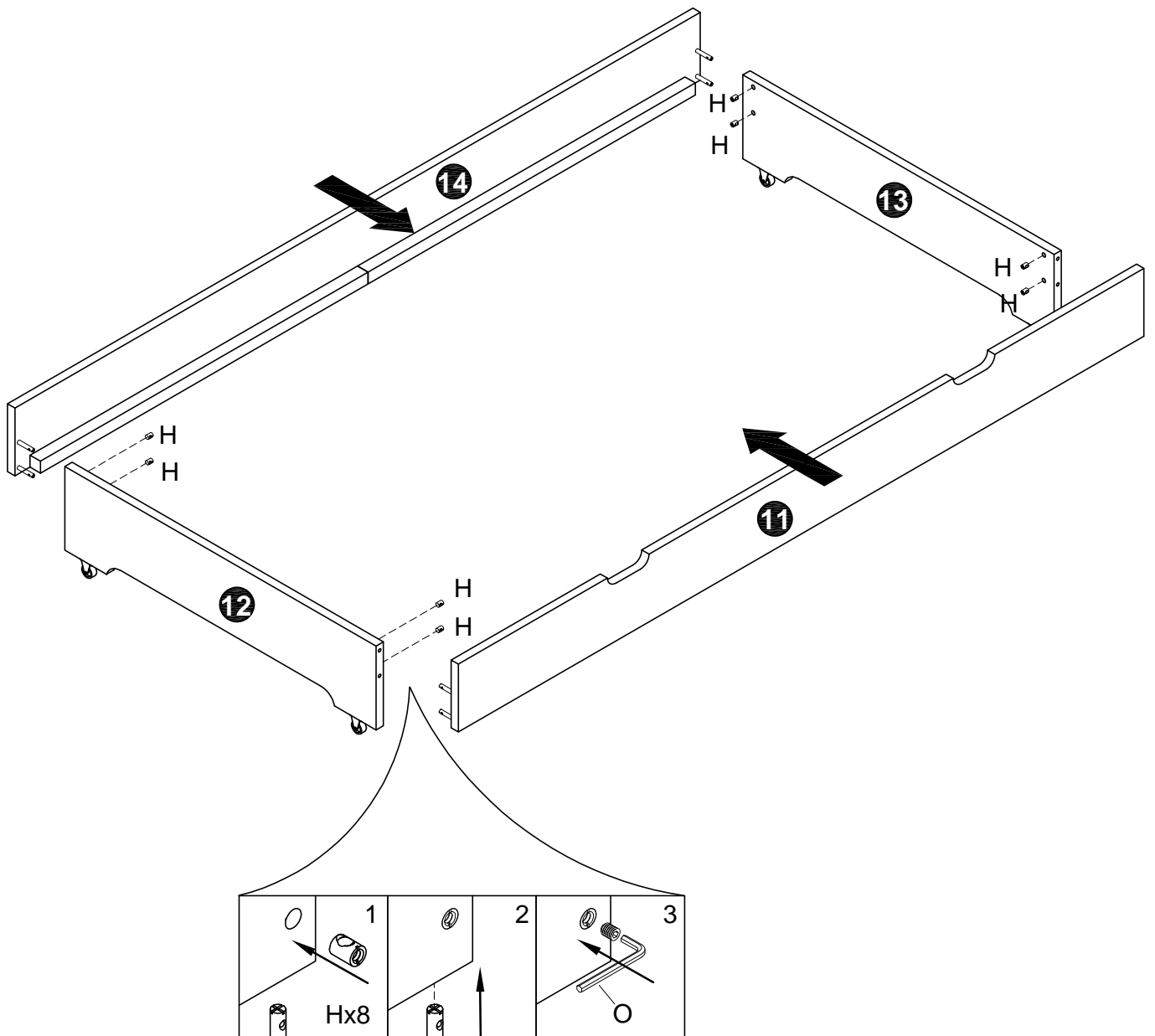


## STEP 10



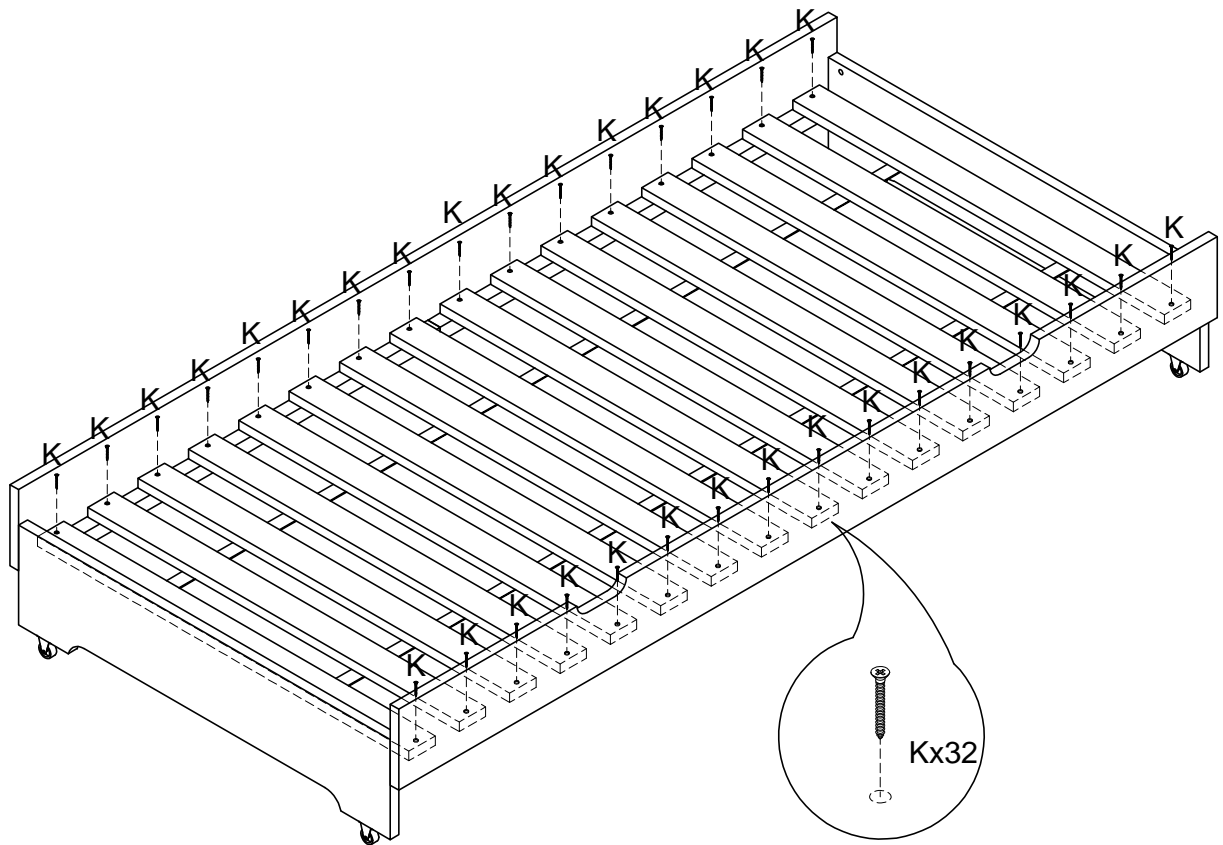
# Clara

## STEP 11



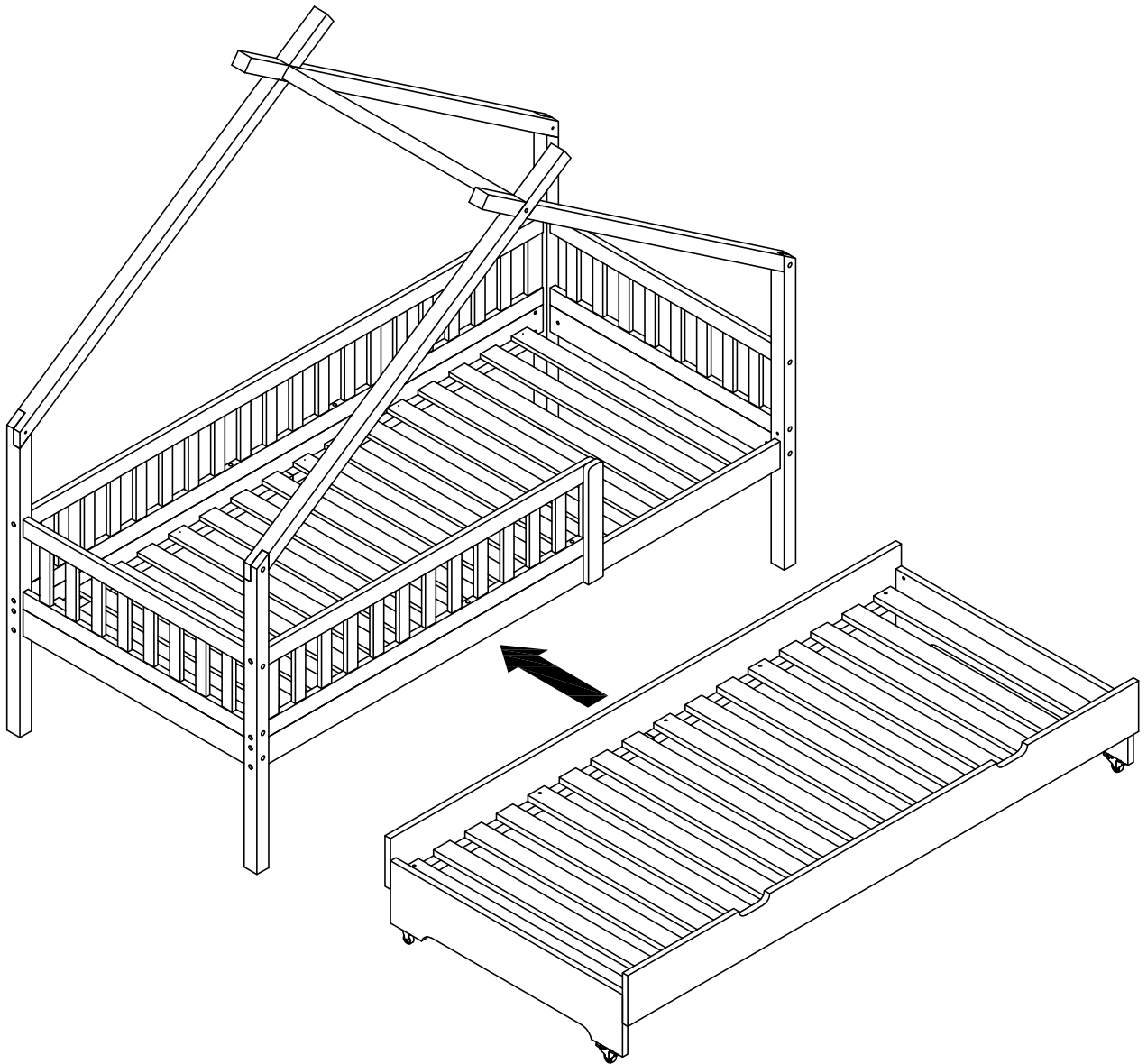
# Clara

## STEP 12



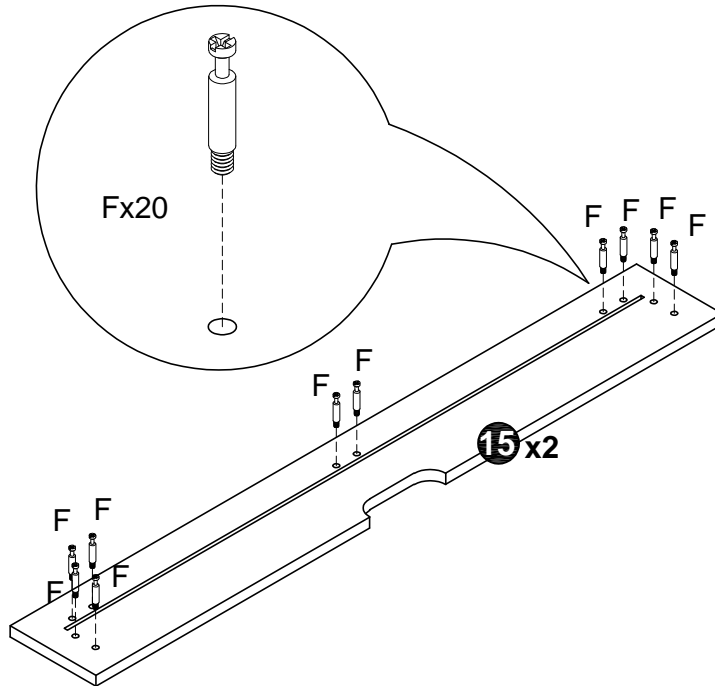
# Clara

## STEP 13

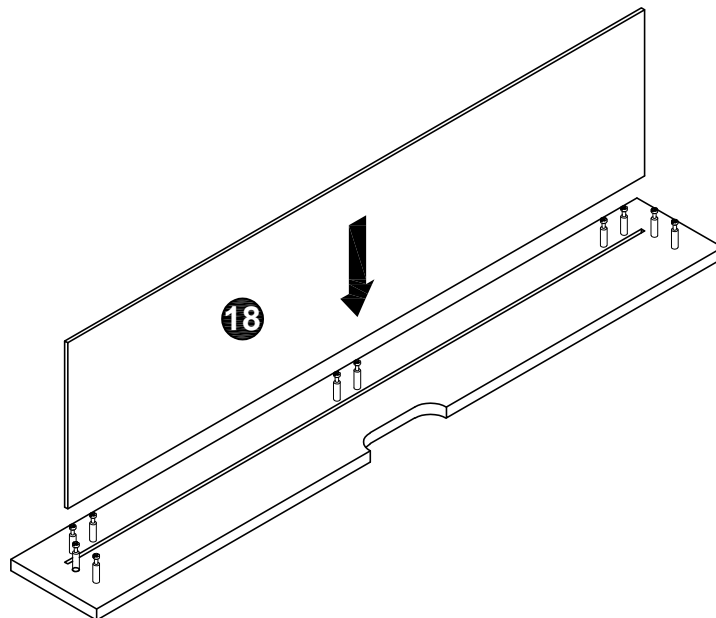


# Clara

**STEP 14**



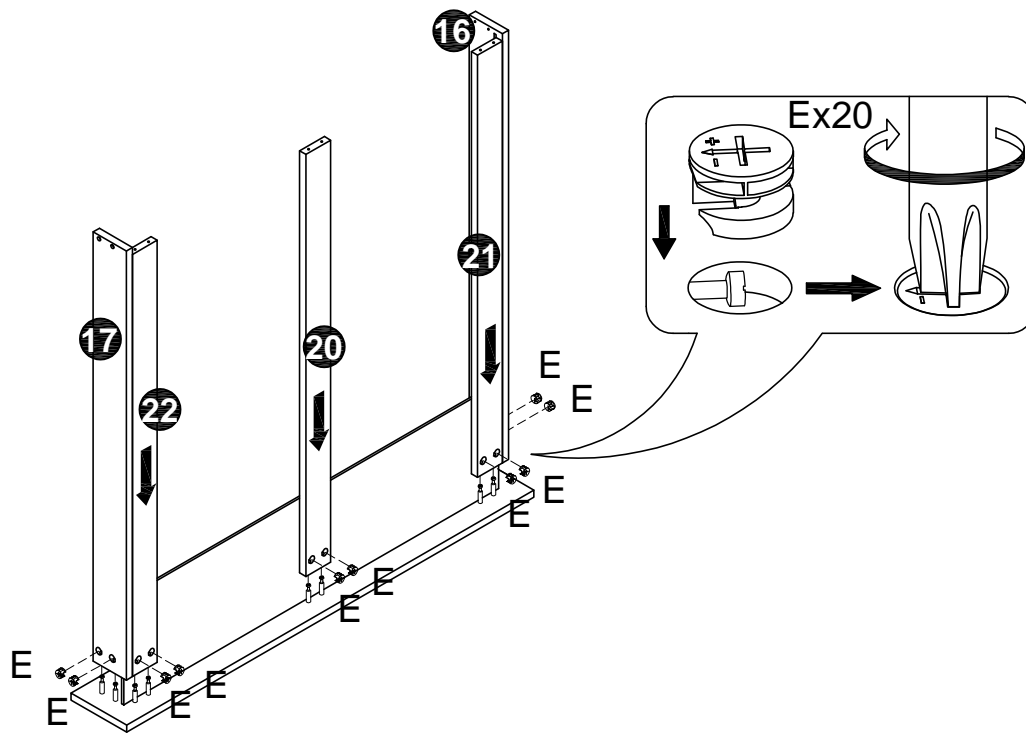
**STEP 15**



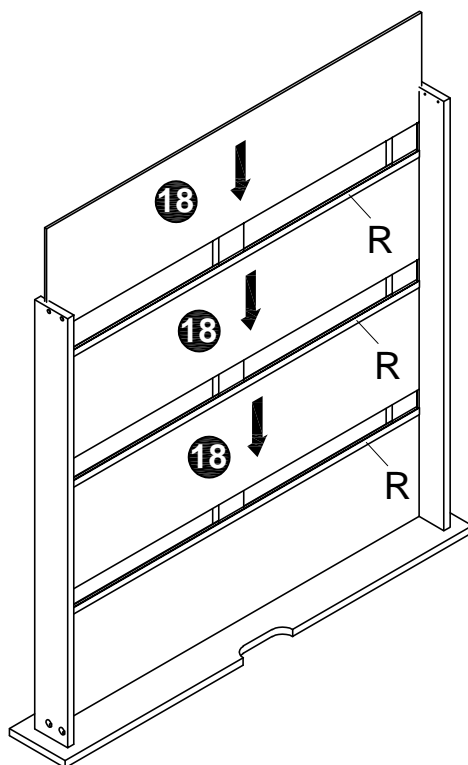


# Clara

## STEP 16

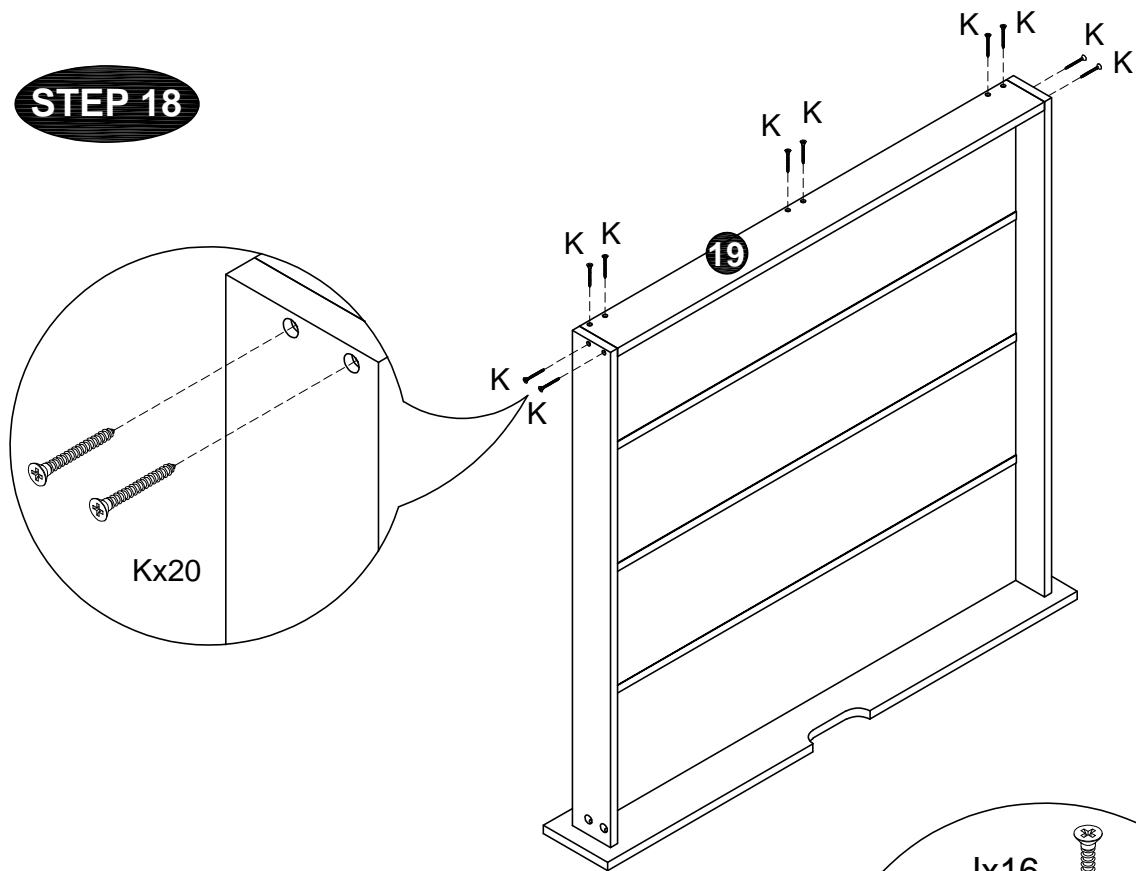


## STEP 17

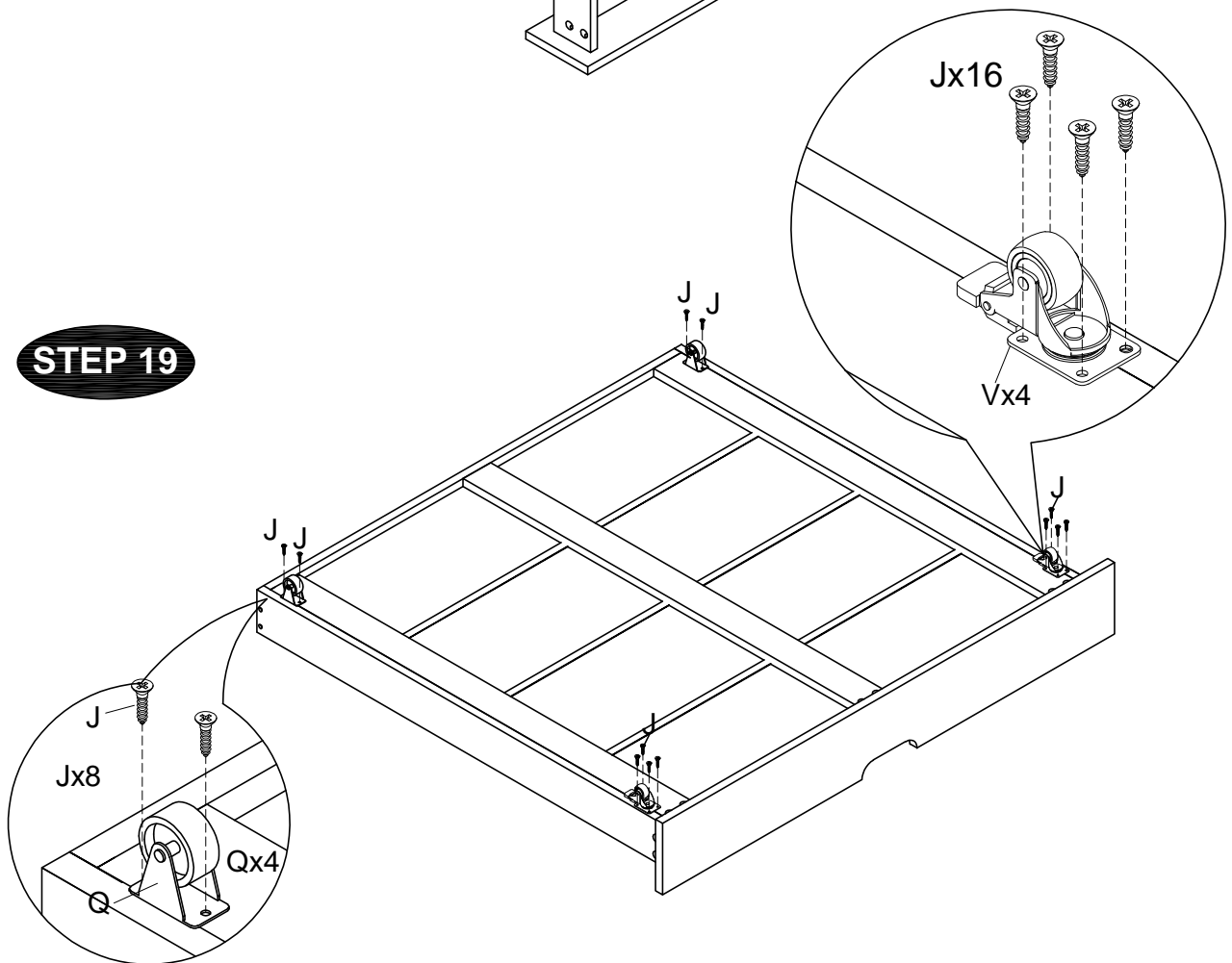


# Clara

## STEP 18

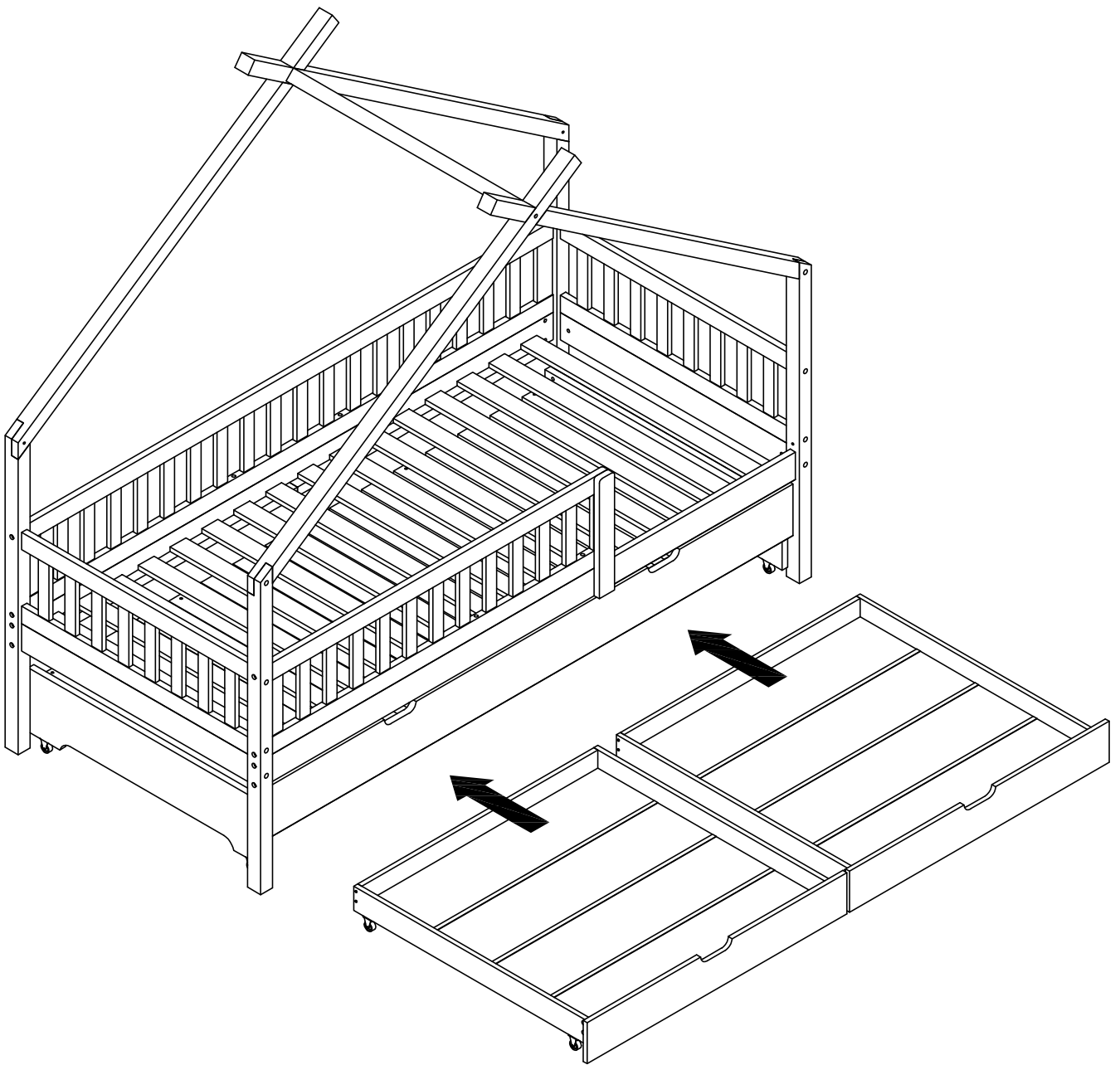


## STEP 19



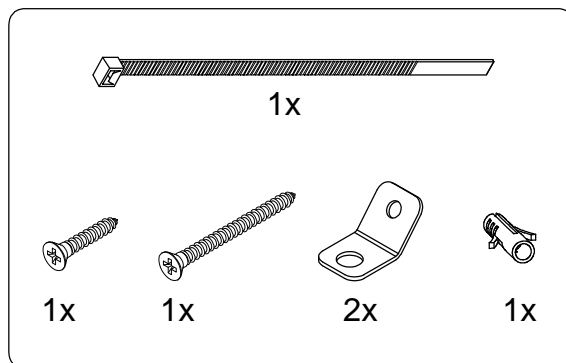
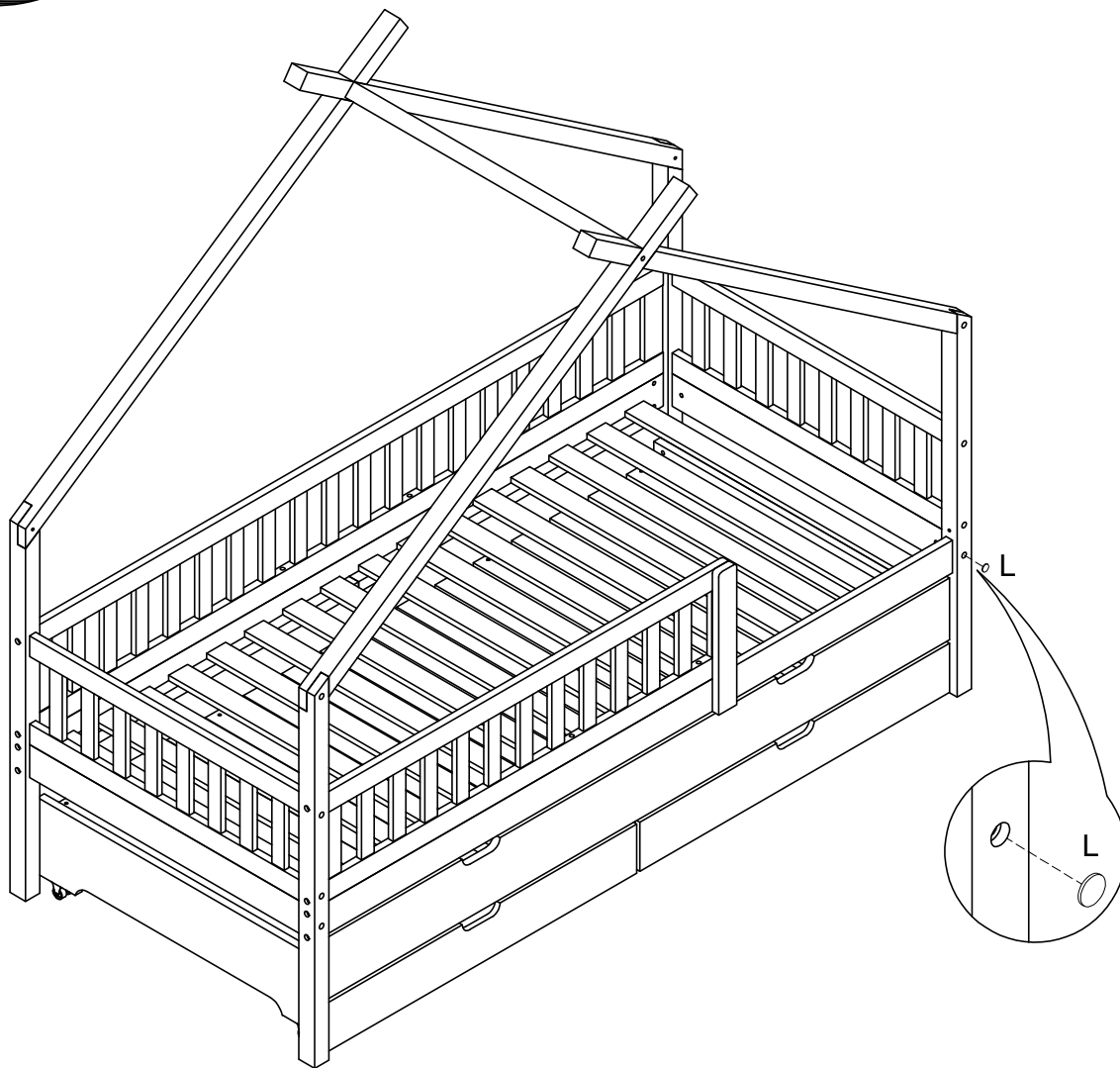
# Clara

**STEP 20**



# Clara

## STEP 21



Safety tip: Please attach the bed to the wall using the hardware provided.