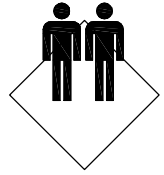


# Babybett Cory

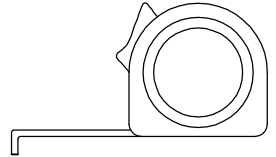
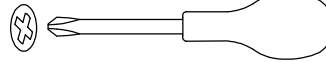
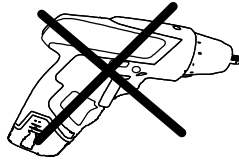
2 Zum Aufbau werden  
2 Personen benötigt



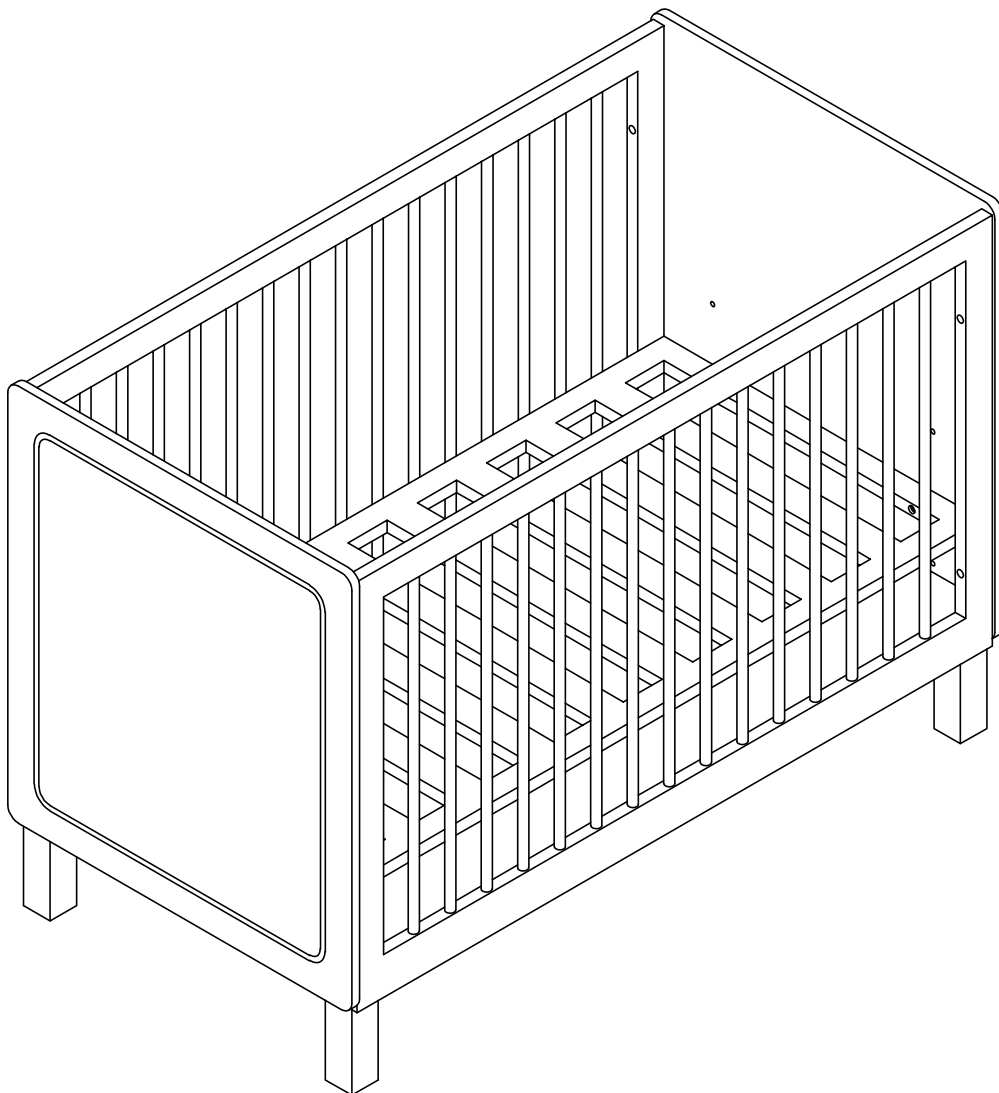
Benötigte  
Aufbaufläche  
2,5M x 3M



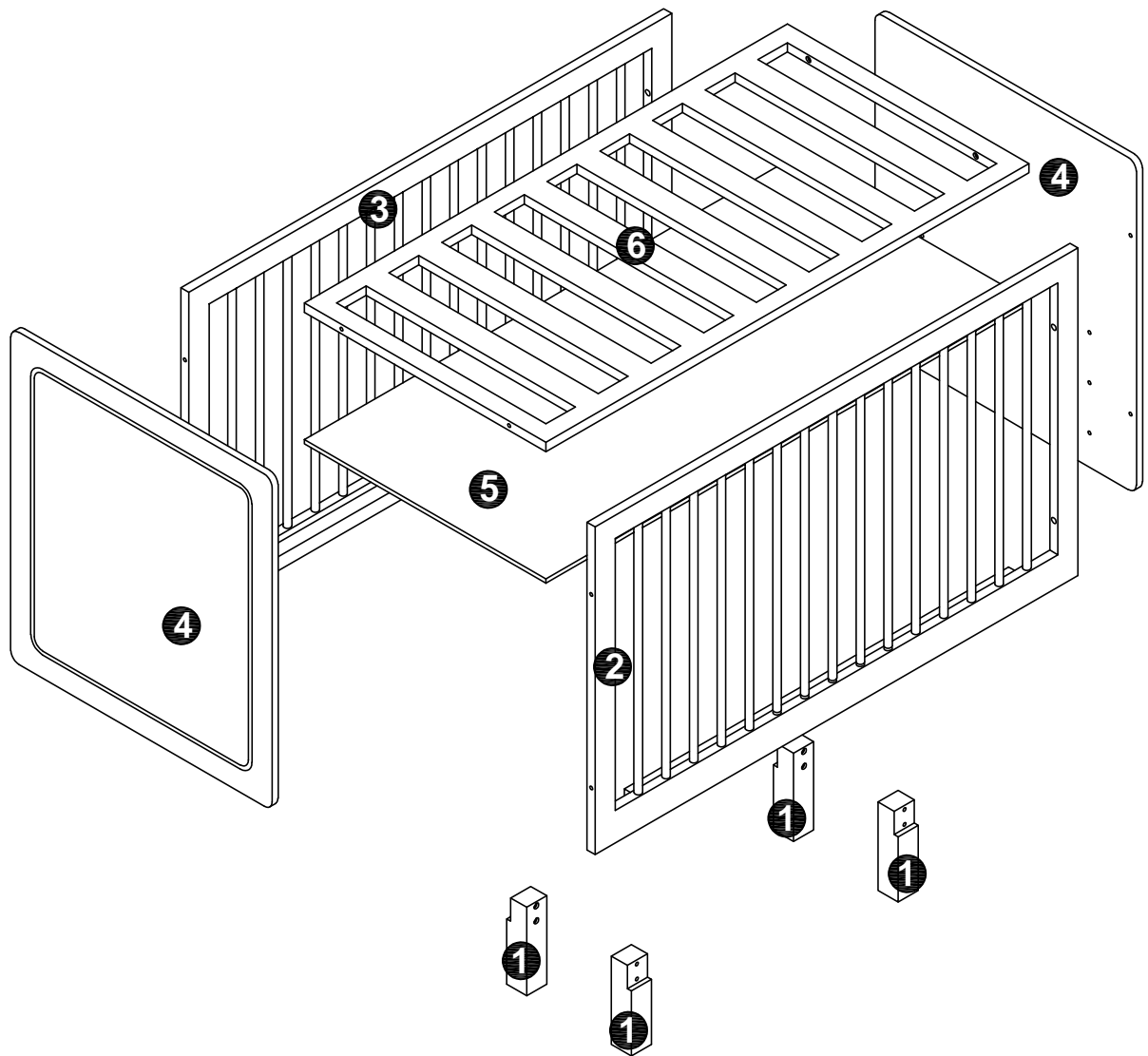
Benötigte Werkzeuge:



Fertiges Produkt



# Baybett Cory

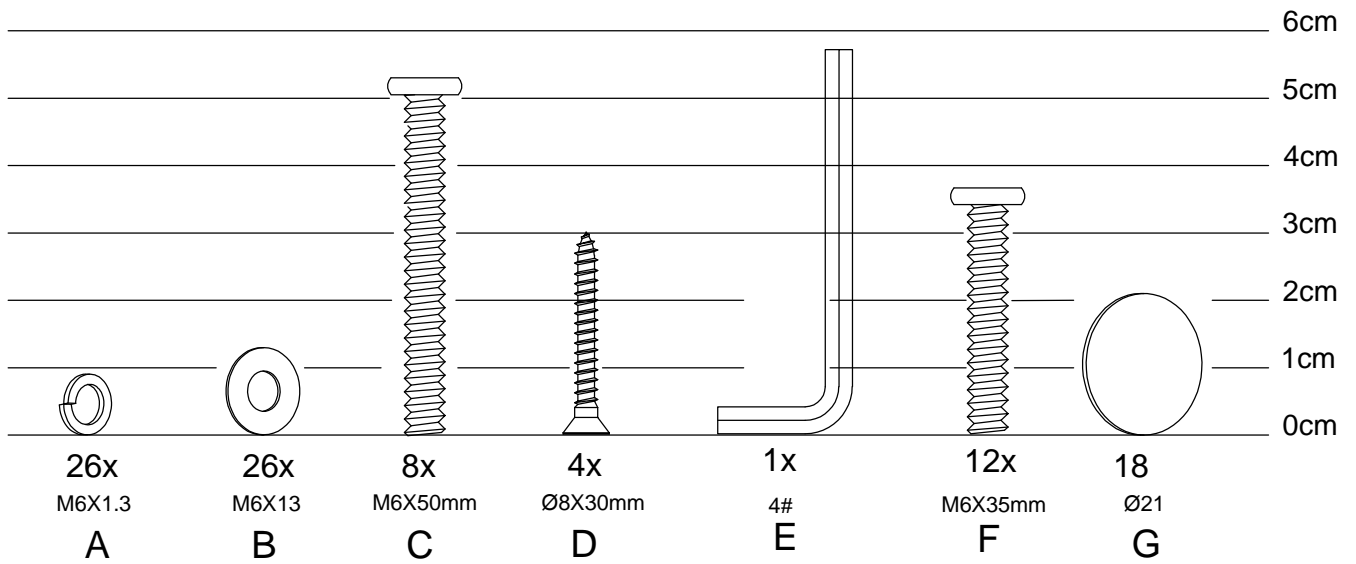


# Babybett Cory

<b>NO.</b>	<b>Stückliste</b>	<b>Menge</b>	<b>NO.</b>	<b>Stückliste</b>	<b>Menge</b>
①	Füße	4	④	Vorderer Rausfallschutz	2
②	Rausfallschutz rechts	1	⑤	Untere Platte	1
③	Rausfallschutz links	1	⑥	Lattenrost	1

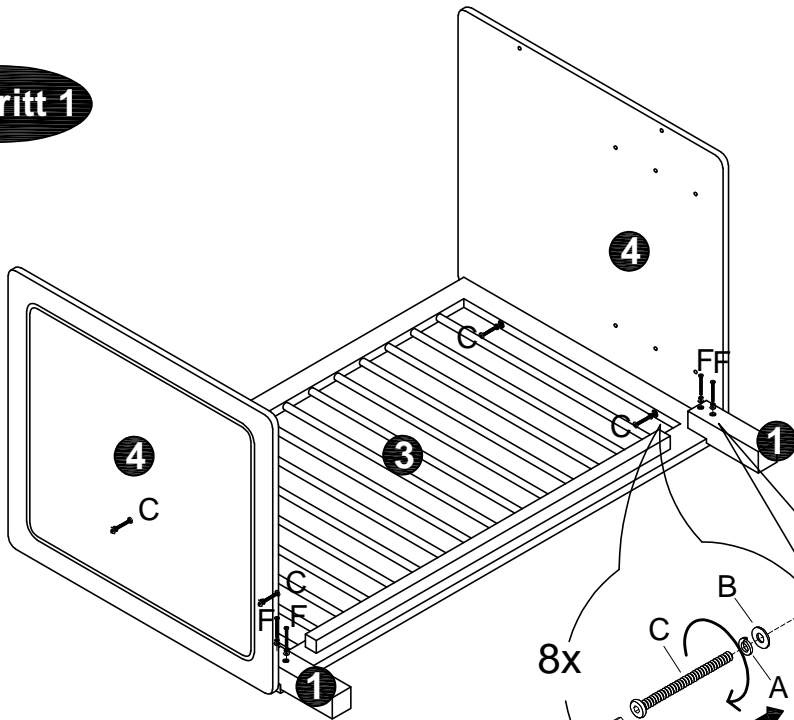
# Babybett Cory

## ENTHALTENE TEILE:

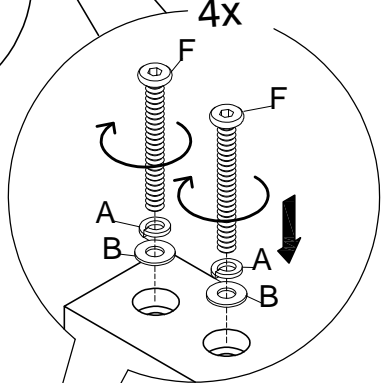
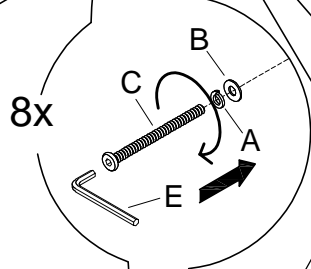
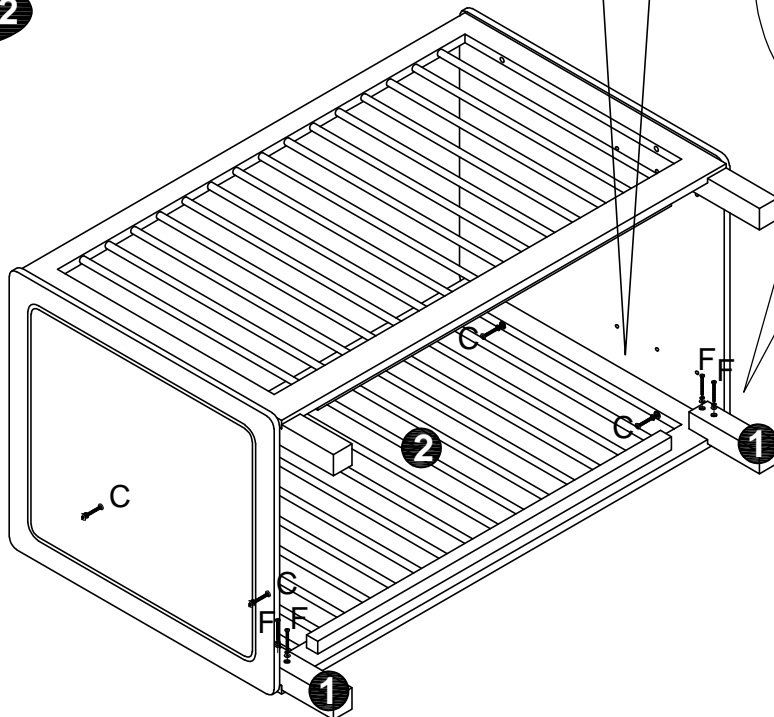


# Babybett Cory

## Schritt 1

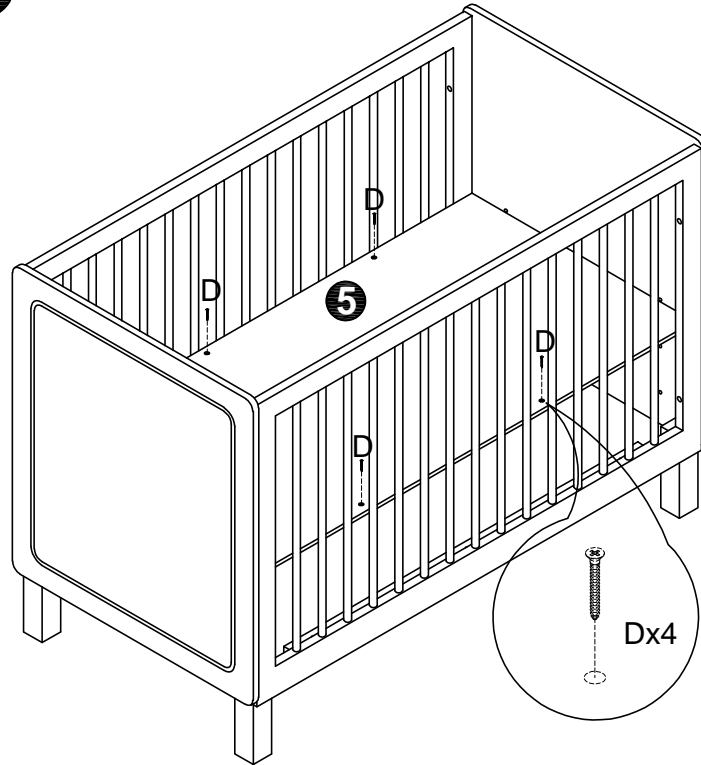


## Schritt 2

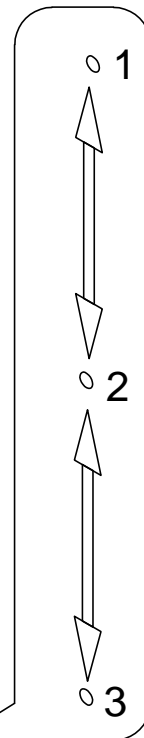
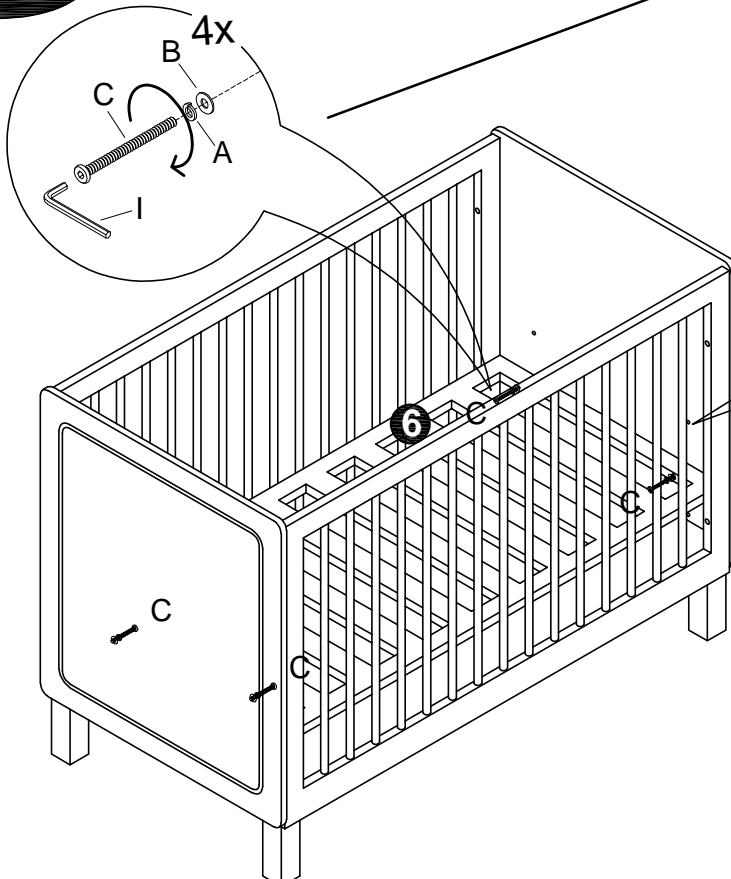


# Babybett Cory

## Schritt 3

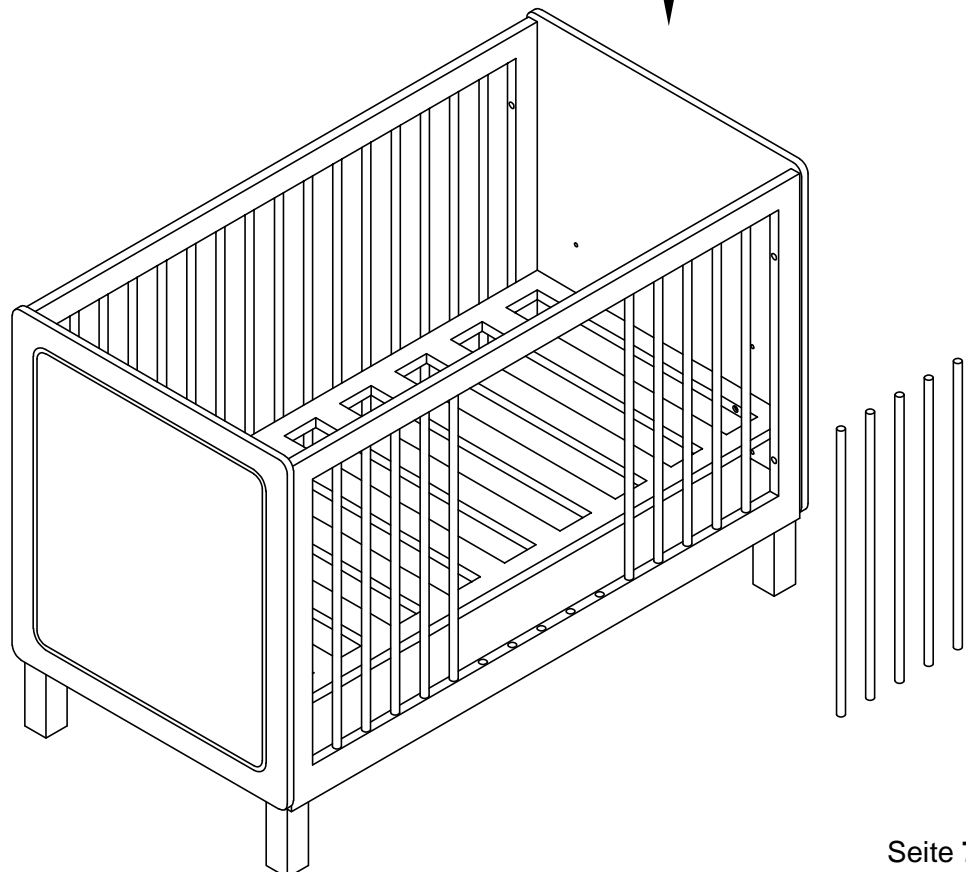
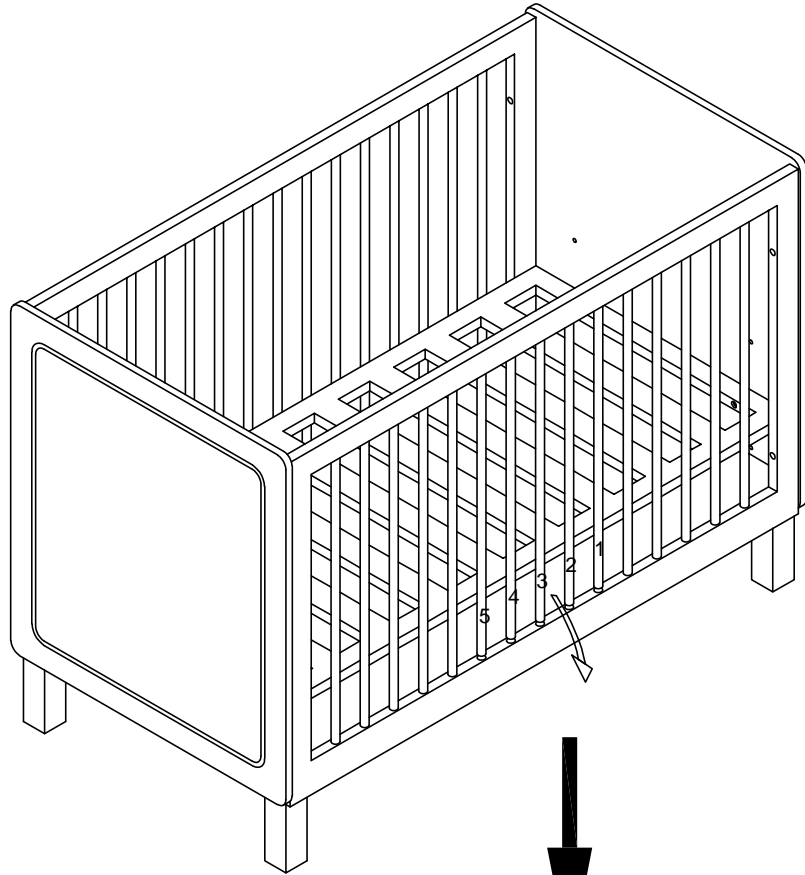


## Schritt 4



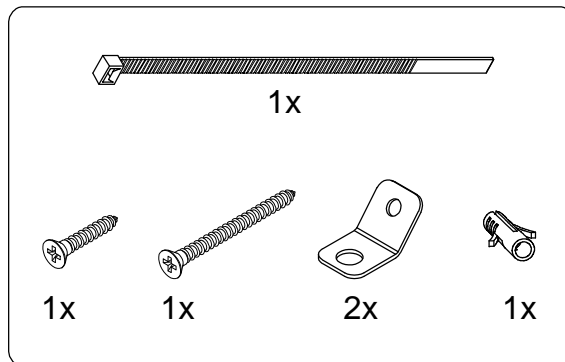
# Babybett Cory

**Schritt 5**



# Babybett Cory

## Schritt 6



Sicherheitshinweis: Bitte befestigen Sie das Bett mithilfe der mitgelieferten Teile an der Wand.