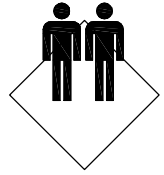


Etagenbett Emma

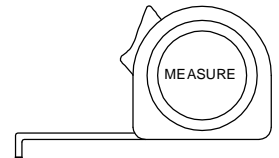
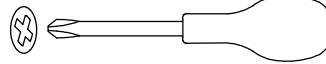
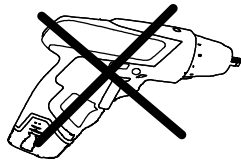
Immer zu zweit aufbauen!



Benötigte
Aufbaufläche
2,5M x 3M

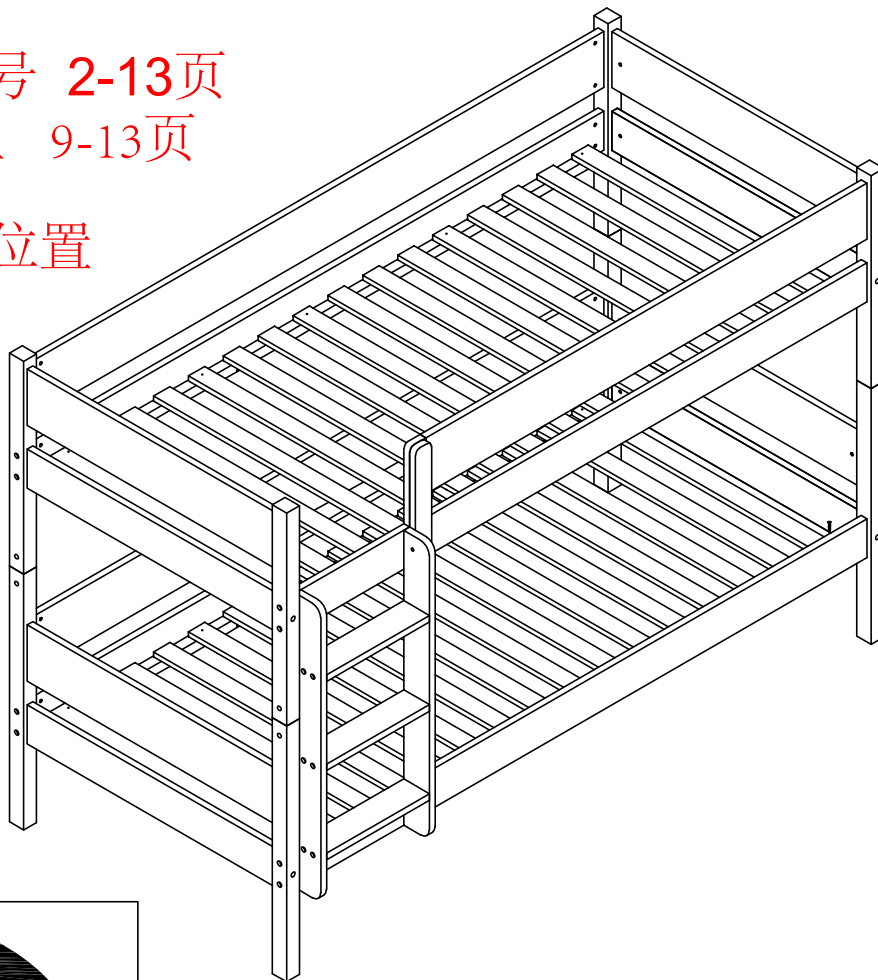


Benötigte Werkzeuge:



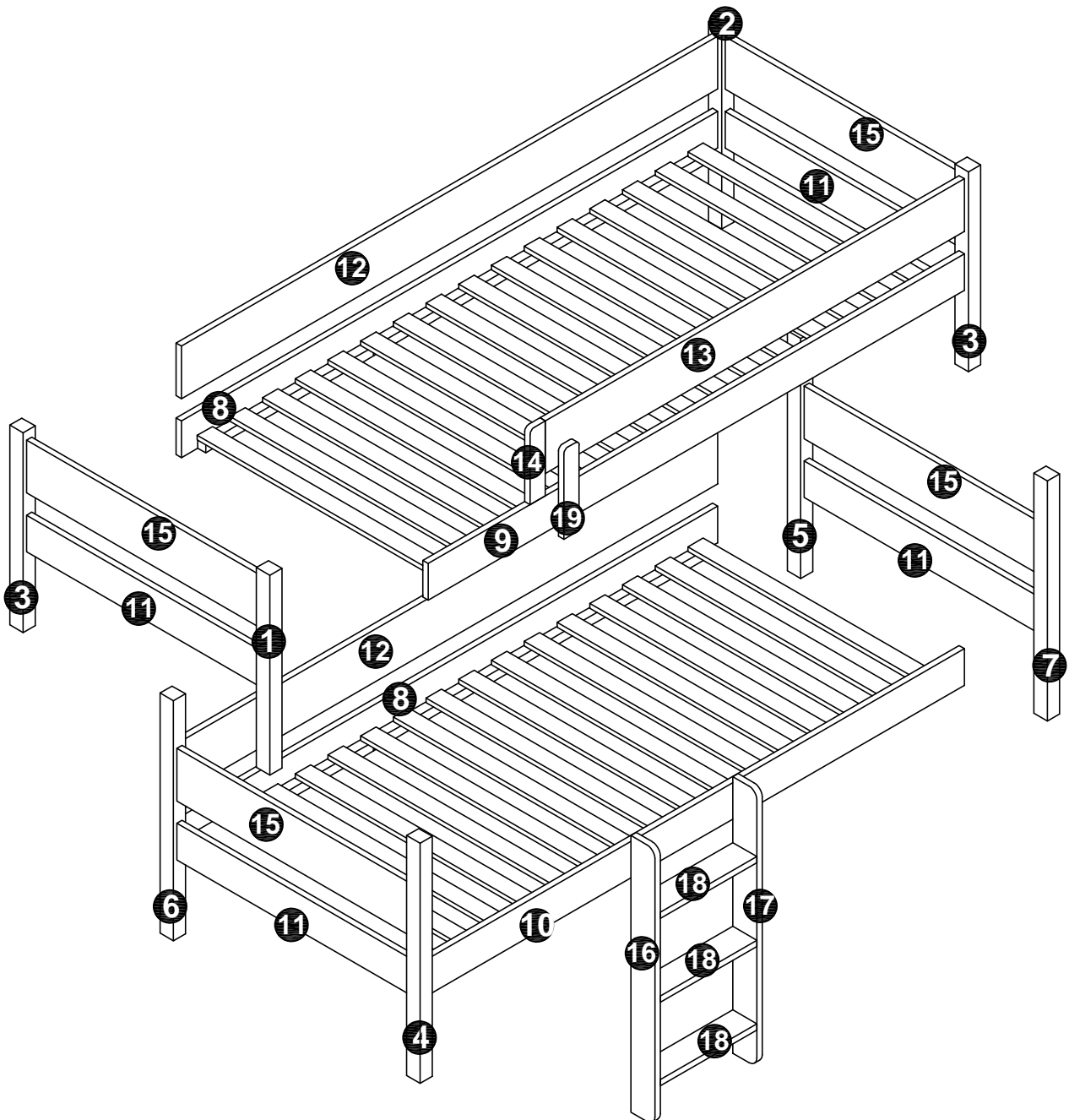
改后加19号 2-13页
增加F螺丝 9-13页

调整梯板位置



Etagenbett Emma

改后加19号



Etagenbett Emma

PACK 1

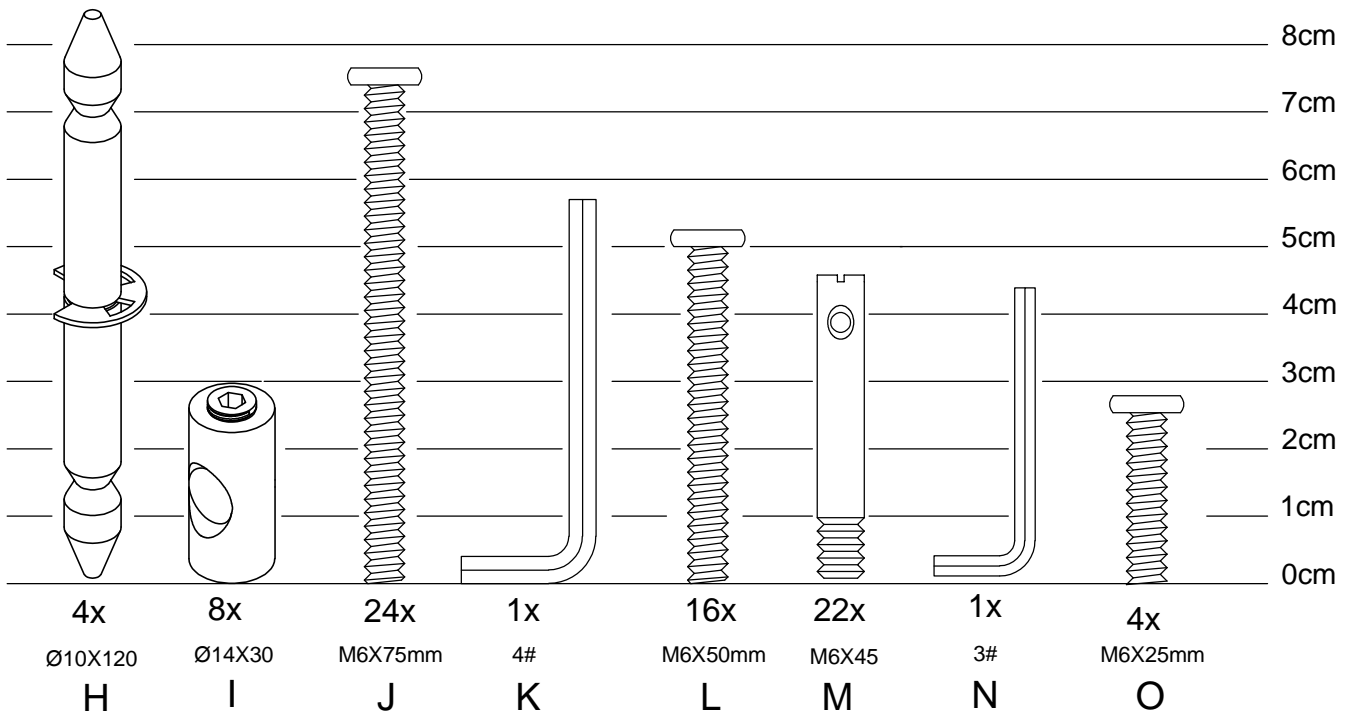
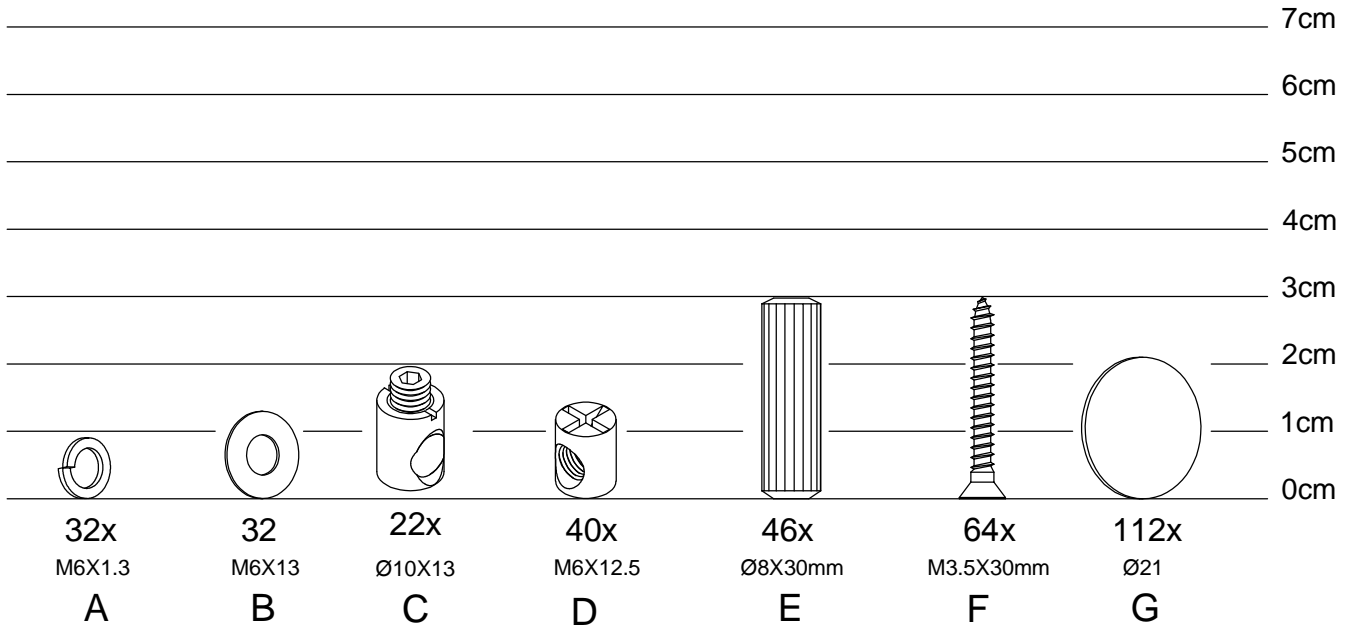
NO.	PARTS LIST	QTY
8	Betrückseite	2
9	Obere Bettfront	1
10	Untere Bettfront	1
12	Hinterer Rausfallschutz	2

PACK 2

NO.	PARTS LIST	QTY
1	Linker Vorderfuß	1
2	Rechter Hinterfuß	1
3	Linker hinterer/Rechter vorderer Li	2
4	Rechter unterer Hinterfuß	1
5	Linker unterer Hinterfuß	1
6	Rechter unterer Vorderfuß	1
7	Rechter Fuß	1
11	Bettseiten	4
13	Vorderer Rausfallschutz	1
14	Abschluss Rausfallschutz	1
15	Seitlicher Rausfallschutz	4
16	Linke Leiterseite	1
17	Rechte Leiterseite	1
18	Leitertritte	3
19	Abschluss Rausfallschutz	1

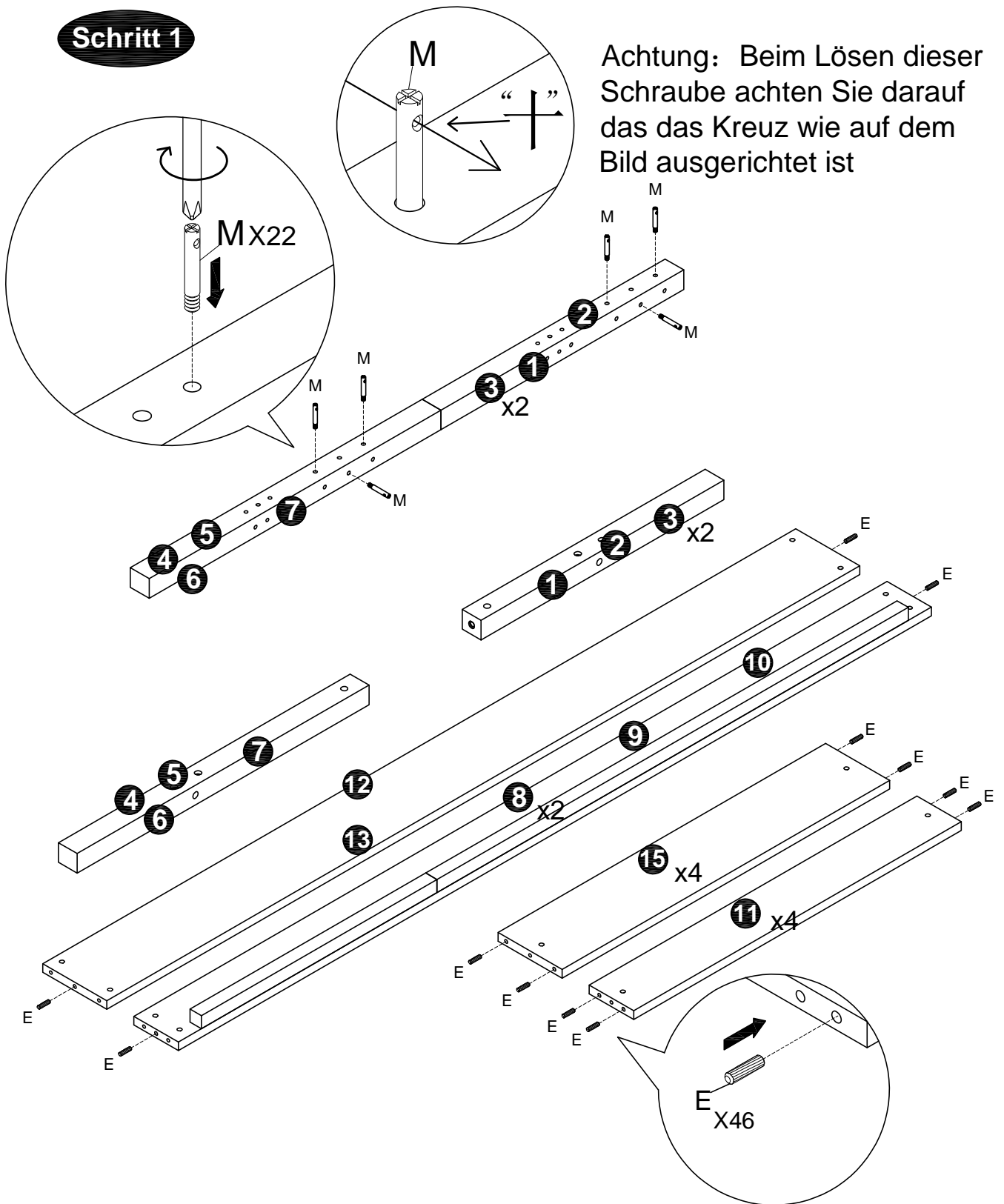
Etagenbett Emma

ENTHALTENE TEILE:



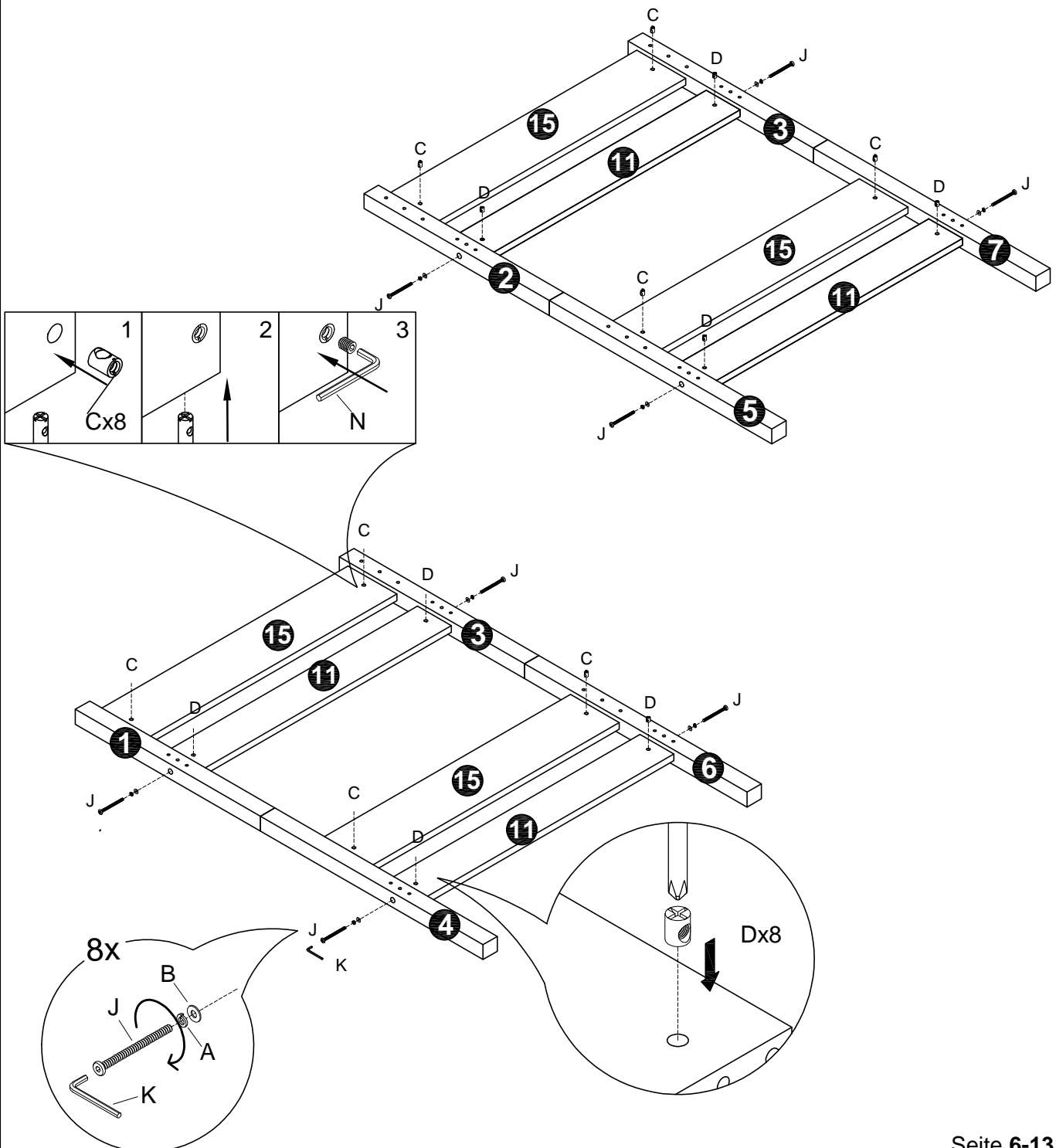
Etagenbett Emma

Schritt 1



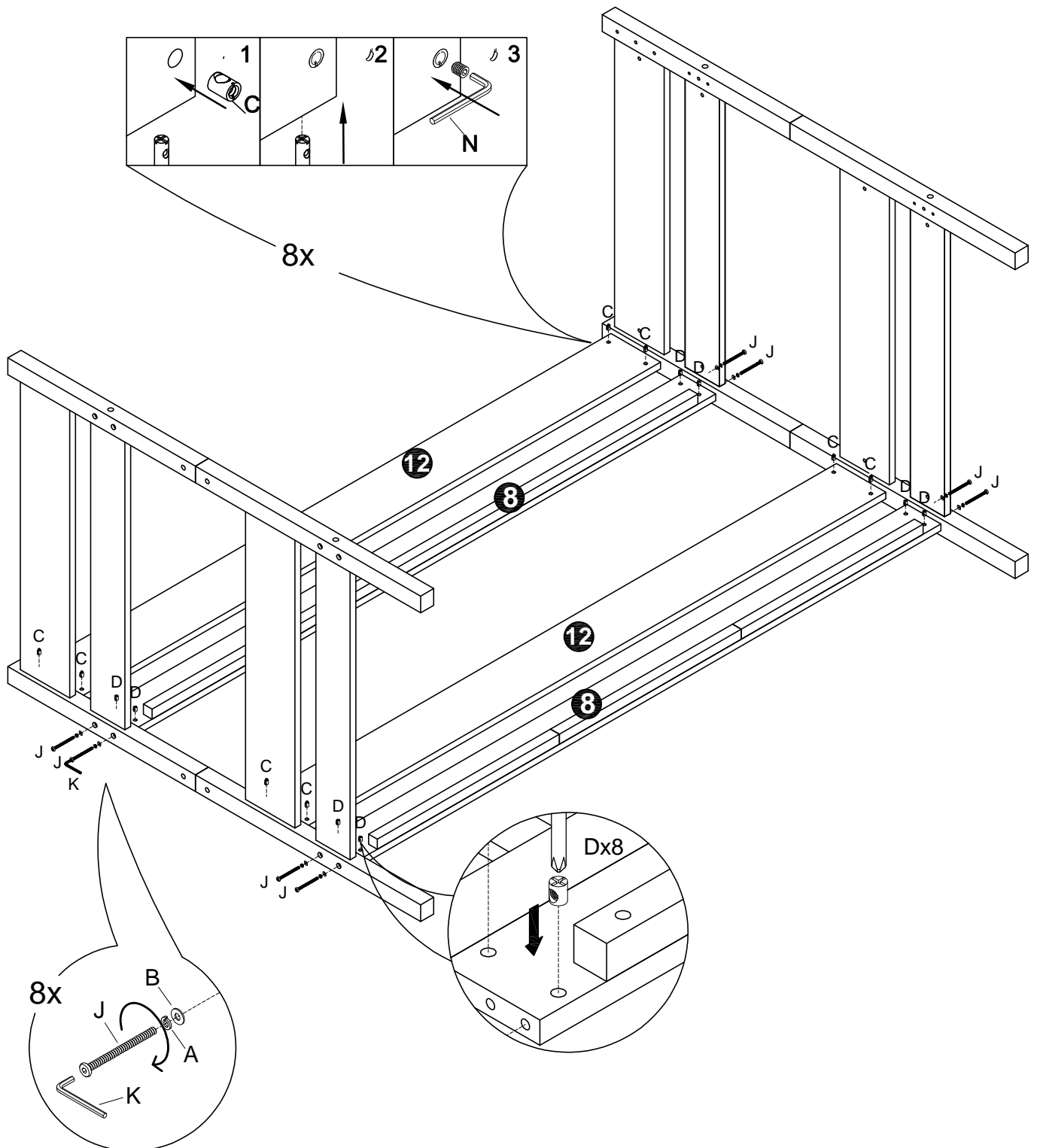
Etagenbett Emma

Schritt 2



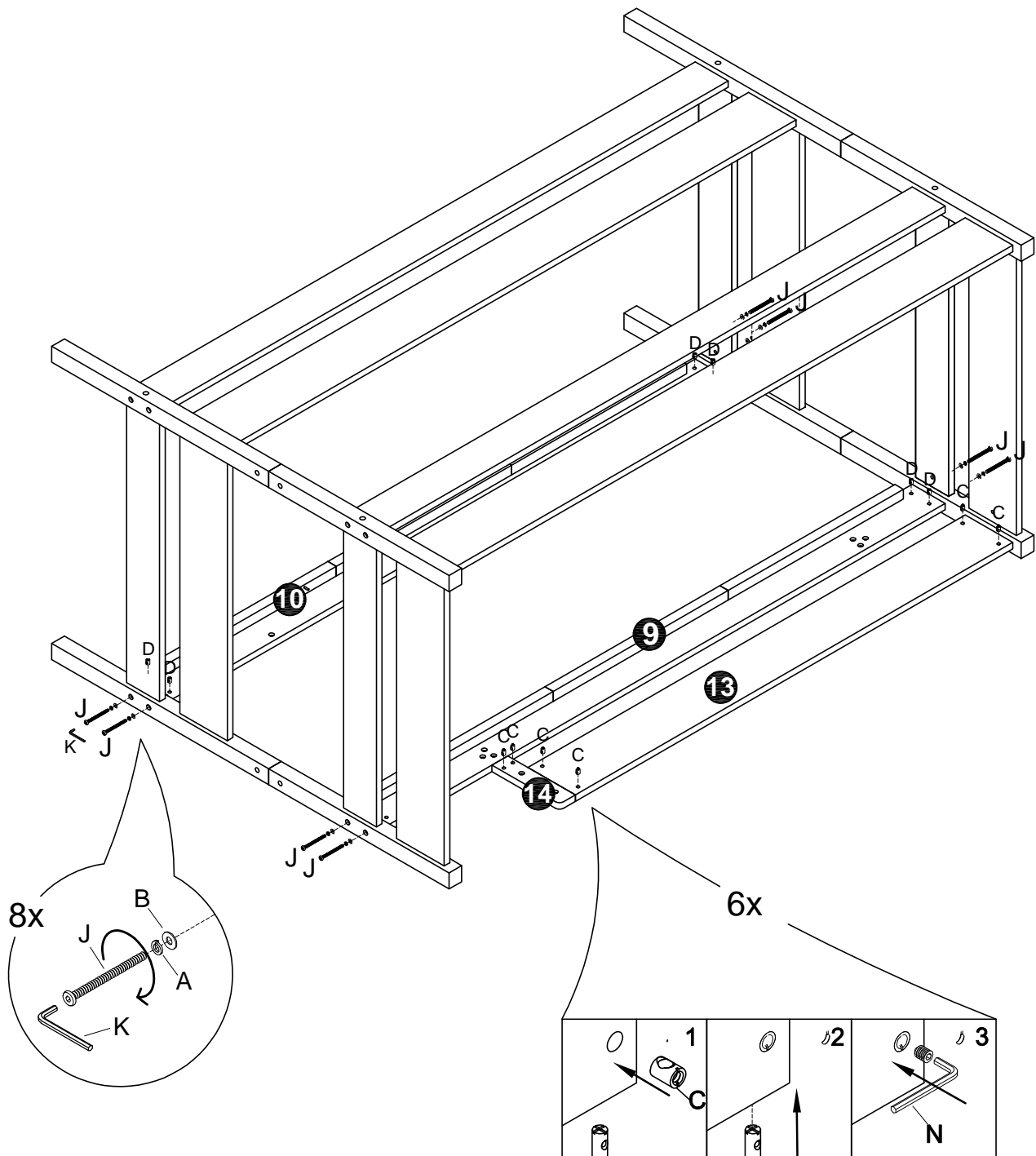
Etagenbett Emma

Schritt 3



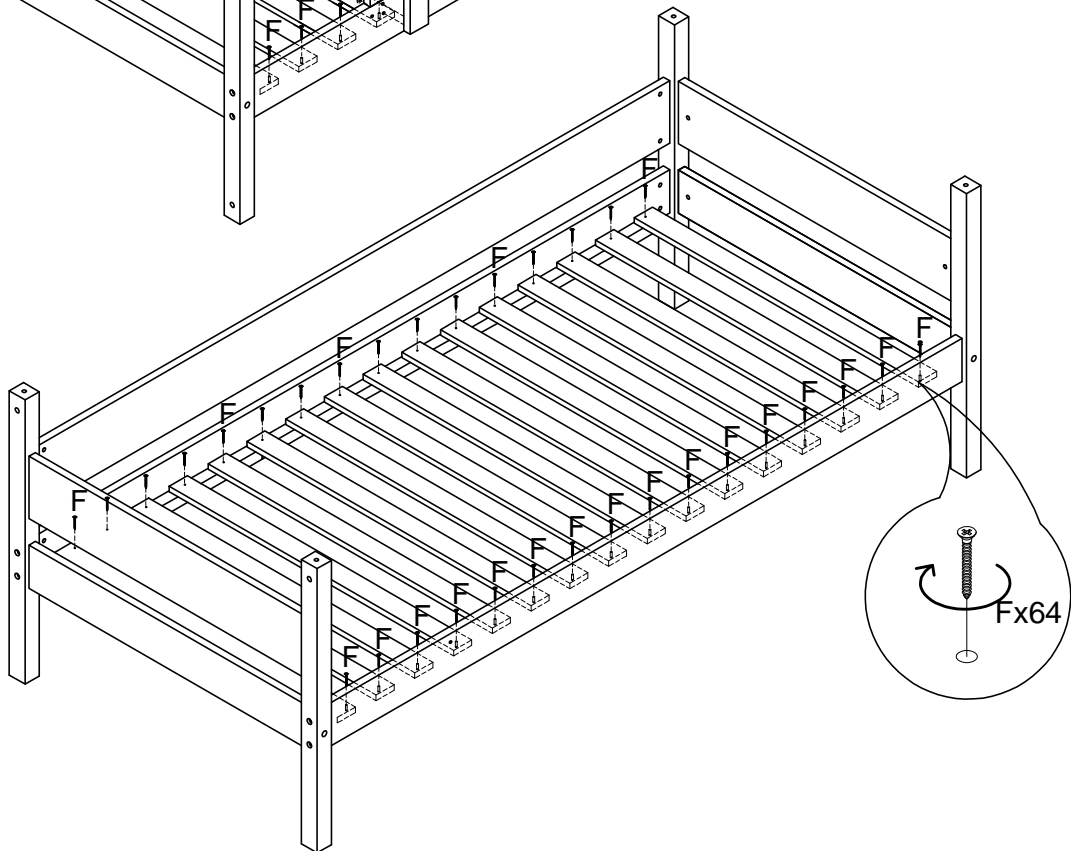
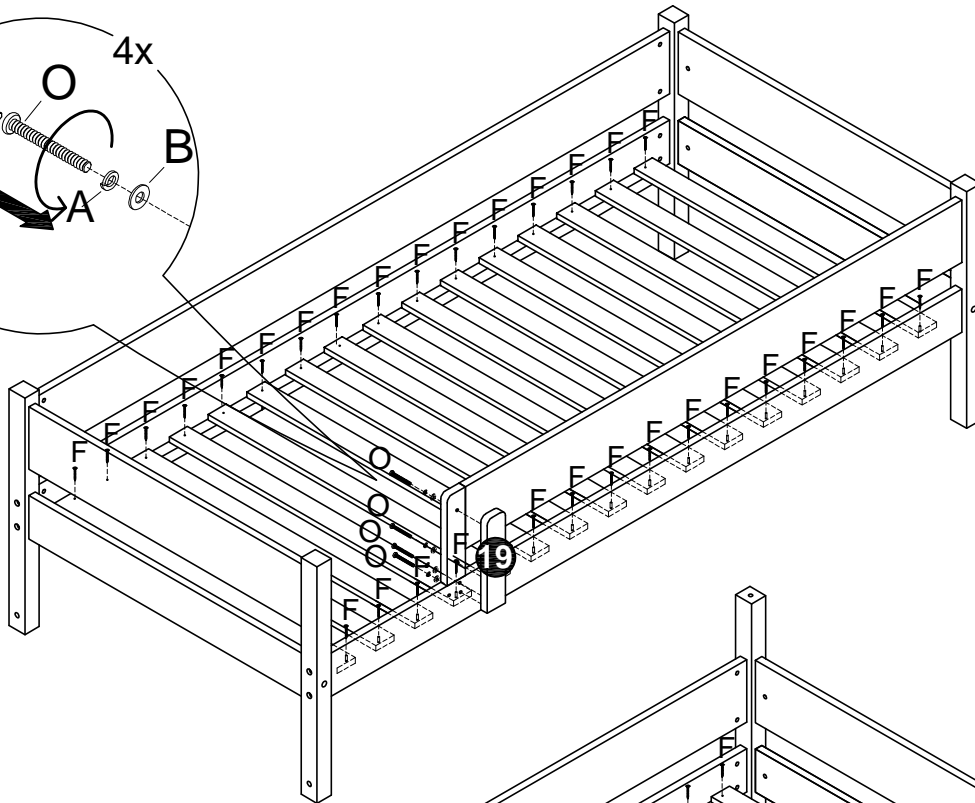
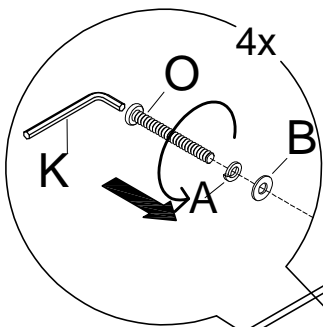
Etagenbett Emma

Schritt 4



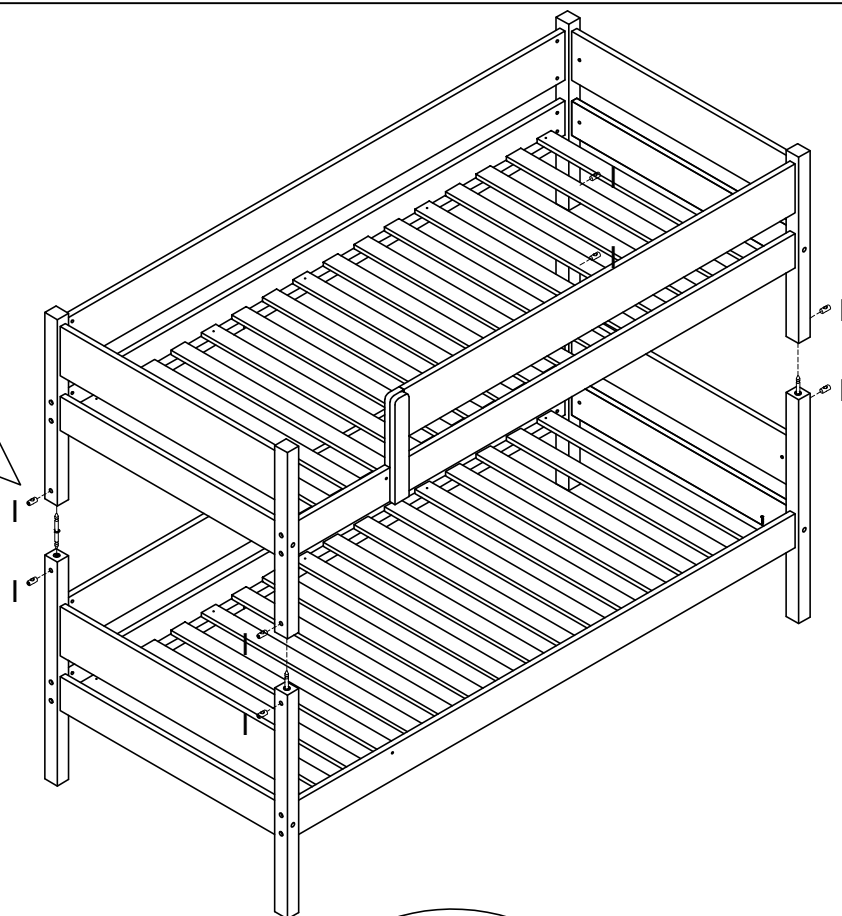
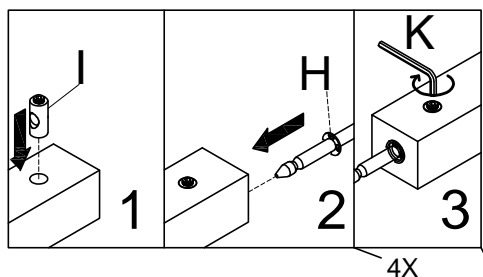
Etagenbett Emma

Schritt 5

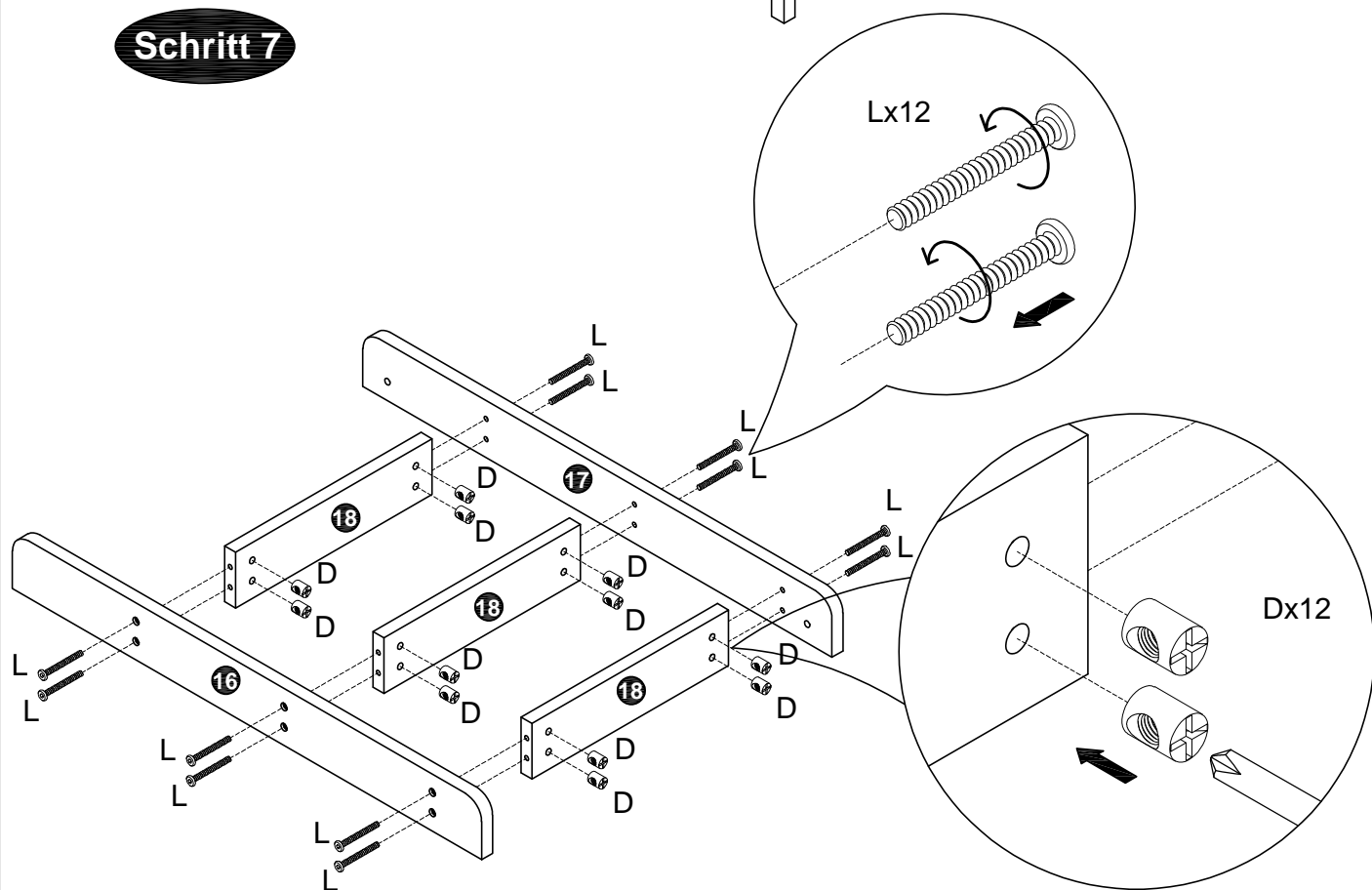


Etagenbett Emma

Schritt 6

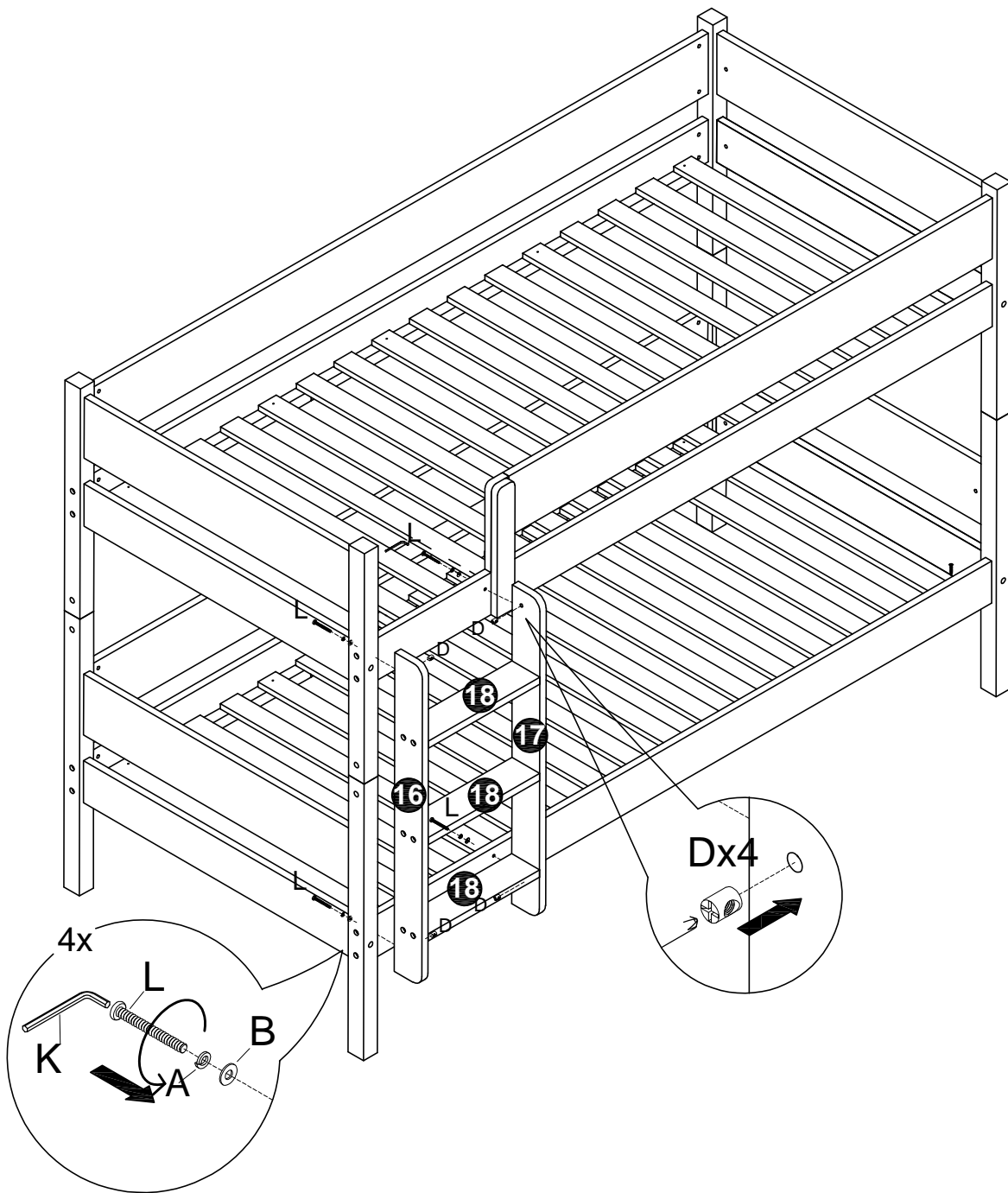


Schritt 7



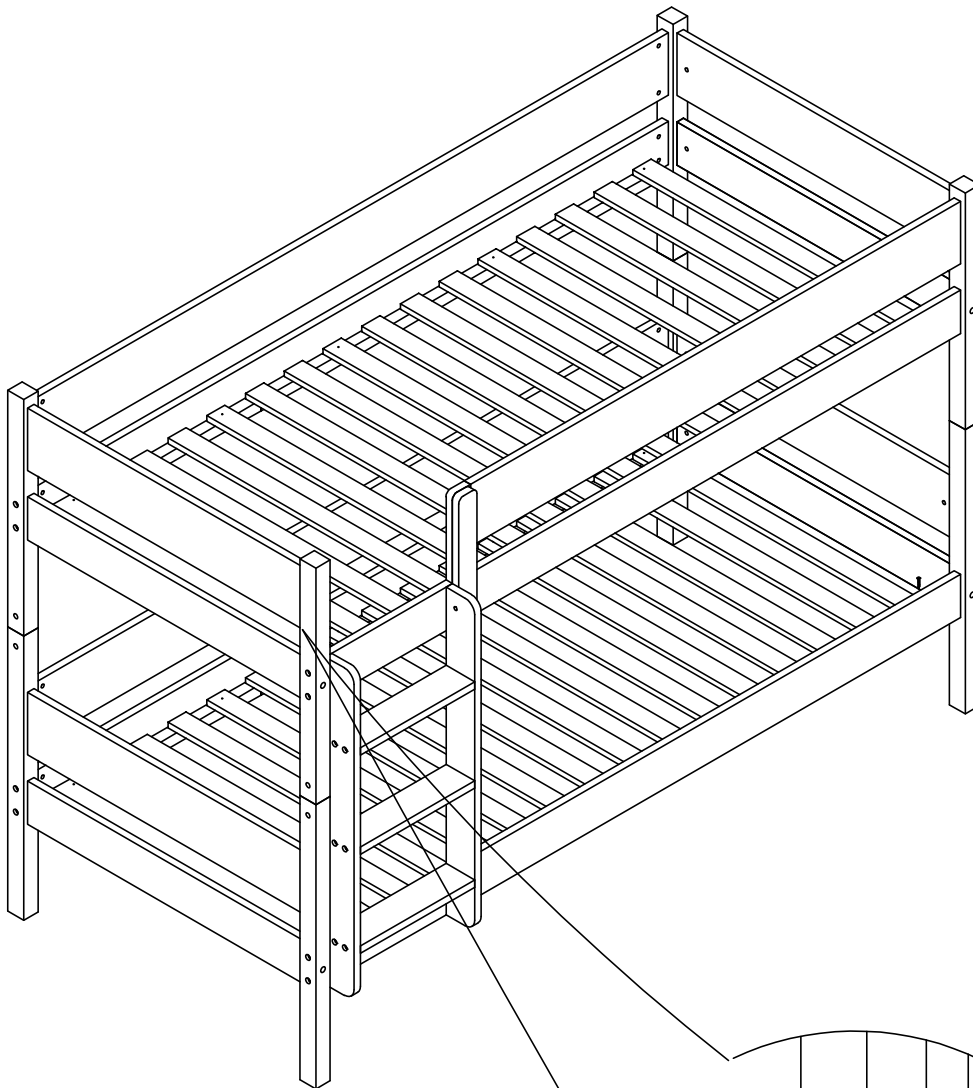
Etagenbett Emma

Schritt 8

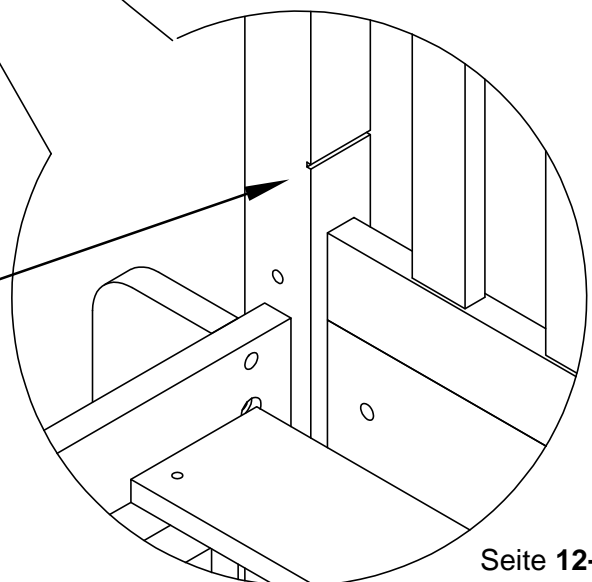


Etagenbett Emma

Schritt 9

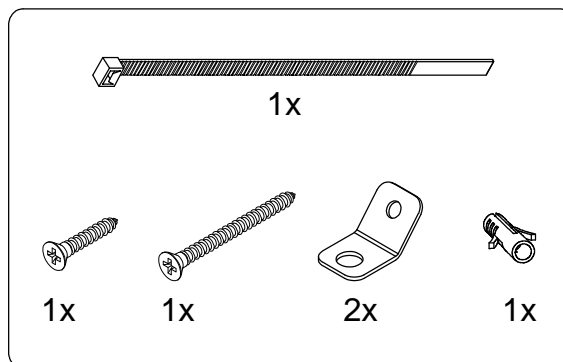
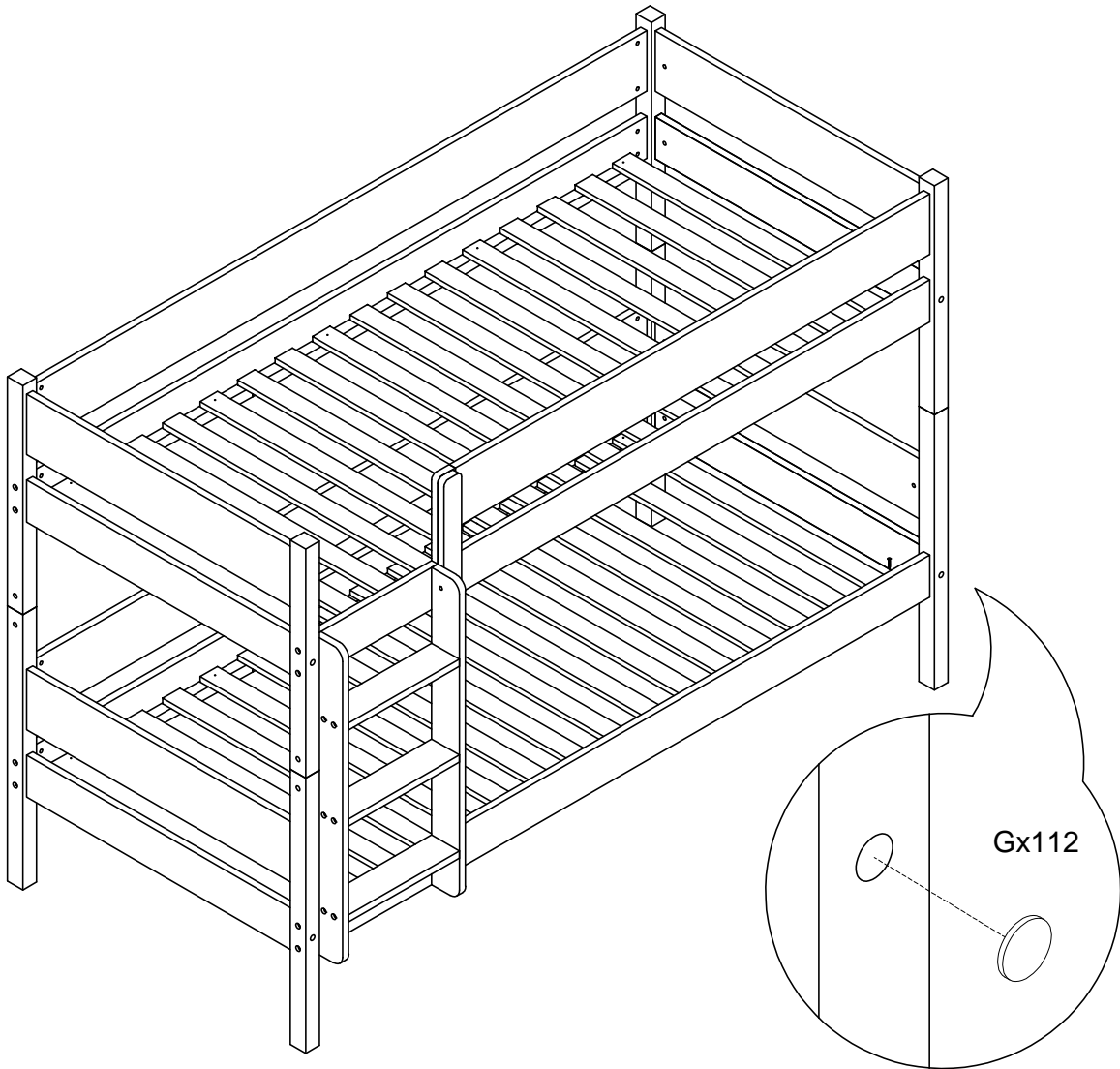


Sicherheitshinweis: Die Matratze sollte nicht höher als die 18cm Markierung sein, um die Funktion des Rausfallschutzes zu gewährleisten.



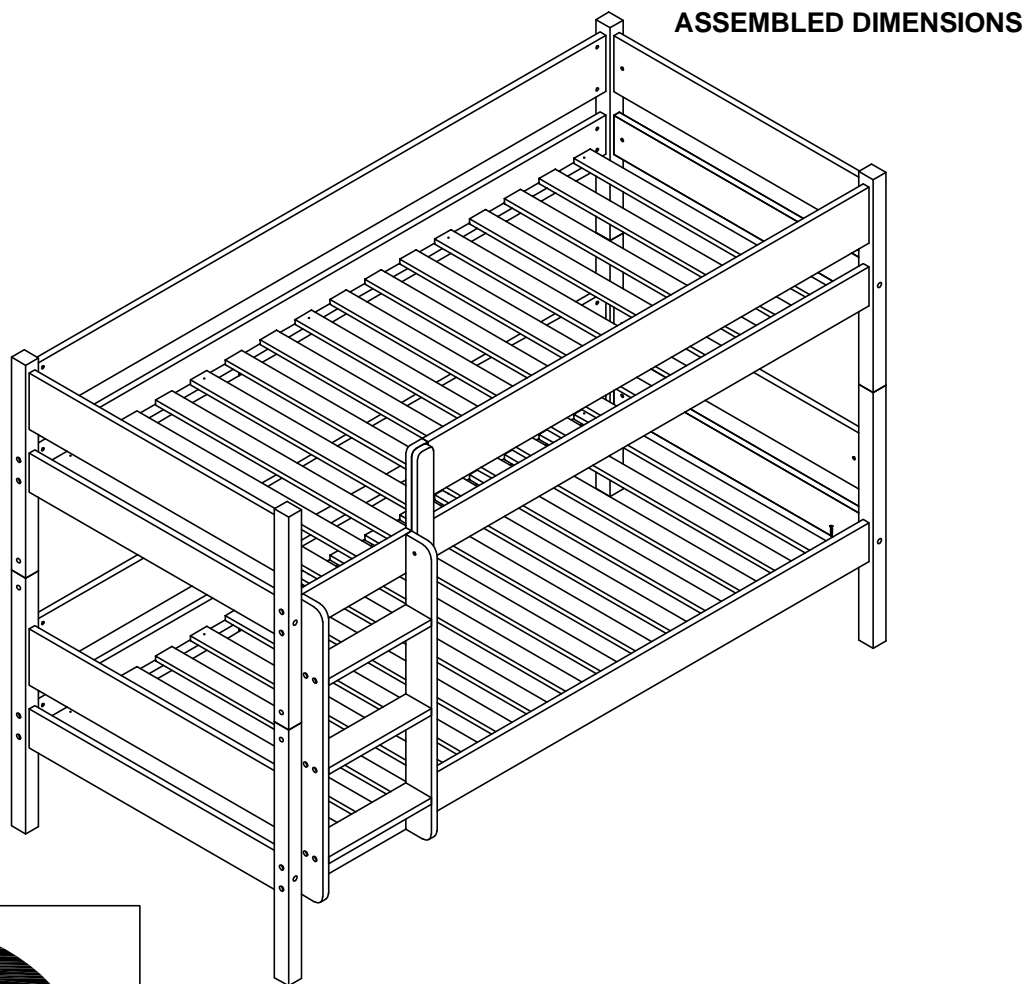
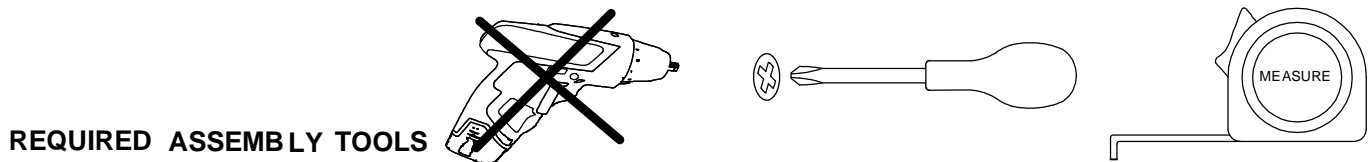
Etagenbett Emma

Schritt 10

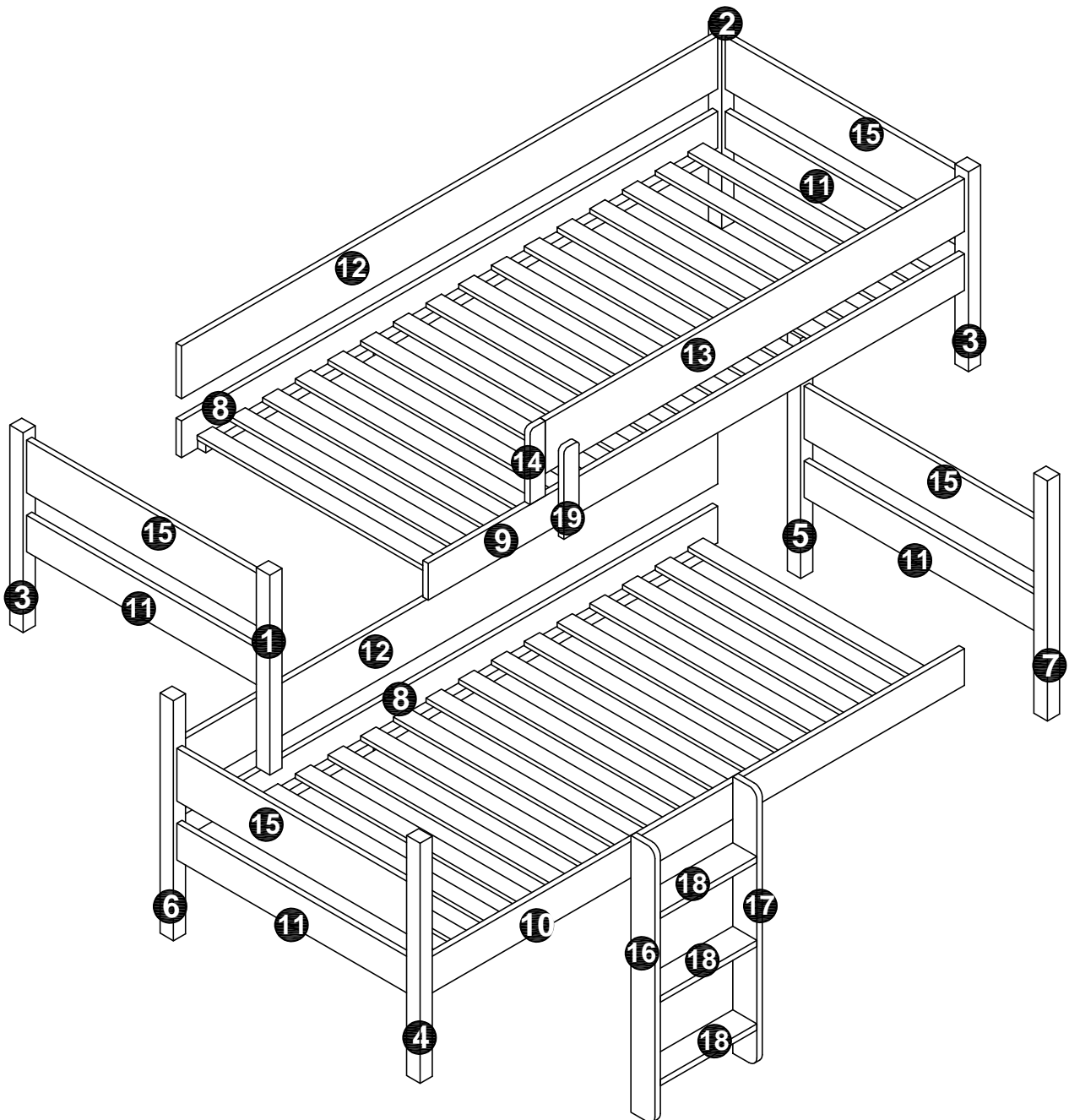


Sicherheitshinweis: Bitte befestigen Sie das Bett mithilfe der mitgelieferten Teile an der Wand.

Growing bunk bed Emma



Growing bunk bed Emma

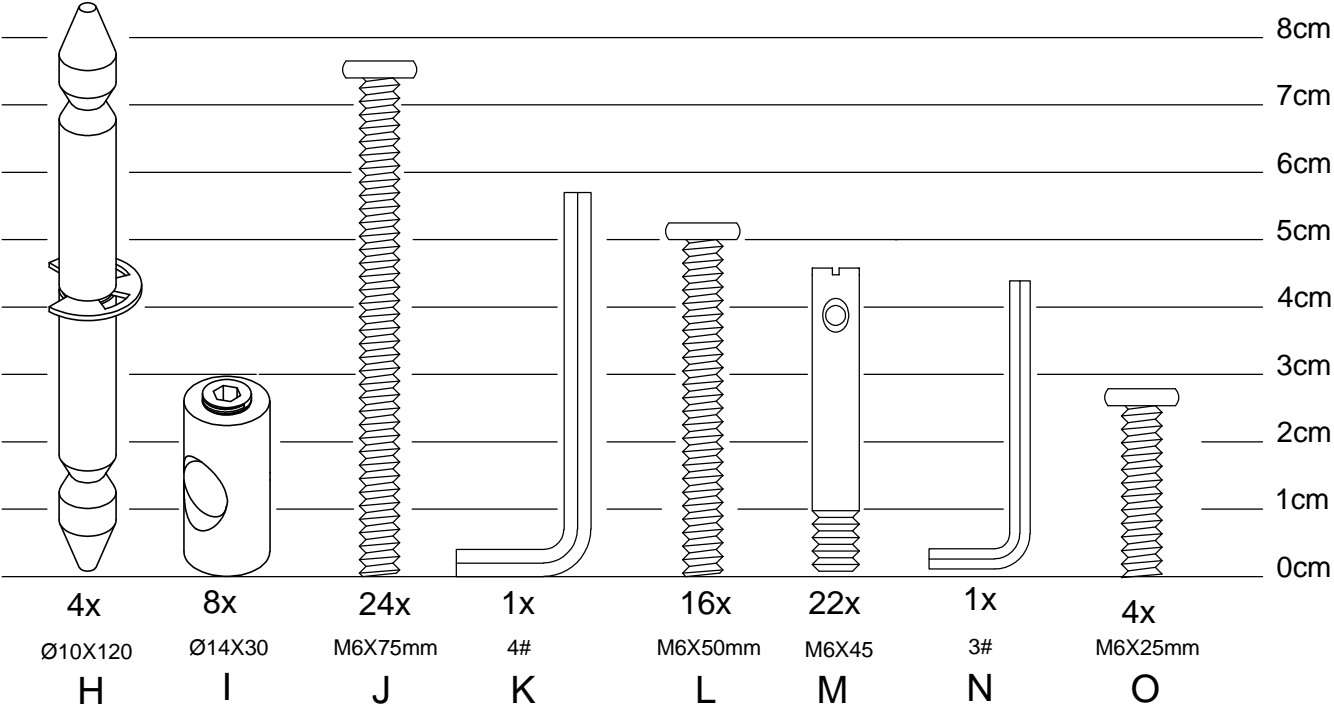
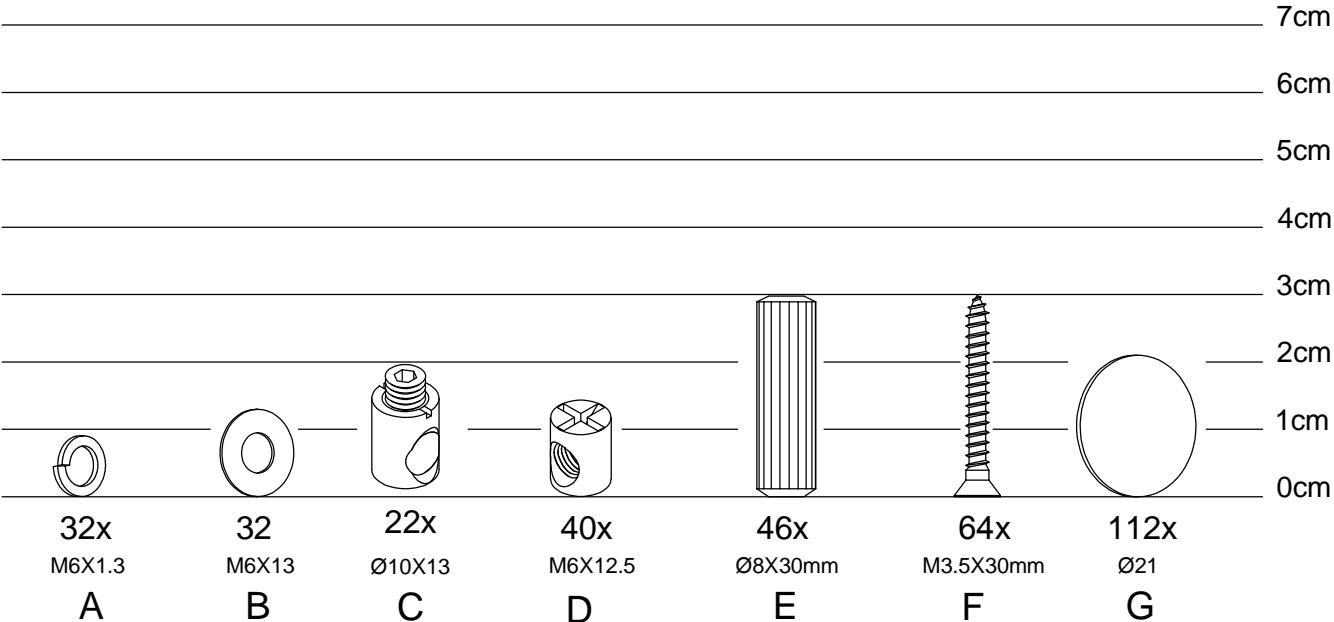


Growing bunk bed Emma

PACK 1			PACK 2		
NO.	PARTS LIST	QTY	NO.	PARTS LIST	QTY
8	Bed back side	2	1	Left front foot	1
9	Upper bed front	1	2	Right back foot	1
10	Lower bed front	1	3	Left back/right front upper feet	2
12	Back rail guard	2	4	Lower left front foot	1
			5	Lower right back foot	1
			6	Lower left back foot	1
			7	Lower right front foot	1
			11	Bed side	4
			13	Upper front rail guard	1
			14	Rail guard post	1
			15	Side rail guard	4
			16	Left ladder post	1
			17	Right ladder post	1
			18	Ladder step	3
			19	Rail guard post	1

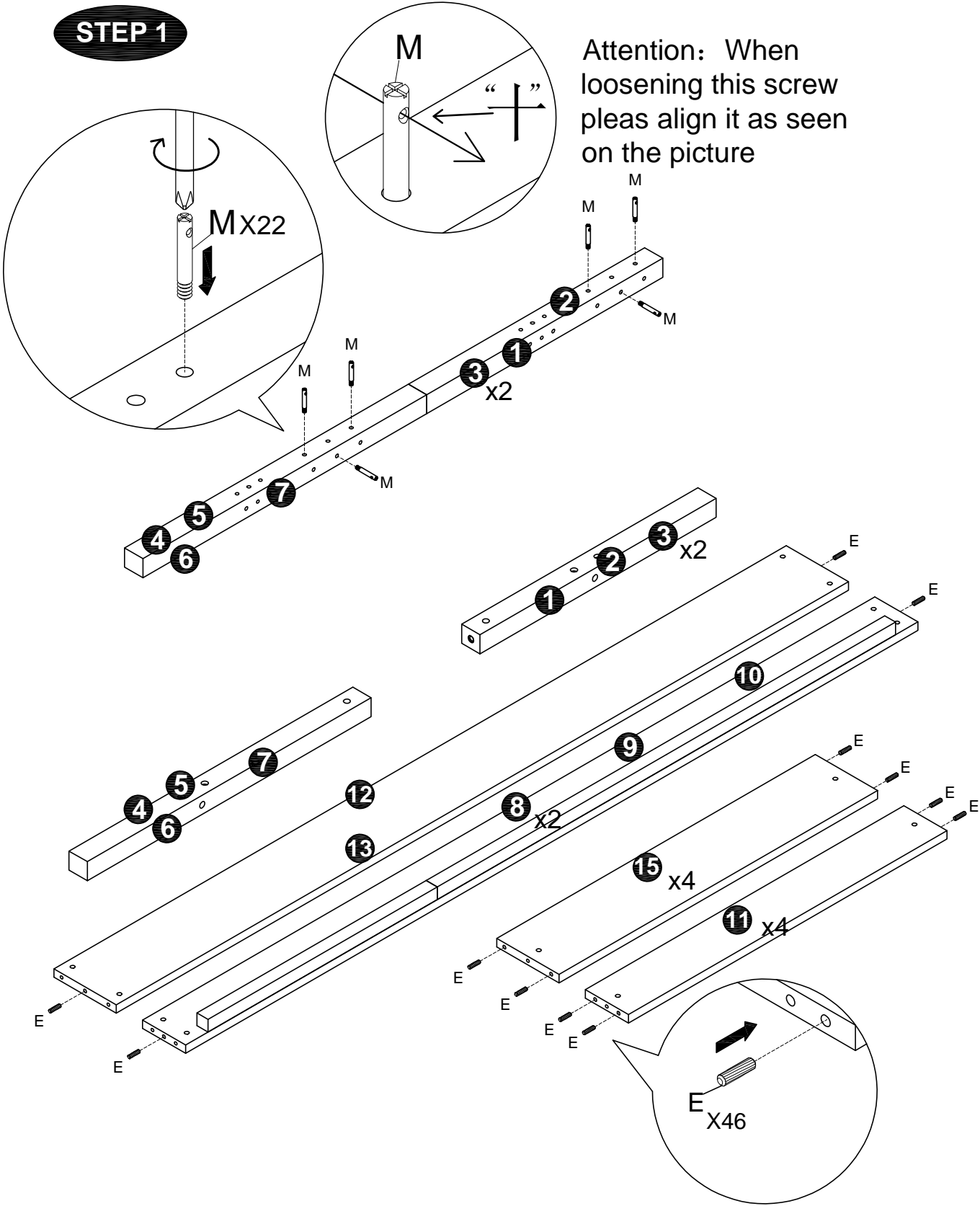
Growing bunk bed Emma

HARDWARE LIST



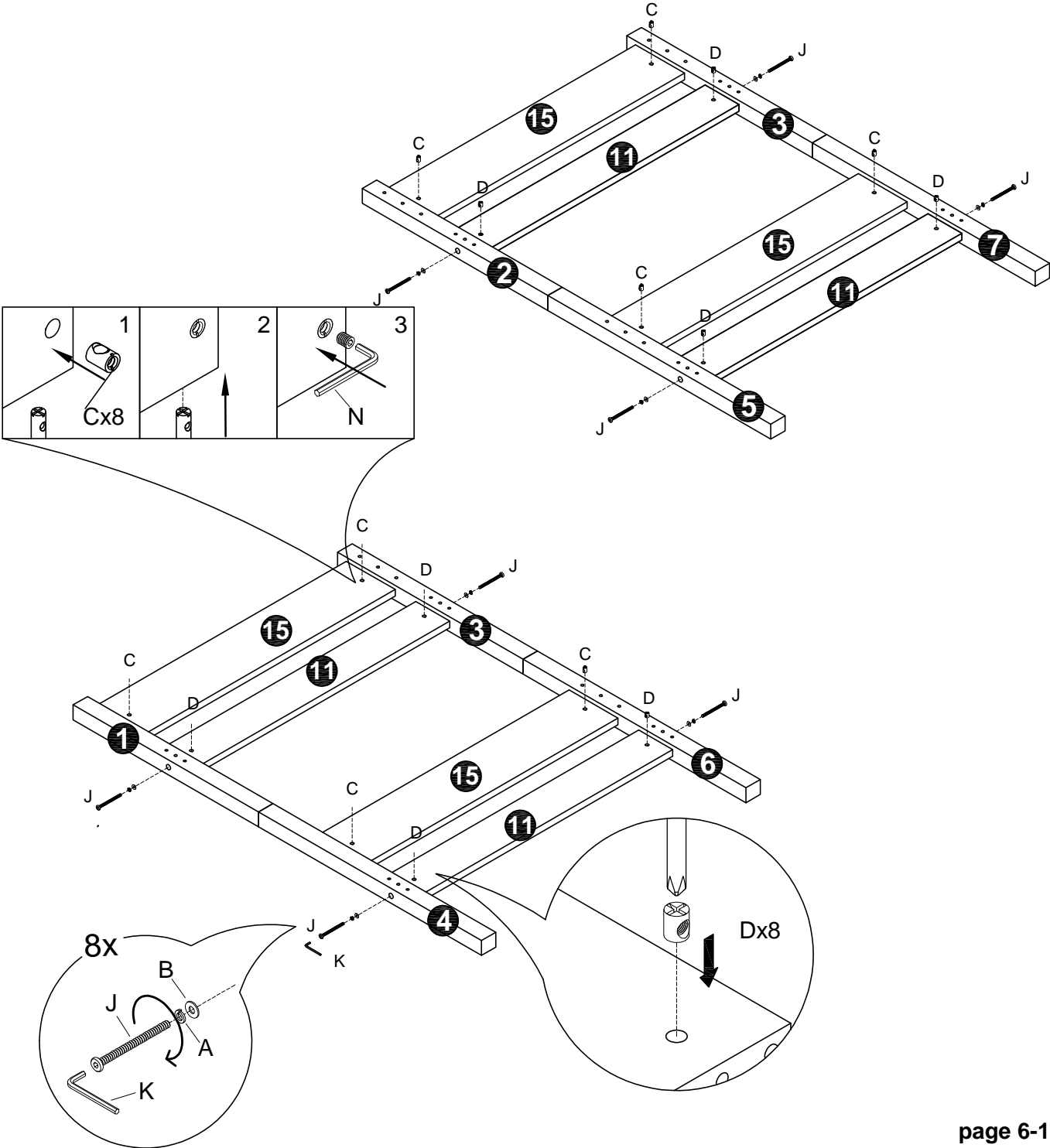
Growing bunk bed Emma

STEP 1



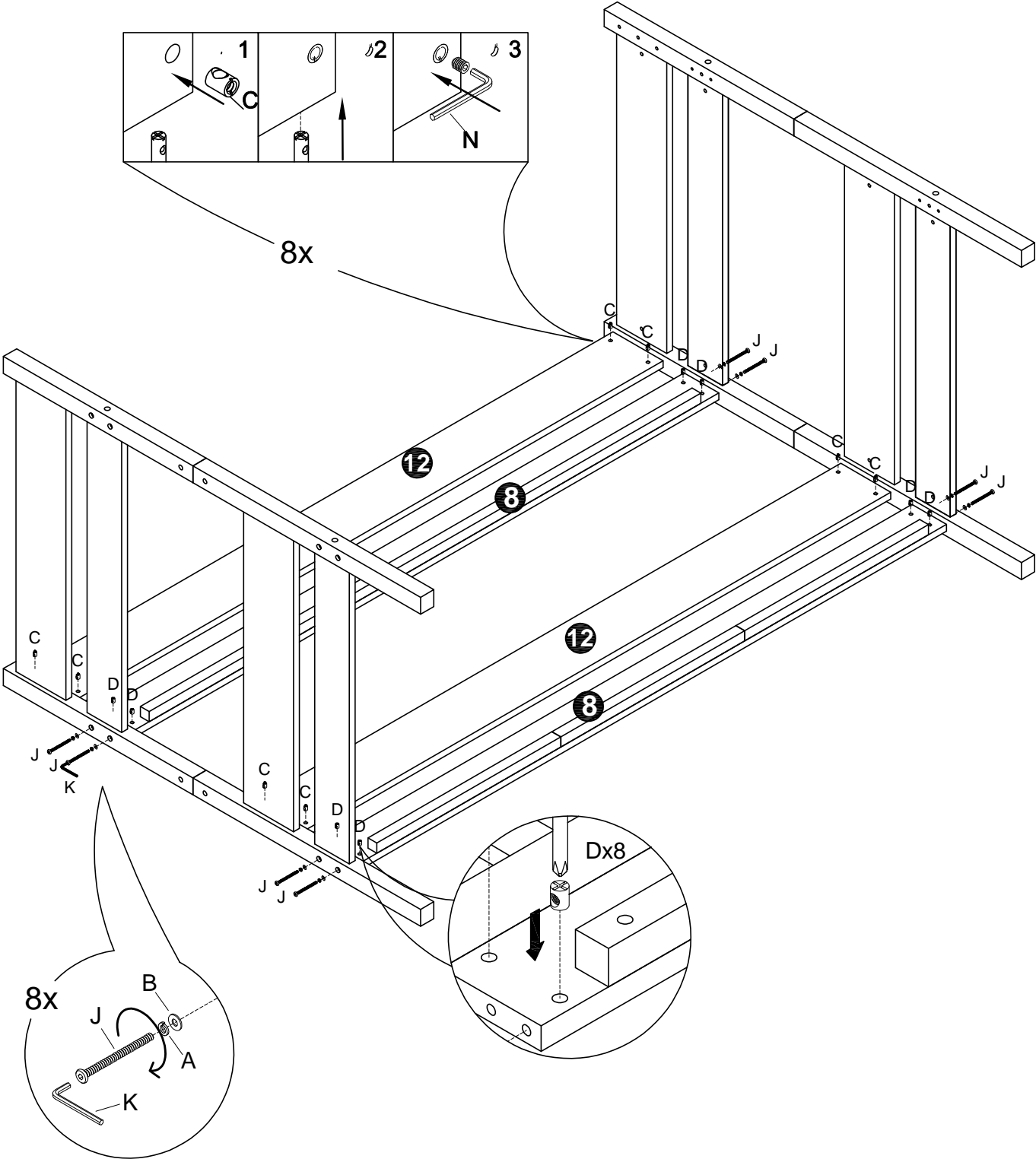
Growing bunk bed Emma

STEP 2



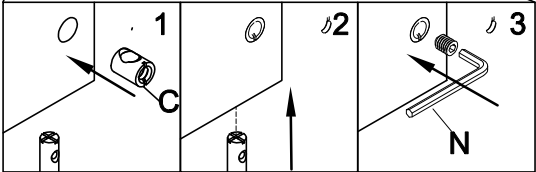
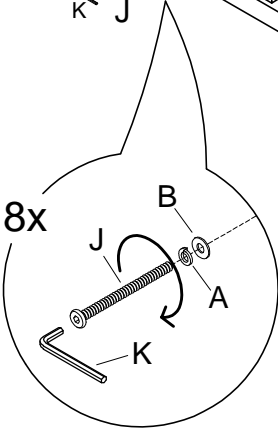
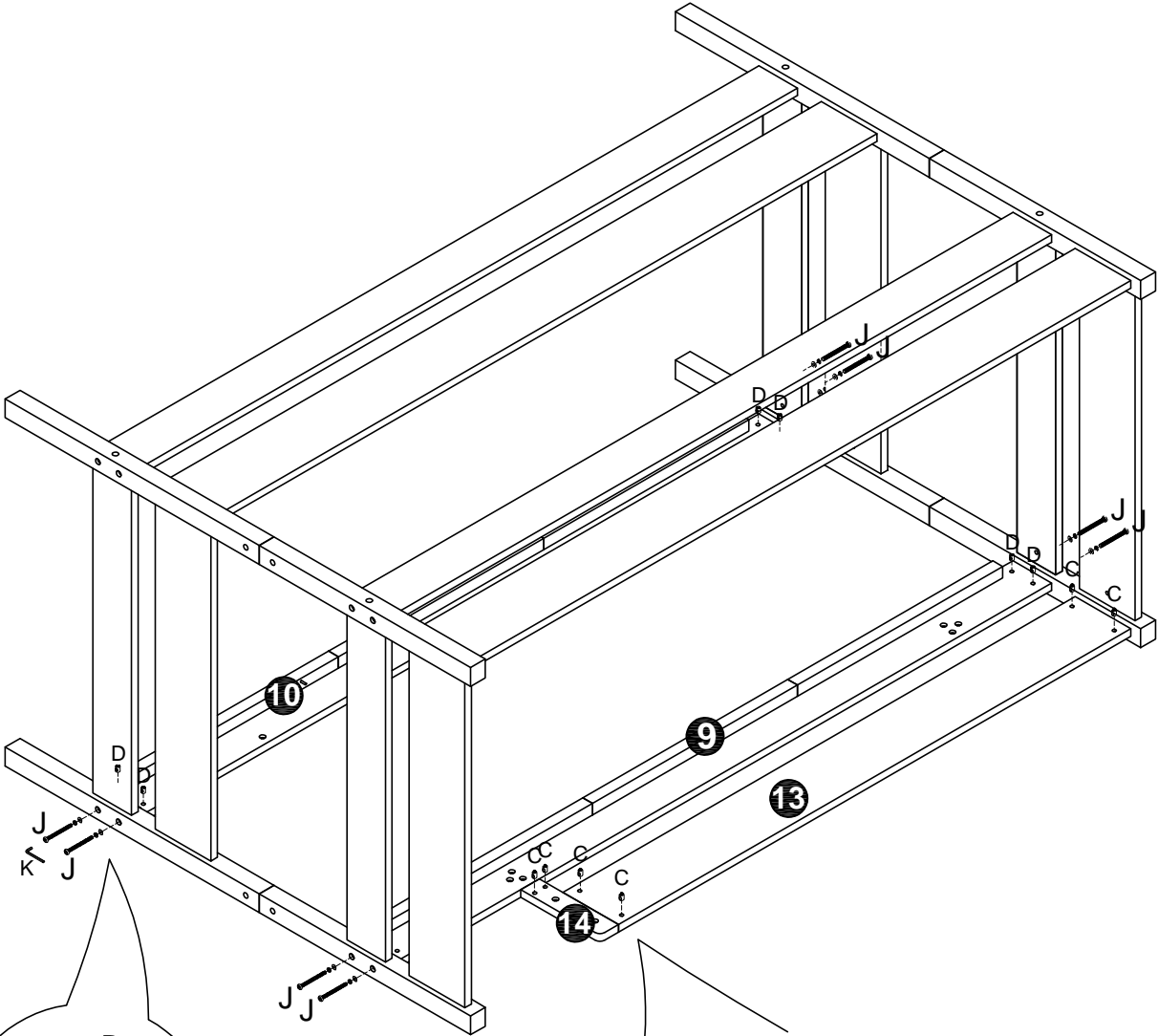
Growing bunk bed Emma

STEP 3



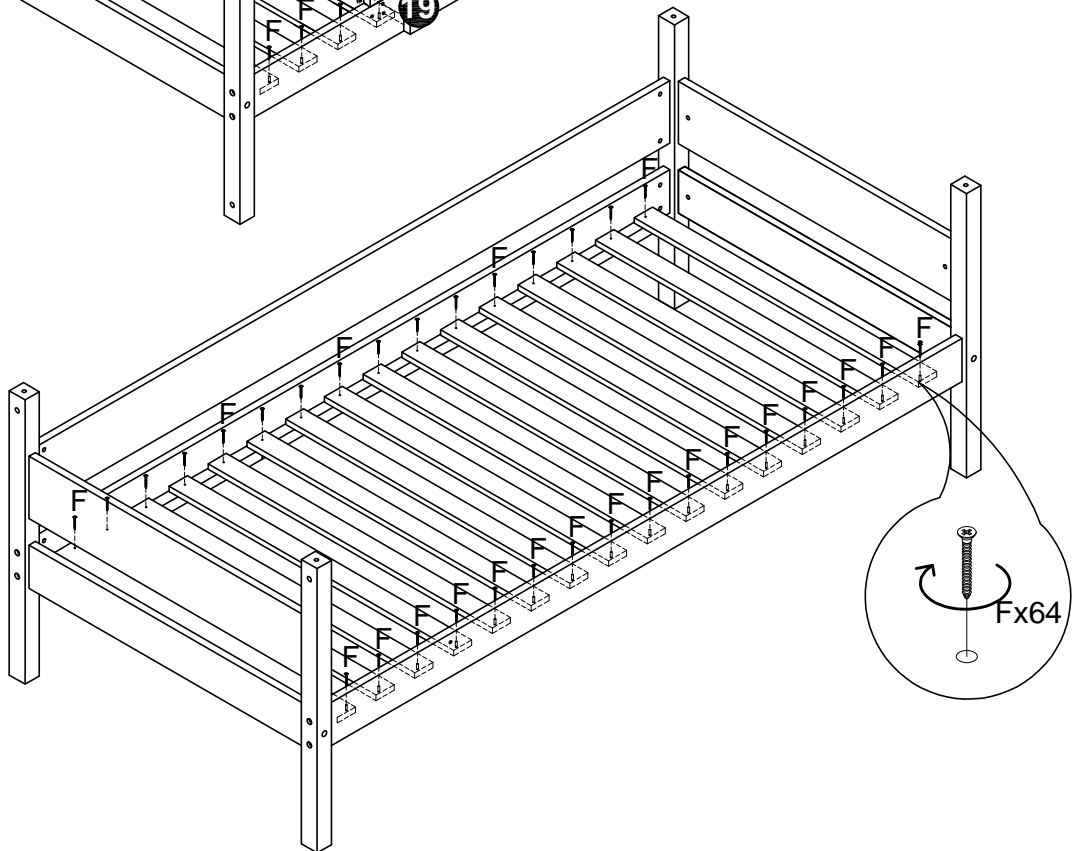
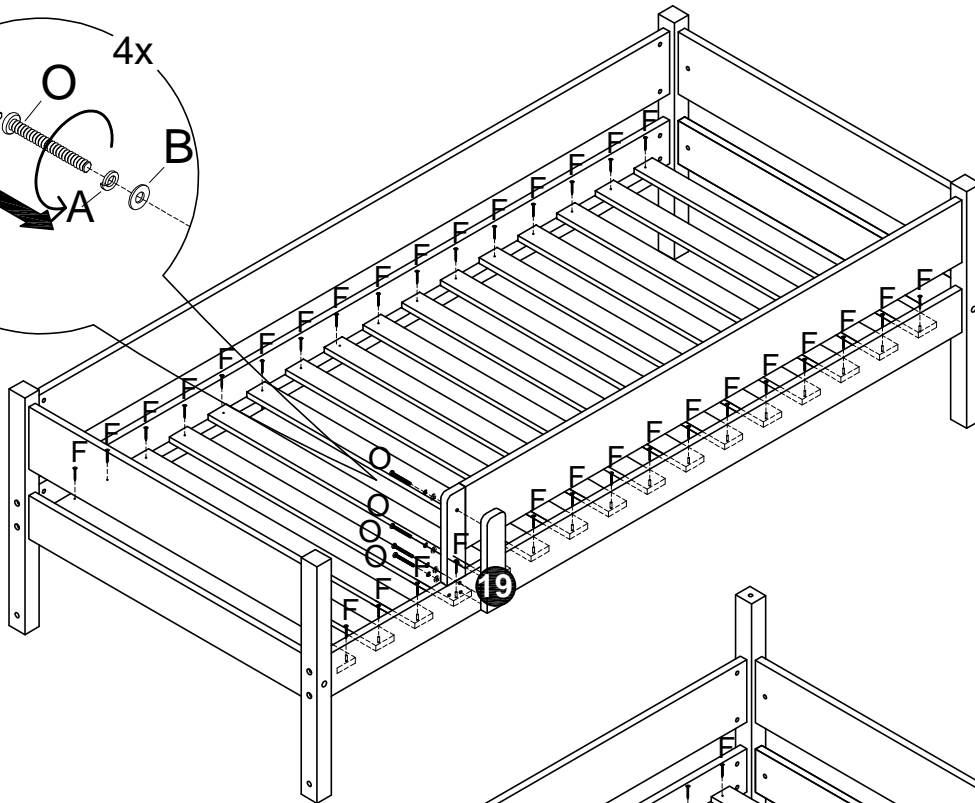
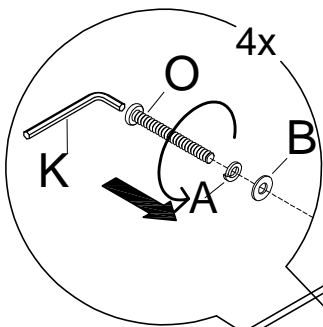
Growing bunk bed Emma

STEP 4



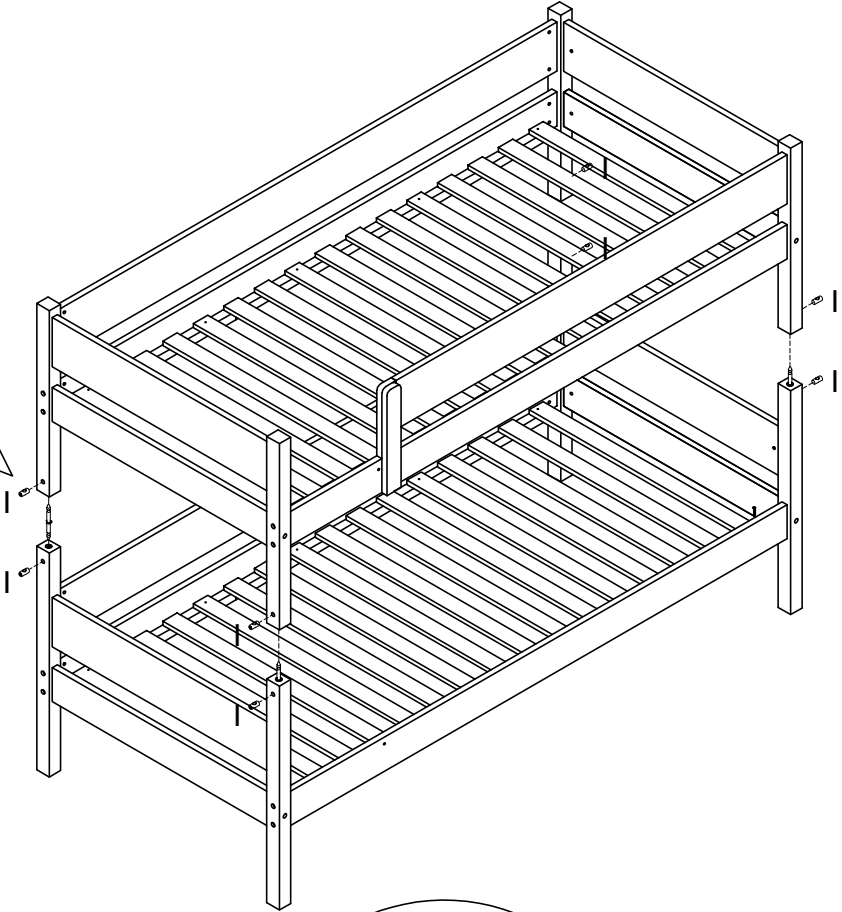
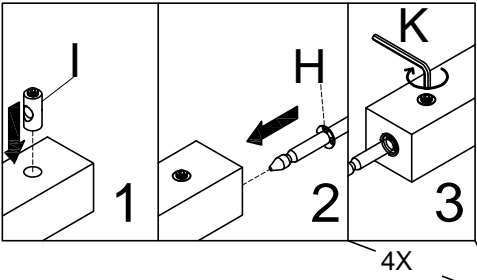
Growing bunk bed Emma

STEP 5

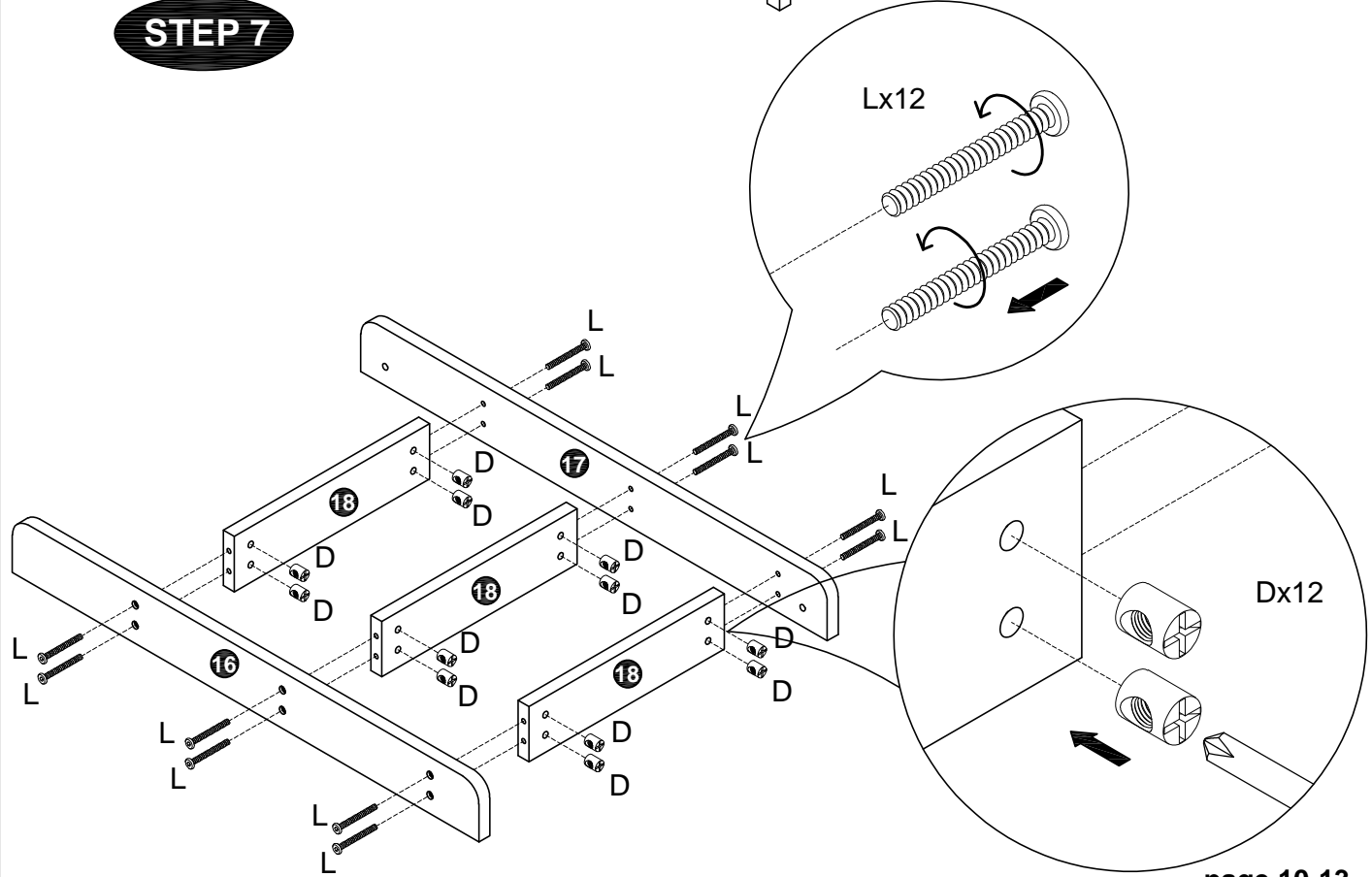


Growing bunk bed Emma

STEP 6

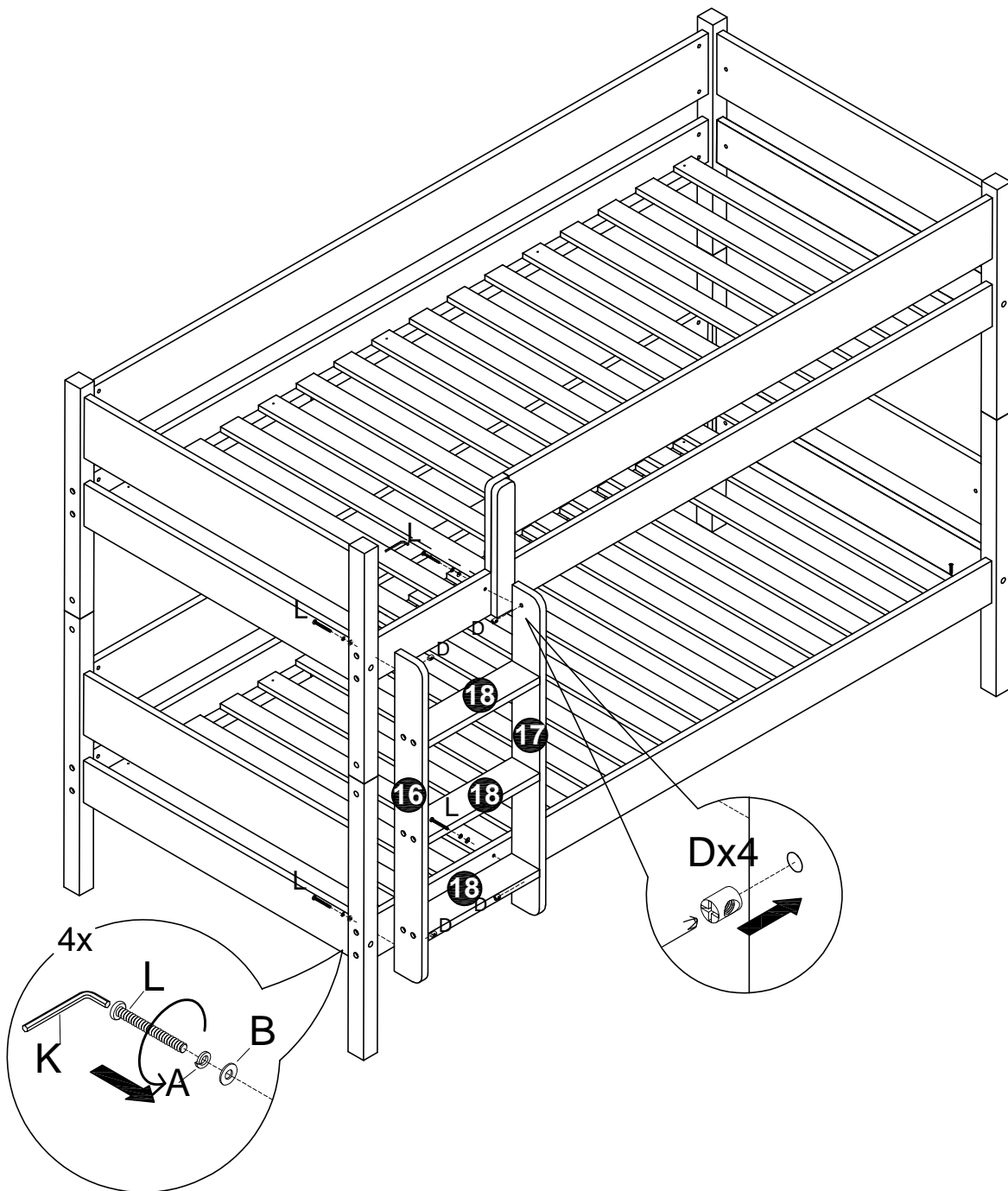


STEP 7



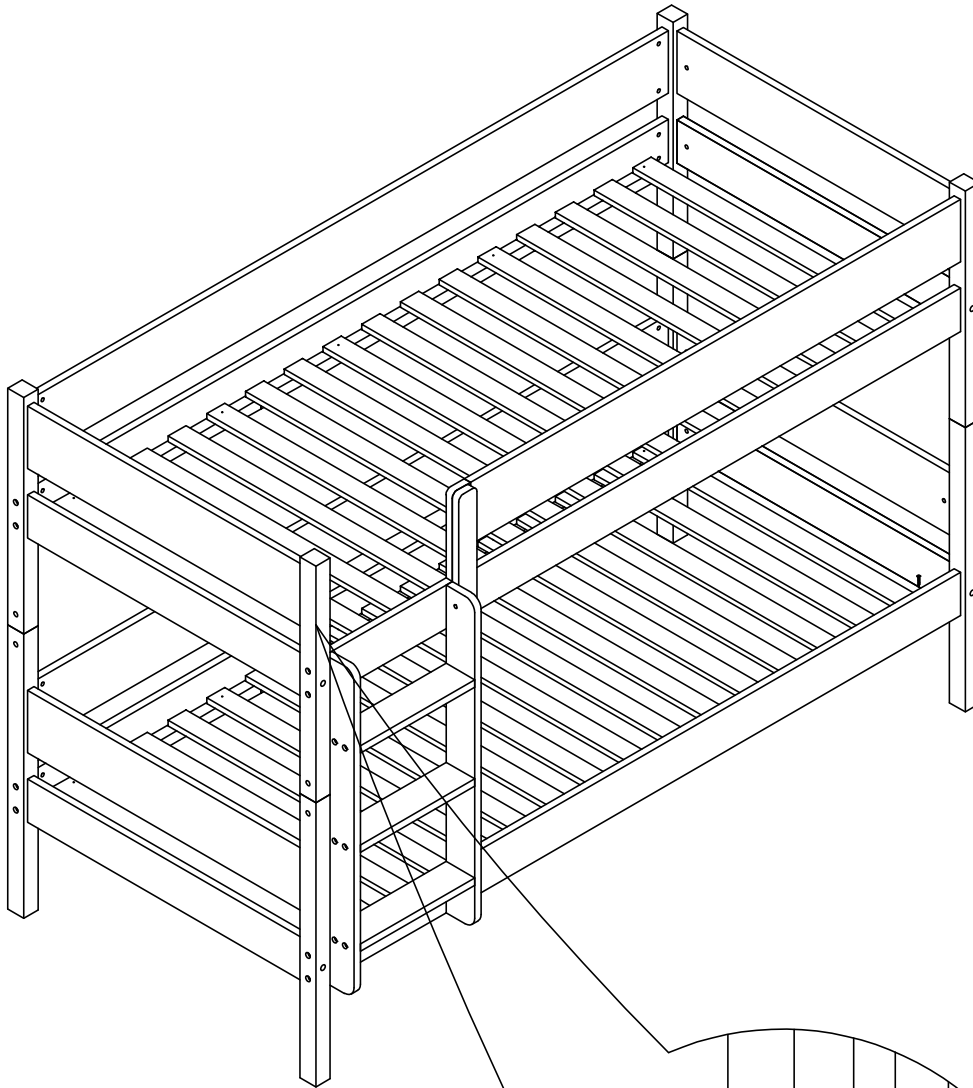
Growing bunk bed Emma

STEP 8

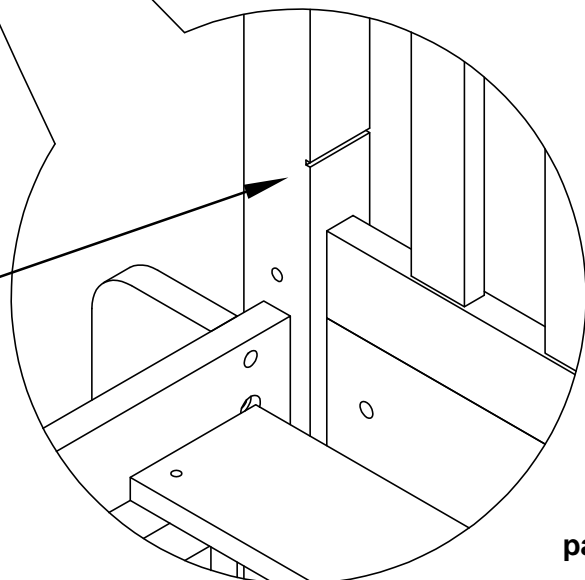


Growing bunk bed Emma

STEP 9

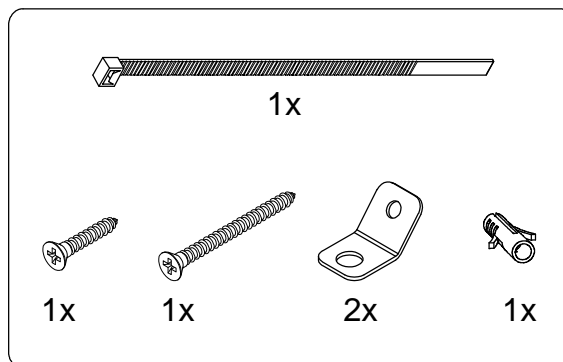
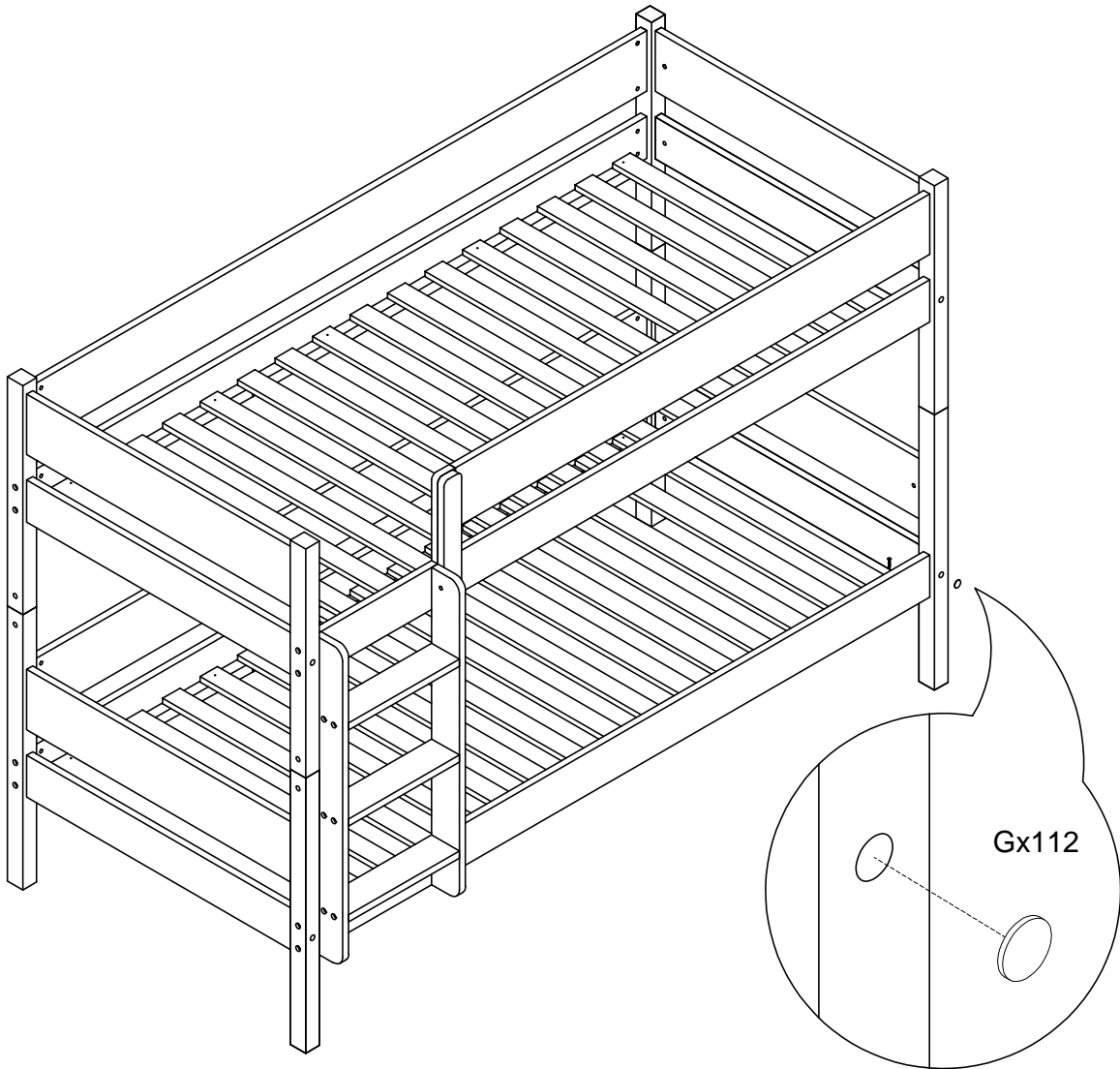


Note: The mattress cannot be above this 18 cm high cordon.



Growing bunk bed Emma

STEP 10



Safety tip: Please attach the bed to the wall using the hardware provided.

